

1 仕様

■ カメラ部

イメージセンサー 1/2.8"プログレシブスキャン CMOS
 最低照度 カラー：0.01lx (F1.8、AGC動作)
 白黒：0lx (赤外線IRライト動作)
 ホワイトバランス オート/マニュアル/ATW/室内
 屋外/蛍光灯/ナトリウムランプ
 AGC オート/マニュアル
 シャッタースピード 1/1~1/100,000秒
 デイナイト機能 IRカットフィルター
 プライバシーマスク 24プログラマブルプライバシーマスク
 フォーカスモード オート/半自動/マニュアル
 映像安定化 光学増安定化
 WDR 120dB
 光学式手ブレ補正 (OIS)対応

■ レンズ部

焦点距離/ズーム 6.6-330mm、光学50倍
 デジタルズーム 16倍
 ズームスピード 約4.5秒 (光学レンズ、ワイドテレ)
 画角 水平：41.3° ~1.1°
 垂直：23.6° ~0.6°
 対角：47.4° ~1.3°

作動距離 10-1500mm
 フォーカス F1.8-F5.5

■ IR

IR距離 最大500m

■ PTZ

移動距離 (パン) 360° エンドレス
 パンスピード 0.1° /秒-160° /秒 選択可能
 プリセットスピード240° /秒
 移動距離 (チルト) -20° ~90°
 チルトスピード 0.1° /秒-120° /秒 選択可能
 プリセットスピード200° /秒
 比例ズーム 対応
 プリセット 300ポジション
 巡回 8グループ
 (1グループあたり32プリセットポジション)
 パターン 4パターン
 (各スキャンで10分以上の時間を記録)

パワーオフメモリー 対応
 パークアクション プリセット/パターン/パトロール
 オート/チルト/ランダム/フレーム/パノラマ
 位置表示 対応
 プリセットフリーズ 対応
 スケジュールタスク プリセット/パターン/パトロール
 オート/チルト/ランダム/フレーム/パノラマ
 ドームリポート/ドーム調整/AUX出力

■ 圧縮規格

映像圧縮方式
 H.264
 H.264+
 H.265
 H.264+
 ビデオビットレート 32Kbps~16Mbps
 オーディオ圧縮方式 G.711alaw/G.711ulaw/G.722.1/G.726/
 MP2L2/PCM
 オーディオビットレート 64kbps (G.711) /16kbps (G.722.1)
 16kbps (G.726) /32-192kbps (MP2L2)
 SVC 対応

■ スマート機能

境界保護 侵入、ラインクロス,境界入口、境界出口
 指定されたターゲットタイプ (人および車両) による
 アラームトリガーをサポート。
 葉、光、動物、旗などのターゲットタイプに起因する
 誤ったアラームをフィルタリングします。
 イベント検知 顔検知、オーディオ例外検知
 スマートトラッキング マニュアル/オート/イベント
 スマート記録 ANR(Automatic Network Replenishment)、Dual-VCA
 ROI 対応
 (Region of interest)

■ イメージ

最大画素数 1920×1080
 メインストリーム 50Hz：25fps
 (1920×1080,1280×960,1280×720)
 50fps
 (1920×1080,1280×960,1280×720)
 60Hz：30fps
 (1920×1080,1280×960,1280×720)
 60fps
 (1920×1080,1280×960,1280×720)

サブストリーム 50Hz：25fps
 (704×576,640×480,352×288)
 60Hz：30fps
 (704×480,640×480,352×240)

サードストリーム 50Hz：25fps
 (1920×1080,1280×960,1280×720,
 704×576,640×480,352×288)
 60Hz：30fps
 (1920×1080,1280×960,1280×720,
 704×480,640×480,352×240)

イメージ設定 HLC,BLC,3D DNR,Defog,EIS
 局部露出、局部フォーカス

■ ネットワーク

ネットワークストレージ microSD/SDHC/SDXC カード(256GB)対応
 NAS (NPS, SMB/CIFS)、ANR
 アラーム連動 メモリーカードビデオ録画、トリガー録画
 通知などのアラームアクション監視センター
 FTP /メモリーカード/ NASへのアップロード
 Eメール送信など
 プロトコル IPv4/IPv6, HTTP, HTTPS, 802.1x, Qos,
 FTP, SMTP, UPnP, SNMP, DNS, DDNS,
 NTP, RTSP,RTCP, RTP, TCP/IP, UDP,ICMP,,IGMP
 DHCP,PPPoE, Bonjour
 API オープンエンド：ONVIF、ISAPI,CGI
 サードパーティ サポート：HIKVISION SDK
 管理プラットフォーム：HIKVISION SDK
 同時ライブ表示 最大20チャンネル
 ユーザー/ホスト数 最大32ユーザー
 3権限：Administrator,Operator,User
 セキュリティ対策 ユーザ認証 (IDとPW) 、
 ホスト認証 (MACアドレス)
 IPアドレスフィルタリング、HTTPS暗号化
 IEEE 802.1xポートベースのネットワークアクセス制御
 クライアント数 iVMS-4200,iVMS-4500,iVMS-5200
 Hik-Connect,
 IE推奨

■ インターフェース

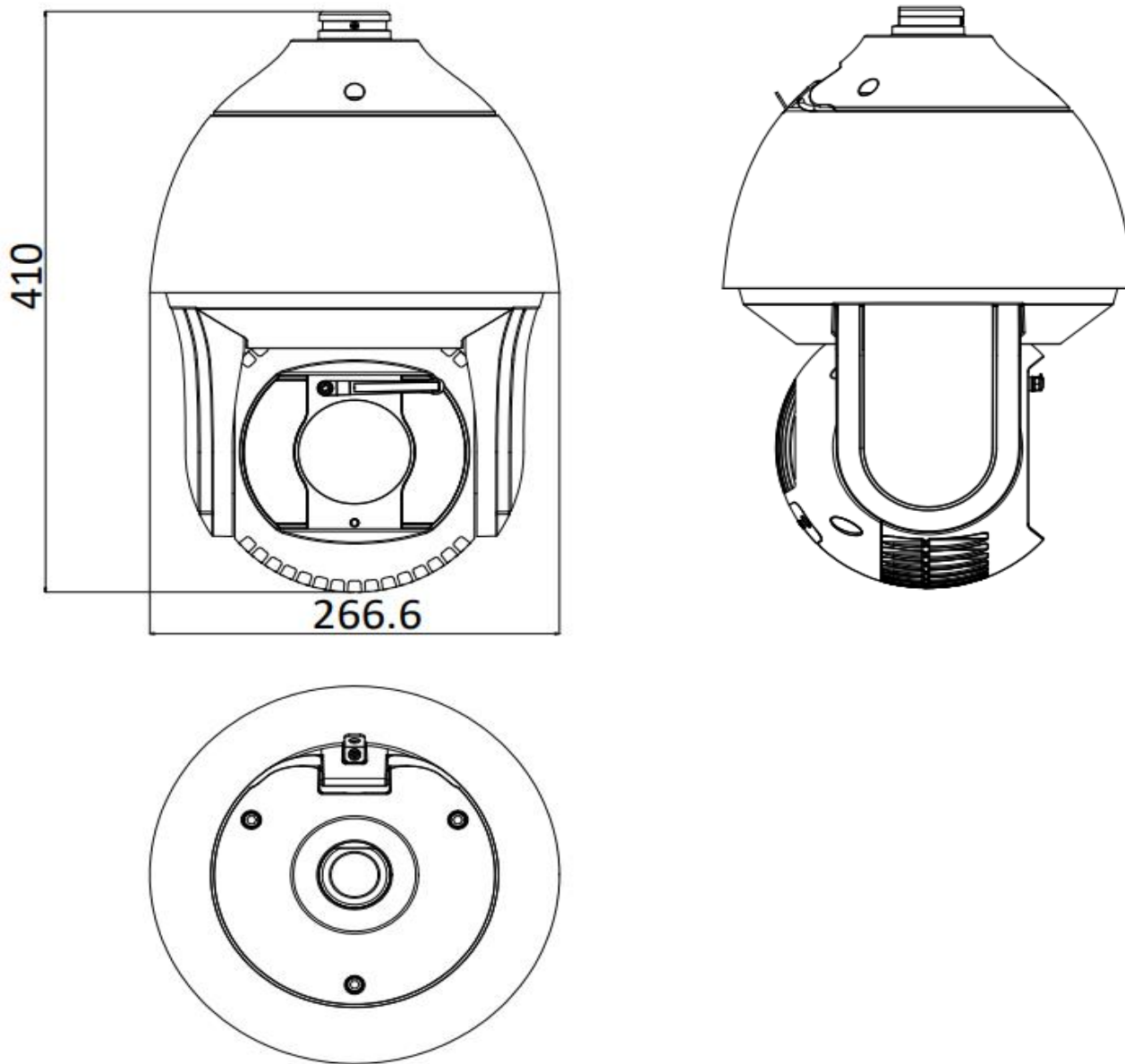
アラーム入出力 7入力,2出力
 オーディオ入出力 1入力,1出力
 通信インターフェース 1 RJ45 10M/ 100M Ethernet
 PoE+(802.3 at, class4)
 RS-485 半二重.HIKVISION,Pelco-P,Pelco-D
 自己適応的
 BNC 1.0 V [p-p]/75 Ω, NTSC (or PAL) コンポジット, BNC

型式	DS-2DF8250I5X-AEL	作成/改定日	2018年11月
株式会社セキュリティデザイン		整理番号	SD11-0012

■ 基本部

電源	AC24V (最大60W) Hi-PoE (最大50W)
動作環境	温度：-40°C~70°C 湿度：90%以下 (結露なきこと)
保護等級	IP66,IK10
寸法	Φ266.6×410mm
質量	8Kg

2 外観図 (単位：mm)



型式	DS-2DF8250I5X-AEL	作成/改定日	2018年11月
株式会社セキュリティデザイン		整理番号	SD11-0012