

## DS-2DP0818ZIX-D/236(5mm) (B) PanoVuシリーズ 180°パノラマ+PTZカメラ

PanoVu



Hikvision DS-2DP0818ZIX-D/236(5mm) PanoVu シリーズ180°パノラマ+PTZカメラは、パノラマ画像だけでなく、クローズアップ画像も撮影でき、パノラマとディテールの両方を考慮したカメラです。パノラマ画像は4つのセンサーで撮影され、180°のパノラマ監視を実現します。統合モデルと高速PTZの設計により、パノラマエリアでの高速ディテールポジショニングの機能を提供することができます。さらに、高度なビデオ解析と複数のターゲット追跡アルゴリズムにより、PanoVuカメラは、侵入検知、ラインクロス検知、領域入口検知、領域出口検知など、パノラマビューファイル内の複数のターゲットに対する幅広いスマート機能を備えています。また、アラーム信号を出力してPTZと連動させることも可能であり、セキュリティ効率を大幅に向上させることができます。

### Key Features

#### パノラマカメラ

- 1/1.8型プログレッシブスキャンCMOS
- 最大解像度 4096×1800 @30fps
- 水平方向の視野 180°、垂直方向の視野 80°
- 最低被写体照度  
カラー：0.005Lux (F2.0、AGC ON)  
白黒：0.0005Lux (F2.0、AGC ON)

#### トラッキング PTZカメラ

- 1/1.8型プログレッシブスキャンCMOS
- 最大解像度 1920×1080 @30fps
- パン・チルト範囲 360° (パン)、-15°~90° (チルト)
- 最低被写体照度  
カラー：0.002Lux (F1.5、AGC ON)  
白黒：0.0002Lux (F1.5、AGC ON)、IR使用時0Lux
- 光学36倍ズーム、デジタル16倍ズーム
- IR距離：200m



Specification

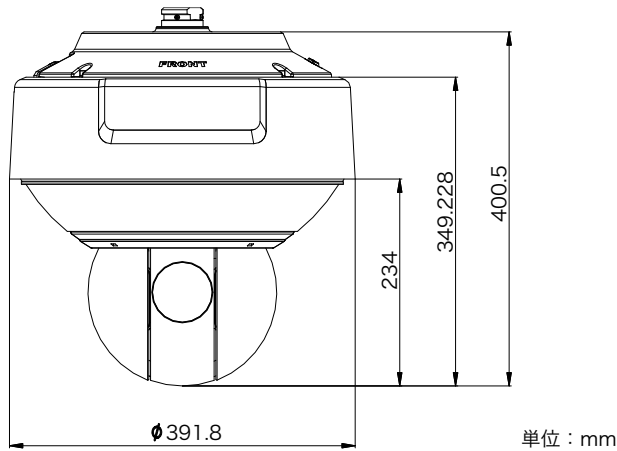
カメラモジュール	DS-2DP0818ZIX-D/236(5mm) (B) PanoVuシリーズ 180°パノラマ+PTZカメラ
ワンタッチ接続	対応
トラッキングモード	マニュアル/オート/ミックス
複数ターゲットの追尾	対応
ターゲット数	最大30個のターゲットを同時に検出することが可能
目標切り替え時間	<1秒
キャリブレーション	マニュアル/オート
トラッキング期間	最大60秒
感度設定	対応
<b>パノラマカメラ</b>	
イメージセンサー	1/1.8型プログレッシブスキャンCMOSオープン
最低照度	カラー：0.005ルクス (F2.0、AGC ON)、モノクロ：0.0005ルクス (F2.0、AGC ON)
レンズ	5.0mm/ F2.0
視野角	水平：180°、垂直：80°
スマート画像補正	デジタルWDR、3D DNR、HLC
ビデオ圧縮	メインストリーム：H.265+/H.265/H.264+/H.264 サブストリーム：H.265/H.264/MJPEG サードストリーム：H.265/H.264
メインストリーム解像度	20:9 50Hz: 25fps (4096×1800, 3840×1680, 2720×1192) 60Hz: 30fps (4096×1800, 3840×1680, 2720×1192)  20:6 50Hz: 25fps (4096×1200, 3840×1080, 2720×800) 60Hz: 30fps (4096×1200, 3840×1080, 2720×800)
サブストリーム解像度	20:9 50Hz: 25fps (704×320, 512×232) 60Hz: 30fps (704×320, 512×232)  20:6 50Hz: 25fps (704×200) 60Hz: 30fps (704×200)
サードストリーム解像度	20:9 50Hz: 25fps (2048×896, 1280×560, 704×320, 512×232) 60Hz: 30fps (2048×896, 1280×560, 704×320, 512×232)  20:6 50Hz: 25fps (2048×600, 1280×376, 704×200) 60Hz: 30fps (2048×600, 1280×376, 704×200)
基本イベント検出	モーション検出
スマートイベント検出	侵入検知、線路通過検知、領域入口検知、領域出口検知
<b>トラッキングPTZカメラ</b>	
イメージセンサー	1/1.8型 プログレッシブスキャン CMOS
最低照度	カラー：0.002Lux (F1.5、AGC ON)、白黒：0.0002Lux (F1.5、AGC ON)、IR使用時：0Lux
IR	IR距離：200m、IRの明るさと角度は調整可能
S/N比	≥ 55 dB
スマート画像補正	3D DNR、120dB WDR、光学デフォグ、HLC、スマートIR、EIS
焦点距離	5.6～208mm、光学36倍ズーム
ズームスピード	約6.6秒 (光学ワイド-テレ)
水平方向の視野	62.5°～1.9° (ワイド-テレ)
最短撮影距離	10mm～1500mm (ワイド-テレ)
絞り範囲	F1.5～F4.5
パン・チルト範囲	パン：360°、チルト：-15°～90°
パン・チルトスピード	パンマニュアルスピード：0.1°/秒～210°/秒 (設定可能)、パンプリセットスピード：240°/秒 チルトマニュアル速度：0.1°/秒～150°/秒 (設定可能)、チルトプリセット速度：200°/秒

プリセット値	300
パトロール	8パトロール、1パトロールあたり最大32プリセット
パターン	4パターン、1パターンあたりの収録時間は10分以上
パークアクション	プリセット/パターンスキャン/パトロールスキャン/オートスキャン/チルトスキャン/ランダムスキャン/フレームスキャン/パノラマスキャン
スケジュールタスク	プリセット/パターンスキャン/パトロールスキャン/オートスキャン/チルトスキャン/ランダムスキャン/フレームスキャン/パノラマスキャン/ドームリブート/ドームアジャスト/補助出力
パワーオフメモリ	対応
3Dポジショニング	対応
ビデオ圧縮	メインストリーム：H.265+/H.265/H.264+/H.264 サブストリーム：H.265/H.264/MJPEG サードストリーム：H.265/H.264
メインストリーム解像度	50Hz: 25fps (1920×1080, 1280×960, 1280×720) 60Hz: 30fps (1920×1080, 1280×960, 1280×720)
サブストリーム解像度	50Hz: 25fps (704×576, 640×480, 352×288) 60Hz: 30fps (704×480, 640×480, 352×240)
サードストリーム解像度	50Hz: 25fps (1920×1080, 1280×960, 1280×720, 704×576, 640×480, 352×288) 60Hz: 30fps (1920×1080, 1280×960, 1280×720, 704×480, 640×480, 352×240)
ターゲットの絞り込み	人物と車両は別々に分類され、フィルタリングされます。
基本的なイベント検出	モーション検出、ビデオ改ざん検出、HDDフル、HDDエラー、ネットワーク切断、IPアドレス競合、不正ログイン
スマートイベント検出	侵入検知、ラインクロス検知、領域進入検知、領域退出検知、顔検知、オーディオ異常検知
<b>ネットワーク</b>	
オーディオ圧縮	G.711alaw/G.711ulaw/G.722.1/G.726/MP2L2/PCM
プロトコル	TCP/IP, IPv4/IPv6, HTTP, HTTPS, 802.1x, Qos, FTP, SMTP, UPnP, SNMP, DNS, DDNS, NTP, RTSP, RTCP, RTP, TCP, UDP, IGMP, ICMP, DHCP, PPPoE, Bonjour
API	オープンエンド、ONVIF対応、HIKVISION SDKおよびサードパーティ製管理プラットフォーム対応
<b>システムインターフェース</b>	
ネットワークインターフェース	自己適応型イーサネットインターフェイス×1
光ファイバーケーブル	1000M FCインターフェース×1、波長：TX1310/ RX1550nm 伝送距離：20km
RS-485	半二重、HIKVISION、Pelco-P、Pelco-D自己適応型
アラーム入出力	7 ch アラーム入力と 2 ch アラーム出力、アラームの連携をサポートします。プリセット/パトロールスキャン/メモリーカード記録/補助出力/FTPにアップロード/送信電子メールを監視センターを通知する
オーディオ入出力	1chオーディオ入力、1chオーディオ出力
ストレージ	メモリーカードスロット内蔵、Micro SD/SDHC/SDXC (最大128GB) 対応
<b>一般</b>	
電源	DC36V
消費電力	最大105 W
動作温度	屋外：-40°C～70°C (-40°F～158°F)
動作湿度	≤ 90%
保護	IP66規格 TVS 6000V雷防護、サージ防護、電圧過渡防護
寸法	Φ391.8mm×400.5mm (Φ15.43"×15.77")
重量	約 18kg (39.68lb)

## 対応機種

DS-2DP0818ZIX-D/236(5mm) (B), 180° Panoramic

## 寸法



## アクセサリ



DS-1603ZJ-P  
壁面取付金具



DS-1668ZJ-P  
天吊取付金具



DS-1668ZJ(20)-P  
天吊取付金具



DS-1603ZJ-Pole-P  
垂直ポール取付金具

Distributed by



# HIKVISION®

### Headquarters

No.555 Qianmo Road, Binjiang District,  
Hangzhou 310051, China  
T +86-571-8807-5998  
overseasbusiness@hikvision.com

**Hikvision USA**  
T +1-909-895-0400  
sales.usa@hikvision.com

**Hikvision Australia**  
T +61-2-8599-4233  
salesau@hikvision.com

**Hikvision India**  
T +91-22-28469900  
sales@pramahikvision.com

**Hikvision Canada**  
T +1-866-200-6690  
sales.canada@hikvision.com

**Hikvision Thailand**  
T +662-275-9949  
sales.thailand@hikvision.com

**Hikvision Europe**  
T +31-23-5542770  
sales.eu@hikvision.com

**Hikvision Italy**  
T +39-0438-6902  
info.it@hikvision.com

**Hikvision Brazil**  
T +55 11 3318-0050  
Latam.support@hikvision.com

**Hikvision Turkey**  
T +90 [216]521 7070- 7074  
sales.tr@hikvision.com

**Hikvision Malaysia**  
T +601-7652-2413  
sales.my@hikvision.com

**Hikvision UK & Ireland**  
T +01628-902140  
sales.uk@hikvision.com

**Hikvision South Africa**  
Tel: +27 (10) 0351172  
sale.africa@hikvision.com

**Hikvision France**  
T +33(0)1-85-330-450  
info.fr@hikvision.com

**Hikvision Kazakhstan**  
T +7-727-9730667  
nikia.panfilov@hikvision.ru

**Hikvision Vietnam**  
T +84-974270888  
sales.vt@hikvision.com

**Hikvision UAE**  
T +971-4-4432090  
salesme@hikvision.com

**Hikvision Singapore**  
T +65-6684-4718  
sg@hikvision.com

**Hikvision Spain**  
T +34-91-737-16-55  
info.es@hikvision.com

**Hikvision Tashkent**  
T +99-87-1238-9438  
uzb@hikvision.ru

**Hikvision Hong Kong**  
T +852-2151-1761  
info.hk@hikvision.com

**Hikvision Russia**  
T +7-495-669-67-99  
saleru@hikvision.com

**Hikvision Korea**  
T +82-[0]31-731-8817  
sales.korea@hikvision.com

**Hikvision Poland**  
T +48-22-460-01-50  
info.pl@hikvision.com

**Hikvision Indonesia**  
T +62-21-2933759  
Sales.Indonesia@hikvision.com

**Hikvision Colombia**  
sales.colombia@hikvision.com