

DS-2DT6223-AELY 2.0 MP 耐腐食性ネットワーク PTZカメラ



smart PTZ

Hikvision DS-2DT6223-AELY Anti-Corrosion PTZ Camera は、酸性および中性の塩霧による腐食を回避します。DS-2DT6223-AELYは、0.002ルクス（カラー）に、その低照度との薄暗い光の環境で高品質のカラー画像をキャプチャします。1/1.8インチプログレッシブスキャンCMOSチップを搭載し、真のWDR（120dB）、2.0MPリアルタイム解像度を可能にします。23倍光学ズームとデイナイトIRカットフィルターにより、広い範囲をより詳細に撮影することができます。

アンチコロージョンPTZカメラは、顔検出、侵入検出、ラインクロス検出、音声異常検知などの幅広いスマート機能を備えており、セキュリティ効率を大幅に向上させるとともに、重要なイベント/オブジェクトを記録してフォレンジックのニーズに対応することができます。これらの機能は、スマートトラッキング機能と組み合わせられ、カメラが徐々に移動する物体を検出し、カメラのカバーエリア内で障害なく追跡することを可能にします。スマートデフォグとEIS（電子式手ブレ補正）は、厳しい条件下での画質を向上させるためにサポートされています。

DARKFIGHTER



Key Features

- 防錆ステンレス鋼、酸性および中性塩霧の腐食を防ぎます
- 1/1.8型 HD CMOSセンサー
- 2.0 MP (1920 × 1080) フル HD
- 23 ×光学ズーム
- 超低照度
- 120 dB true WDR
- 316L ステンレススチール
- WF2、NEMA 4Xの耐腐食性規格
- IP67規格
- スマートトラッキング、スマート検出、EIS、デフォグ
- Hi-PoE & AC24 V 電源供給



DS-2DT6223-AELY

2.0 MP 耐腐食性ネットワーク PTZ ドームカメラ



DARKFIGHTER

機能説明

基本機能：

- 防錆ステンレス鋼、酸性および中性の塩霧による腐食を避けることができます。
- WF2、NEMA 4X 耐腐食規格
- IP67規格
- 高性能CMOS、最大1920 × 1080の解像度
- ±0.1°プリセット精度
- ONVIF（オープンネットワークビデオインターフェースフォーラム）、CGI（コモンゲートウェイインターフェース）、PSIA（フィジカルセキュリティインタオペラビリティアライアンス）、異なるプラットフォーム間の相互運用性と互換性をより確実にします。
- 3Dポジショニング
- 3次元DNR
- 7つのアラーム入力と2つのアラーム出力
- PTZ動作のスケジューリング

スマート機能：

- スマートトラッキングモード：
- マニュアル/パノラマ/侵入トリガー/ラインクロッシングトリガー/リージョン入口トリガー/リージョン出口トリガー
- スマート検出：顔検出、侵入検出、ライン・クロス検出、音声例外検出、領域入口検出、領域出口検出
- スマート録画：エッジ録画、スマートNVRのスマートサーチのためのデュアルVCA
- スマート画像処理：デフォグ、HLC、EIS
- スマート・コード：低ビット・レート、ROI

カメラ機能：

- オートアイリス、オートフォーカス、オートホワイトバランス、逆光補正、オートデイ&ナイトスイッチ
- 最小照度：最小照度：0.002ルクス（F1.5、AGCオン）（カラー）、0.0002ルクス（F1.5、AGCオン）（白黒）
- プライバシーマスクの多色化、多角形領域へのモザイク処理

PTZ機能：

- 360°エンドレス・パン、-10°~90°チルト範囲
- 540°/秒のパンプリセットスピードと、400°/秒のチルトプリセットスピード
- 0.1°~300°/秒のマニュアルパンスピードと0.1°~240°/秒のマニュアルティルトスピード
- 300のプログラム可能なプリセットとプリセット画像のフリーズが可能
- 8つのパトロール、パトロールごとに最大32のプリセット
- 4パターン、記録時間は1パターンあたり10分以上
- プロポーションアルズーム機能
- パークアクション：一定時間操作がない場合、PTZの動作を自動的に呼び出します。
- パワーオフメモリ：再起動後、PTZおよびレンズの状態を復元可能

ネットワーク機能：

- H.264/MJPEG/MPEG4 映像圧縮機能
- H.264 エンコーディング（ベースライン、メイン、ハイプロファイル対応）
- ROI (Region of Interest) エンコーディング（レベル調整可能な24エリアをサポート）
- ウェブサーバー内蔵
- オンボードストレージ、最大256GB
- 最大8台のNASストレージ、およびエッジレコーディング（ネットワーク再開後にSDカードからNASに映像を転送）をサポート
- HTTPS暗号化、IEEE 802.1Xポートベースネットワークアクセスコントロール対応
- 3つのストリームをサポート
- 複数のネットワークプロトコルに対応 IPv4/IPv6、HTTP、HTTPS、802.1X、QoS、FTP、SMTP、UPnP、SNMP、DNS、DDNS、NTP、RTSP、RTP、TCP、UDP、IGMP、ICMP、DHCP、PPPoE
- 音声入力1系統、音声出力1系統

HIKVISION

DS-2DT6223-AELY

2.0 MP 耐腐食性ネットワーク PTZ ドームカメラ



DARKFIGHTER

モデル	DS-2DT6223-AELY
カメラモジュール	
イメージセンサー	1/1.8型 プログレッシブスキャン CMOS
最低照度	F1.5、AGCオン：カラー：0.002Lux、モノクロ：0.0002Lux
最大解像度	1920 × 1080
焦点距離	5.9 ~ 135.7 mm, 23 倍
デジタルズーム	16 倍
ズームスピード	約4.4秒 (光学 Wide-Tele)
視野角	59.8° ~ 3.0° (Wide-Tele)
動作距離	10 ~ 1500 mm (Wide-Tele)
絞り範囲	F1.5 ~ F3.4
フォーカスモード	オート/セミオート/マニュアル
WDR	120 dB
シャッタータイム	50Hz：1~1/30,000秒、60Hz：1~1/30,000秒
AGC	オート/マニュアル
ホワイトバランス	オート/マニュアル/ATW/室内/室外/デイライトランプ/ナトリウムランプ
デイ&ナイト	IRカットフィルター
プライバシーマスク	24種類のプログラム可能なプライバシーマスク、オプションで複数の色とモザイクを選択可能
画像処理	3D DNR, EIS, Defog, HLC/BLC, SVC
パン・チルト	
範囲	パン：360°エンドレス、チルト：-10°~90° (オートフリップ)
スピード	パンマニュアルスピード：0.1°~300°/秒、パンプリセットスピード：540°/秒 チルトマニュアルスピード：0.1°~240°/秒、チルトプリセットスピード：400°/秒
プリセットナンバー	300
パトロール	8パトロール、1パトロールあたり最大32プリセット
パターン	4パターン、1パターンあたりの収録時間は10分以上
パークアクション	プリセット/パトロール/パターン/オートスキャン/チルトスキャン/ランダムスキャン/フレームスキャン/パノラマスキャン
スケジュールタスク	プリセット/パトロール/パターン/オートスキャン/チルトスキャン/ランダムスキャン/フレームスキャン/パノラマスキャン/ドーム再起動/調整/補助出力
スマート機能	
スマートトラッキング	マニュアル/パノラマ/侵入トリガー/ラインクロッシングトリガー/リージョン入口トリガー/リージョン出口トリガー; 複数のシナリオ間のパトロール時のスマートトラッキング
スマート検出	顔検出、侵入検出、線路通過検出、音声異常検出、領域入口検出、領域出口検出

HIKVISION

DS-2DT6223-AELY

2.0 MP 耐腐食性ネットワーク PTZ ドームカメラ



DARKFIGHTER

アラーム	
アラーム 入力/出力	7/2
アラームトリガー	顔検出、侵入検出、ラインクロス検出、領域入口、領域出口、音声異常検出、モーション検出、動的解析、いたずらアラーム、ネットワーク切断、IPアドレス競合、ストレージ異常
アラーム動作	プリセット、パトロール、パターン、Micro SD/SDHCカード記録、リレー出力、クライアントへの通知
入出力	
モニター出力	1.0 V [p-p]/75 Ω、NTSC (またはPAL) コンポジット、BNC
オーディオ入力	1 マイク入力/ライン入力インターフェース、ライン入力：2-2.4 V [p-p]; 出力インピーダンス：1 KΩ, ±10%.
オーディオ出力	1 音声出力インターフェース、ラインレベル、インピーダンス：600 Ω
ネットワーク	
イーサネット	10Base-T/100Base-TX、RJ45コネクタ
メインストリーム	50Hz: 25fps (1920×1080, 1280×960, 1280×720); 60Hz: 30fps(1920×1080, 1280×960, 1280×720)
サブストリーム	50Hz: 25fps (704×576, 352×288, 176×144); 60Hz: 30fps(704×480, 352×240, 176×120)
サードストリーム	50Hz: 25fps (1920×1080, 1280×960, 1280×720, 704×576, 352×288, 176×144) 60Hz: 30fps (1920×1080, 1280×960, 1280×720, 704×480, 352×240, 176×120)
画像圧縮	H.264/MJPEG/MPEG4、H.264エンコード (ベースライン、メイン、ハイの各プロファイル対応)
オーディオ圧縮	G.711ulaw/G.711alaw/G.726/MP2L2/G.722/PCM
プロトコル	IPv4/IPv6, HTTP, HTTPS, 802.1X, QoS, FTP, SMTP, UPnP, SNMP, DNS, DDNS, NTP, RTSP, RTP, TCP, UDP, IGMP, ICMP, DHCP, PPPoE
同時ライブビュー	最大20ユーザー
ストレージ	最大256GBのMicro SD/SDHC/SDXCカード、およびエッジレコーディングに対応
ユーザー/ホストレベル	最大32ユーザー、3レベル：管理者、オペレーター、ユーザー
セキュリティ対策	ユーザー認証 (ID、PW)、ホスト認証 (MACアドレス)、IPアドレスフィルタリング
システム統合	
アプリケーション・プログラミング	オープンエンドAPI、ONVIF、PSIA、CGI、Genetec対応
ウェブブラウザ	IE 7+, Chrome 18+, Firefox 5.0+, Safari 5.02+, サポート多言語
RS-485プロトコル	HIKVISION, Pelco-P, Pelco-D, 自己適応
電源	AC24 V, 3.0 A, 50/60 Hz & Hi-PoE, DC42.5 ~ 57 V, 1.41 A. 最大60W
動作温度	-40° C ~ 65° C (-40° F ~ 149° F)
湿度	95%以下
防錆規格	WF2, NEMA 4X
保護レベル	IP67, IK10, TVS 4,000V雷保護、サージ保護、電圧過渡保護
認証取得	FCC, CE, UL, RoHS, IEC/EN 61000, IEC/EN 55022, IEC/EN 55024, IEC /EN60950-1
寸法	Φ262 mm × 330 mm (Φ10.3" × 13.0")
重量	約 10 kg (22 lb.)

HIKVISION

DS-2DT6223-AELY

2.0 MP 耐腐食性ネットワーク PTZ ドームカメラ



DARKFIGHTER

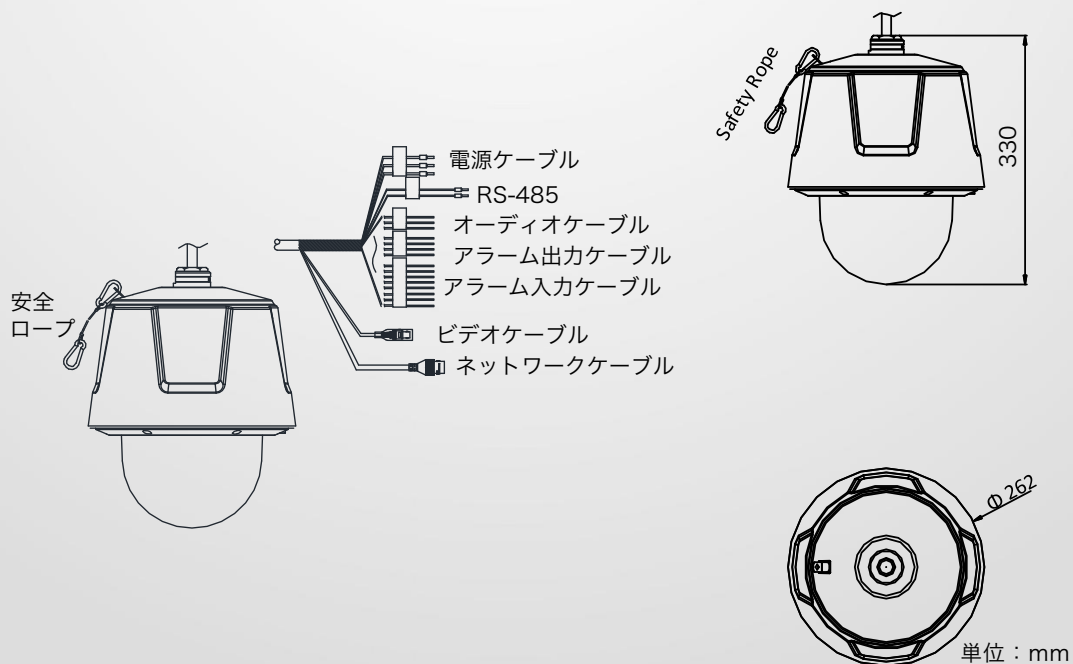
代表的なアプリケーション

Hikvision製品は、耐腐食性能により3つのレベルに分類されます。以下の説明を参考に、使用環境に応じて選択してください。

トップレベルの保護性能を持つモデルです。

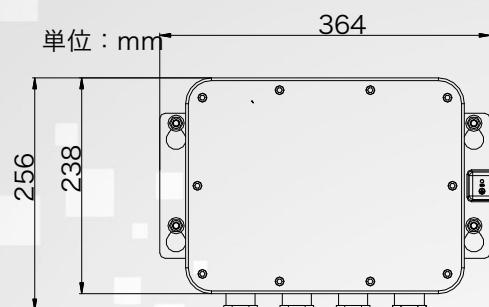
レベル	概要
トップレベルの保護	このレベルのHikvision製品は、専門的な耐腐食保護が必須である領域での使用のために装備されています。典型的なアプリケーションシナリオは、海岸線、埠頭、化学工場などです。
中程度の保護	このレベルのHikvision製品は、防錆の要求が中程度の地域で使用するために装備されています。代表的なアプリケーションシナリオとしては、海岸線から約2キロメートル離れた沿岸部や酸性雨の影響を受ける地域などがあります。
特に保護しない	このレベルのHikvision製品は、特定の防錆を必要としない領域で使用するために装備されています。

寸法



HIKVISION

ジャンクションボックス (付属)



アプリケーション



ブラケットモデル (別売)

DS-1697ZJ (wall mount), DS-1696ZJ (pendent mount)