

## 1 仕様

**■ サーマルモジュール**

イメージセンサー 酸化バナジウム非冷却焦点面アレイ  
 最大解像度 640×512  
 検出器ピッチ 17μm  
 応答波長帯 8μm-14μm  
 NETD 40mk以下 (@25°C, F#=1.0)  
 レンズ (焦点距離) 25mm  
 MRAD 0.68mrad  
 視野角 24.6° × 19.8°  
 最低焦点距離 2m  
 F値 1.0

**■ 光学カメラ**

イメージセンサー 1/1.9"プログレシブスキャン CMOS  
 最低照度 カラー：0.002lx (F1.5、AGC動作)  
 白黒：0.0002lx (F1.5、AGC動作)  
 焦点距離 5.7-205.2mm、36倍  
 デジタルズーム 16倍  
 視野角 58.7° -2.0°  
 最低作動距離 10-1500mm  
 F値 F1.5-F4.5  
 フォーカスモード オート/半自動/マニュアル  
 WDR 120dB  
 シャッタースピード 1-1/30,000  
 ホワイトバランス オート/マニュアル/ATW/室内/屋外  
 昼光電球/ナトリウム

デイ&ナイト機能 IRカットフィルター  
 プライバシーマスク 24プログラマブルプライバシーマスク  
 光学防曇 対応

**■ スマート機能**

VCA 4つのVCAルールタイプ  
 (ラインクロッシング、イントルージョン、  
 リージョンエントランス、  
 リージョンエグジット)  
 10シーンごとに8つのVCAルールがあります。  
 温度測定 3つの温度測定ルールタイプ  
 256のプリセットのシーン、  
 各シーンの21のルールをサポート  
 (10点、10領域、1行)

温度範囲 -20°C~550°C (-4°F~1022°F)  
 温度精度 最大 (±2°C、±2%)  
 火災検出 10の発砲点をサポート  
 可動範囲 パン：360° 連測回転  
 チルト：-90° ~40° (オートフリップ)

パンスピード 0.1° /秒- 110° /秒 選択可能  
 プリセットスピード240° /秒  
 チルトスピード 0.1° /秒- 50° /秒 選択可能  
 プリセットスピード200° /秒

比例ズーム 対応  
 プリセット 300ポジション  
 巡回 8グループ  
 (1グループあたり32プリセットポジション)

パターン 4パターン  
 (各スキャンで10分以上の時間を記録)

パワーオフメモリー 対応  
 PTステータス オン/オフ切り替える  
 スケジュールタスク プリセット/パターン/パトロール  
 オート/チルト/ランダム/フレーム/パノラマ  
 ドームリポート/ドーム調整/AUX出力

**■ IR**

IR距離 最大200m  
 IR強度と角度 自動調整

**■ ネットワーク**

メインストリーム 光学  
 50Hz：25fps  
 (1920×1080,1280×960,1280×720)  
 60Hz：30fps  
 (1920×1080,1280×960,1280×720)  
 サーマル 50fps (640×512)  
 サブストリーム 光学  
 50Hz：25fps  
 (704×576,352×288,176×144)  
 60Hz：30fps  
 (704×576,352×288,176×144)  
 サーマル 50fps (640×512)  
 H.264 (ベースライン/メイン/ハイプロファイル)  
 MJPG/MJPEG  
 オーディオ圧縮方式 G.711alaw/G.711ulaw/G.722.1/G.726/  
 MP2L2/PCM  
 プロトコル IPv4/IPv6, HTTP, HTTPS, 802.1x, Qos,  
 FTP, SMTP, UPnP, SNMP, DNS, DDNS,  
 NTP, RTSP, RTCP, RTP, TCP, UDP, IGMP,  
 ICMP DHCP, PPPoE, Bonjour  
 同時ライブ表示 最大20チャンネル  
 ユーザー/ホスト数 最大32ユーザー  
 3権限：Administrator, Operator, User  
 セキュリティ対策 ユーザ認証 (IDとPW)、  
 ホスト認証 (MACアドレス)  
 IPアドレスフィルタリング、HTTPS暗号化  
 IEEE 802.1xポートベースのネットワークアクセス制御

**■ 総合**

アラーム入力 7入力、リレー入力 (DC 0-5V)  
 アラーム出力 2出力、アラーム連動サポート  
 アラーム連動 プリセット/パトロールスキャン/パターン  
 スキャン SDカードレコード/リレー出力//スマートキャプチャ  
 FTPアップロード/Eメールリンケージ  
 オーディオ入力 INE\_IN入力/ MIC入力ピーク：2~2.4V [p-p]  
 出力インピーダンス：1KΩ ±10%  
 オーディオ出力 Linear Level; Impedance: 600Ω  
 通信インターフェイス 内蔵 RJ45 10M/ 100M Ethernetインターフェース  
 オンボードストレージ microSD/ SDHC/ SDXC スロット64GB 対応  
 サポートマニュアル/アラーム記録  
 アナログ出力 1.0V [p-p]/75Ω, NTSC/BNC  
 RS-485 半二重.HIKVISION, Pelco-P, Pelco-D  
 self-adaptive  
 API オープンエンド：API, ISAPI,  
 サードパーティ サポート：HIKVISION SDK  
 管理プラットフォーム：Hik-Connect  
 クライアントソフト iVMS-4200  
 ウェブブラウザ IE 推奨

**■ 基本部**

メニュー 英語  
 ワイパー 装備  
 電源 AC24V、60W  
 動作環境 温度：-40°C~60°C  
 湿度：90%以下 (結露なきこと)  
 保護等級 IP66  
 寸法 (mm) Φ266 (W) × 410 (H)  
 質量 約8Kg

型式	DS-2TD4166T-25	作成/改定日	2018年11月
株式会社セキュリティデザイン		整理番号	SD11-0017

仕様の異なるワイドレンジ

注：下記の表は参考用であり、性能はモデルによって異なり、  
特定のデータは17μm検出器ピッチに基づいています

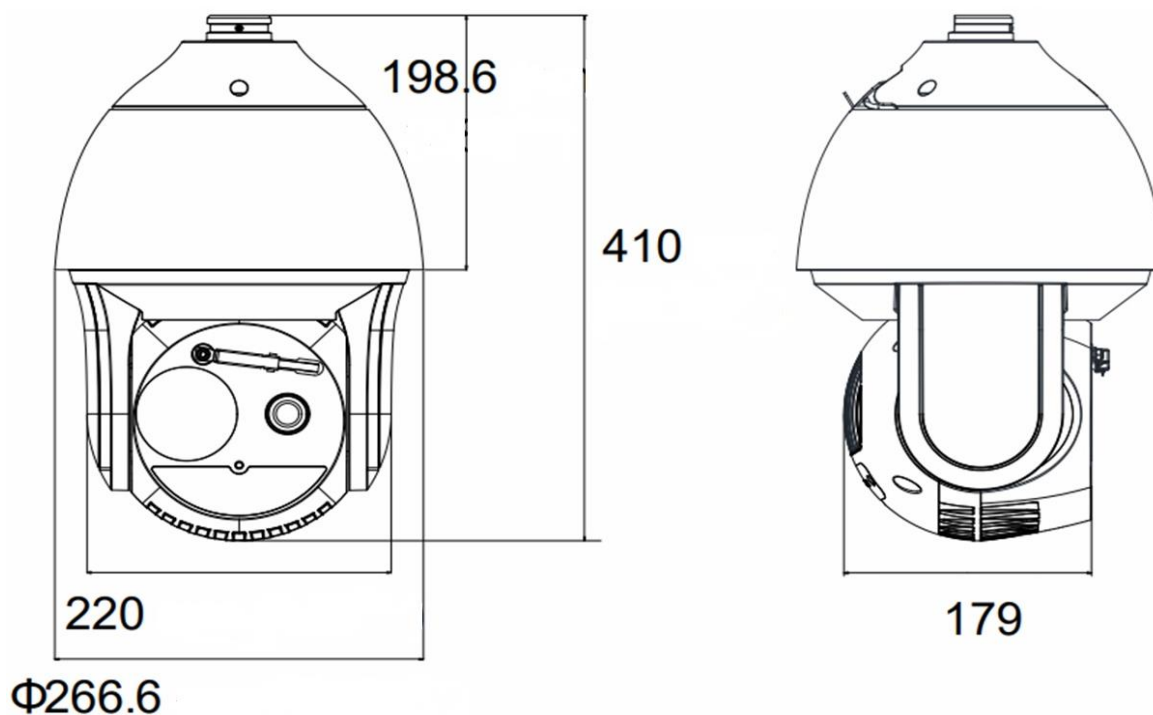
レンズ（焦点距離）	9mm	10mm	15mm	25mm	35mm	50mm	75mm
検出範囲（車両）	812m	902m	1353m	2255m	3157m	4510m	6765m
検出範囲（人間）	265m	294m	441m	735m	1029m	1471m	2206m
認識範囲（車両）	203m	225m	338m	564m	789m	1127m	1691m
認識範囲（人間）	66m	74m	110m	184m	257m	368m	551m
識別範囲（車両）	101m	113m	169m	282m	395m	564m	846m
識別範囲（人間）	33m	37m	55m	92m	129m	184m	276m

スマート機能レンジテーブル

注：下記の表は参考用であり、性能はモデルによって異なり、  
特定のデータは17μm検出器ピッチに基づいています

レンズ（焦点距離）	9mm	10mm	15mm	25mm	35mm	50mm	75mm
VCA範囲（人間）	65m	72m	110m	183m	255m	360m	540m
VCAレンジ（車両）	184m	205m	308m	514m	720m	1029m	1544m
温度測定 （オブジェクト：2×2m）	210m	234m	351m	585m	819m	1170m	1775m
温度測定 （オブジェクト：1×1m）	105m	118m	177m	295m	413m	590m	885m
火災探知 （対象：2×2m）	528m	588m	882m	1470m	2058m	2940m	4410m
火災探知 （対象：1×1m）	264m	294m	441m	735m	1029m	1470m	2205m

2 外観図（単位：mm）



型式	DS-2TD4166T-25	作成/改定日	2018年11月
株式会社セキュリティデザイン		整理番号	SD11-0017