

DS-2TD4167-25/W

熱・光学バイスペクトル式ネットワークスピードドーム



理性的な行動の分析のアルゴリズムを支える作り付け GPU が装備されている Hikvision DS-2TD4167-25/W の熱および光学 Bi スペクトル ネットワークの速度のドームは高精度な VCA の検出および実時間警報を実現できます。コミュニティ、別荘、建設現場、工場、4S店舗など、重要なインフラにおける境界防御や火災予防に適用されます。プレアラームシステムは、予期せぬ出来事を即座に発見し、財産を守るのに役立ちます。

Key Feature

- ディープラーニングアルゴリズムに基づく行動分析機能：ライン越え、侵入、領域入口、出口
- 火災予防のための温度異常警報
- 火災検知アルゴリズム
- 640×512（出力画像の解像度は640×512）解像度17 μ m、VOx UFPA、NETD \leq 40mK（25 $^{\circ}$ C、F#=1.1）
- 画像処理技術：ライナー、ヒストグラム、および自己適応型サーマルAGCモード、DDE、3D DNR
- 10年保証の高品質検出器
- スマートトラッキング パノラマトラッキング、イベントトラッキング、マルチシーンパトライトラッキング
- スマートトラッキング連動：サーマルビューとオプティカルビュー
- サーマルチャンネルはEIS、インテリジェント機能との競合をサポート



Specification

サーマルモジュール

イメージセンサー	VOx非冷却焦点面アレイ
解像度	640 × 512
ピクセル間隔	17 μm
応答波長帯域	8 μm to 14 μm
NETD	40mK以下 (25°C, F# = 1.0)
焦点距離	25 mm
フォーカスモード	熱処理
IFOV	0.68 mrad
絞り	F1.0
視野角	24.5° × 19.7° (H × V)
最小焦点距離	13 m
デジタルズーム	× 2, × 4, × 8

光学モジュール

イメージセンサー	1/1.8型 プログレッシブスキャン CMOS
解像度	2688 × 1520, 4 MP
最低照度	カラー : 0.005Lux (F1.3、AGC ON) 、白黒 : 0.001Lux (F1.3、AGC ON)
視野角	56.6° × 33.7° (H × V) ~ 1.8° × 1.0° (H × V)
焦点距離	6mm~240mm、40倍
絞り (範囲)	F1.3~F4.6
フォーカスモード	セミオート/マニュアル
デジタルズーム	× 2, × 4, × 8, × 16
シャッタースピード	1秒~1/30,000秒
WDR	120 dB
光学デフォグ	対応

画像効果

ピクチャーインピクチャー	光学チャンネルの全画面にサーマルチャンネルの部分画像を表示
ターゲットカラーリング	ホワイトホット、ブラックホットモードに対応

PTZ

可動範囲	パン : 360°連続回転、チルト : 20°~+90° (オートフリップ)
パンスピード	マニュアルスピード : 0.1°/秒~160°/秒、プリセットスピード : 240°/秒
チルトスピード	マニュアルスピード : 0.1°/秒~120°/秒、プリセット : 200°/s秒
プロポーションナルズーム	対応
プリセット	合計300、273が設定可能
パトロールスキャン	8、1パトロールあたり最大32プリセット
パターンスキャン	4 ; 1パターンあたり10分以上
パワーオフメモリ	対応
パーク	プリセット/パターンスキャン/パトロールスキャン/オートスキャン/チルトスキャン/ランダムスキャン/フレームスキャン/パノラマスキャン
PTステータス	オン/オフ

スケジュールタスク	プリセット/パターンスキャン/パトロールスキャン/オートスキャン/チルトスキャン/ランダムスキャン/フレームスキャン/パノラマスキャン/ドームリフト/ドームアジャスト/補助出力
イルミネーター	
IR距離	最大150 m
IR強度・角度	自動調整
スマート機能	
VCA	4種類のVCAルール（ラインクロス、侵入、領域入口、領域出口）、最大10シーン、各シーンに8種類のVCAルールをサポート
温度測定	3種類の温度測定ルールをサポート、シーンとして273のプリセット、各シーンの21ルール（10ポイント、10エリア、1ライン）
温度範囲	-20°C～150°C（-4°F～302°F）
温度精度	± 8°C（± 14.4°F）
火災検知	動的火災検知、最大10火災点まで検知可能
喫煙検知	対応
ビデオ・オーディオ	
メインストリーム	サーマルチャンネル 50 fps(1920×1080,1280×960,1280×720,704×576,640×512,384×288) 光学チャンネル 50Hz:25fps (2688×1520,1920×1080,1280×960,1280×720) 60Hz : 30fps (2688×1520,1920×1080,1280×960,1280×720)
サブストリーム	サーマルチャンネル 50 fps (704 × 576, 640 × 512, 384 × 288) 光学チャンネル 50 Hz: 25 fps (704 × 576, 352 × 288) 60 Hz: 30fps (704 × 576, 352 × 288)
ビデオ圧縮	メインストリーム: H.265+/H.265/H.264+/H.264 サブストリーム: H.265/H.264/MJPEG
オーディオ圧縮	G.711u/G.711a/G.722.1/MP2L2/G.726/PCM
Network	
プロトコル	IPv4/IPv6, HTTP, HTTPS, 802.1x, Qos, FTP, SMTP, UPnP, SNMP, DNS, DDNS, NTP, RTSP, RTCP, RTP, TCP, UDP, IGMP, ICMP, DHCP, PPPoE
ネットワークストレージ	MicroSD/SDHC/SDXCカード（256GB）ローカルストレージ、NAS（NFS、SMB/CIFS）、自動ネットワーク補充（ANR）
API	ISAPI, HIKVISION SDK, third-party management platform, Open Network Video Interface (Profile S, Profile G, Profile T)
同時ライブビュー	最大20チャンネル
ユーザー/ホストレベル	最大32ユーザー、3レベル：アドミニストレーター、オペレーター、ユーザー
セキュリティ	ユーザー認証（ID・パスワード）、MACアドレスバインディング、HTTPS暗号化、IEEE 802.1xアクセスコントロール、IPアドレスフィルタリング
クライアント	iVMS-4200, Hik-Connect
ウェブブラウザ	ライブビュー（プラグイン要）：Internet Explorer 11 ライブビュー（プラグイン不要）：Chrome 57.0+, Firefox52.0 + ローカルサービス: Chrome 57.0+, Firefox52.0 +

インターフェース	
アラーム入力	7チャンネル入力 (DC0V~DC5V)
アラーム出力	2chリレー出力、アラーム応答動作設定可能
アラーム動作	プリセット/パトロールスキャン/パターンズキャン/SDカード記録/リレー出力/スマートキャプチャ/FTPアップロード/Eメール連動
オーディオ入力	1, 3.5 mm マイク入力/ライン入力インターフェース ライン入力：2~2.4 V [p-p], 出力インピーダンス：1 KΩ ± 10
オーディオ出力	リニアレベル、インピーダンス：600Ω
通信インターフェース	1, RJ45 10 M/100 M 自己適応型イーサネットインターフェイス 1、RS-485インターフェイス
アナログビデオ出力	1.0 V [p-p]/75 Ω, BNC for thermal channel
一般	
ウェブクライアント言語	32言語 英語、ロシア語、エストニア語、ブルガリア語、ハンガリー語、ギリシャ語、ドイツ語、イタリア語、チェコ語、スロバキア語、フランス語、ポーランド語、オランダ語、ポルトガル語、スペイン語、ルーマニア語、デンマーク語、スウェーデン語、ノルウェー語、フィンランド語、クロアチア語、スロベニア語、セルビア語、韓国語、繁体字中国語、タイ語、ベトナム語、日本語、ラトビア語、リトアニア語、ポルトガル語 (ブラジル)
電源	24 VAC ± 25%, 24 VDC, 48 VDC
消費電力	24 VAC ± 25%: 5A、最大60W DC24V：2.5A、最大60W DC48V：1.25V、最大60W Hi-PoE (最大60W)
動作温度・湿度	40°C~65°C、湿度：95%以下
ワイパー	対応
保護	IP66準拠 TVS 6000V雷防護、サージ防護、電圧過渡防護
寸法	220 mm × 410 mm × 198.6 mm (8.66" × 16.15" × 7.82")
重量	約 9 kg (19.84 lb)

DRI範囲表

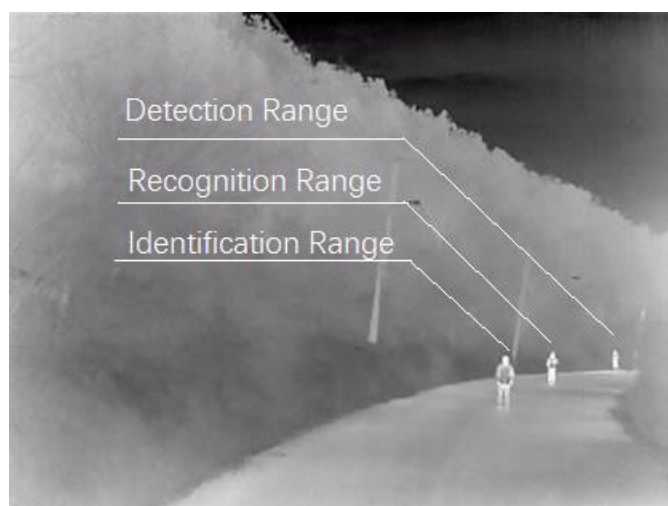
* 表は参考値であり、環境により性能が異なる場合があります。

* 最適な人体検知・認識・識別距離は、ジョンソン基準に基づいて算出されています。

検出範囲：対象物を背景から識別するためには、対象物が1.5画素以上覆われている必要があります。

認識範囲：動物、人、車両などの分類を行うために、対象物が6画素以上覆われている必要があります。

識別範囲：識別や詳細な描写を行うためには、12画素以上である必要があります。



検出範囲 (車両: 1.4 x 4.0 m)	検出範囲 (人間: 1.8 x 0.5 m)	認識範囲 (車両: 1.4 x 4.0 m)	認識範囲 (人間: 1.8 x 0.5 m)	識別範囲 (車両: 1.4 x 4.0 m)	識別範囲 (人間: 1.8 x 0.5 m)
2255 m	735 m	564 m	184 m	282 m	92 m

スマート機能表

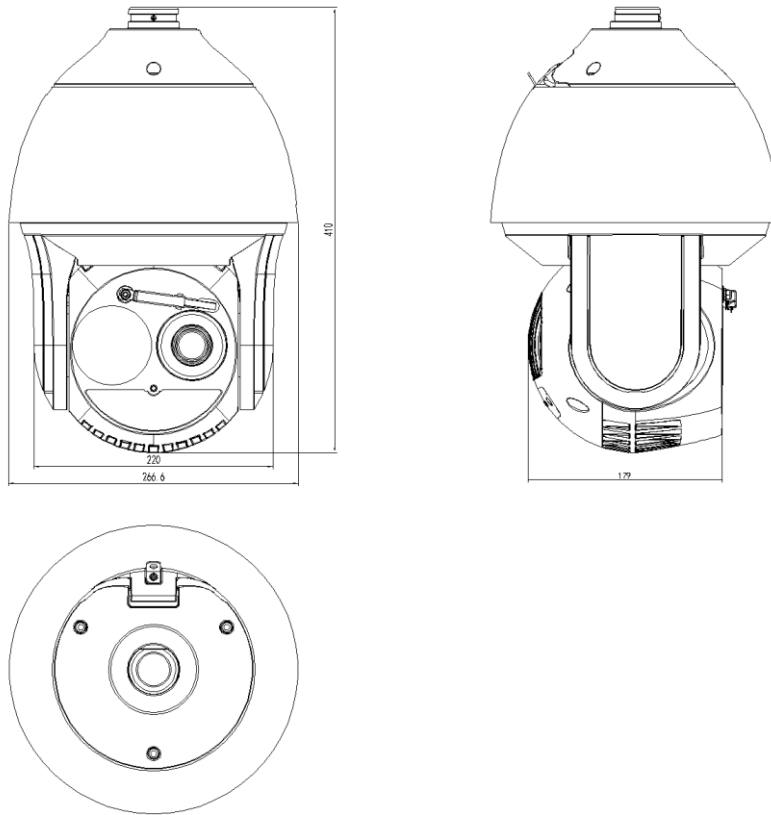
* 表はあくまで参考値であり、性能は使用環境により異なる場合があります。

VCA範囲 (車両: 1.4 x 4.0 m)	VCA範囲 (人間: 1.8 x 0.5 m)	温度測定 (対象: 2x2m)	温度測定 (対象: 1x1m)	火災検知 (対象: 2x2m)	火災検知 (対象: 1x1m)
750 m	250 m	585 m	295 m	1470 m	735 m

対応機種

DS-2TD4167-25/W,
DS-2TD4167-25/W (B)

寸法



Unit:mm

アクセサリー
オプション



DS-1603ZJ



DS-1602ZJ-Pole
Vertical Pole Mount



DS-1604ZJ-box

コンプライアンスに関する注意事項：サーマルシリーズ製品は、米国、欧州連合、英国、その他のワッセナー・アレンジメント加盟国を含むがこれに限定されない様々な国や地域で輸出規制の対象となる可能性があります。サーマルシリーズ製品を異なる国間で譲渡、輸出、再輸出する場合、必要な輸出許可については、専門の法律家、コンプライアンス専門家、または現地政府当局にご相談ください。

Distributed by

**HIKVISION®****Headquarters**

No.555 Qianmo Road, Binjiang District,
Hangzhou 310051, China
T +86-571-8807-5998
overseasbusiness@hikvision.com

Hikvision USA
T +1-909-895-0400
sales.usa@hikvision.com

Hikvision Australia
T +61-2-8599-4233
salesau@hikvision.com

Hikvision India
T +91-22-28469900
sales@pramahikvision.com

Hikvision Canada
T +1-866-200-6690
sales.canada@hikvision.com

Hikvision Thailand
T +662-275-9949
sales.thailand@hikvision.com

Hikvision Europe
T +31-23-5542770
sales.eu@hikvision.com

Hikvision Italy
T +39-0438-6902
info.it@hikvision.com

Hikvision Brazil
T +55 11 3318-0050
Latam.support@hikvision.com

Hikvision Turkey
T +90 (216)521 7070- 7074
sales.tr@hikvision.com

Hikvision Malaysia
T +601-7652-2413
sales.my@hikvision.com

Hikvision UK & Ireland
T +01628-902140
sales.uk@hikvision.com

Hikvision South Africa
Tel: +27 (10) 0351172
sale.africa@hikvision.com

Hikvision France
T +33(0)1-85-330-450
info.fr@hikvision.com

Hikvision Kazakhstan
T +7-727-9730667
nikia.panfilov@hikvision.ru

Hikvision Vietnam
T +84-974270888
sales.vt@hikvision.com

Hikvision UAE
T +971-4-4432090
salesme@hikvision.com

Hikvision Singapore
T +65-6684-4718
sg@hikvision.com

Hikvision Spain
T +34-91-737-16-55
info.es@hikvision.com

Hikvision Tashkent
T +99-87-1238-9438
uzb@hikvision.ru

Hikvision Hong Kong
T +852-2151-1761
info.hk@hikvision.com

Hikvision Russia
T +7-495-669-67-99
saleru@hikvision.com

Hikvision Korea
T +82-(0)31-731-8817
sales.korea@hikvision.com

Hikvision Poland
T +48-22-460-01-50
info.pl@hikvision.com

Hikvision Indonesia
T +62-21-2933759
Sales.Indonesia@hikvision.com

Hikvision Colombia
sales.colombia@hikvision.com