

DS-2TD6236-50H2L/V2

サーマル・光学バイスペクトルネットワークポジショニングシステム

DeepinView^{series}



理性的な行動の分析のアルゴリズムを支える作り付け GPU が装備されている Hikvision DS-2TD6236-50H2L/V2 は高精度な VCA の検出および実時間警報を実現できます。それは辺境の防衛機会、海洋の防衛機会、港の監視、空港の周囲の保証に、等適用されます。事前警報システムは、予期しないイベントをすぐに発見し、財産の損失からあなたを保護するのに役立ちます。

スマート機能（サーマルイメージング）

- 先進の画像処理技術。アダプティブAGC、DDE、3D DNR、NETD < 40mk (@25°C, F#=1.0)
- スマートトラッキング パノラマトラッキング、イベントトラッキング、マルチシーンパトロールトラッキング
- スマートトラッキング連動：サーマルビューとオプティカルビュー
- 強力な動作解析アルゴリズム：ラインクロス、侵入、領域の入口と出口
- 信頼性の高い温度例外アラーム機能
- 高度な火災検知アルゴリズム

サーマルイメージングモジュール機能

- 384*288の解像度、高感度センサー、サポートコントラスト調整
- 様々なモードでのシャッター調整をサポート
- 3D DNR、調整可能な15パレットの色、画像の細部の強化



Specifications

Parameter		Model DS-2TD6236-50H2L/V2
		サーマル&光学バイスペクトルネットワークポジショニングシステム
サーマル	イメージセンサー	酸化バナジウム非冷却焦点面アレイ
	最大解像度	384 × 288
	検出器ピッチ	17 μm
	応答波長帯域	8 μm ~ 14 μm
	NETD	< 40mk(@25°C,F#=1.0)
	レンズ (焦点距離)	50 mm
	MRAD	0.34 mrad
	視野角	7.47°×5.61°
	最短撮影距離	7.5 m
	F値	1.0
光学	イメージセンサー	1/1.9型プログレッシブスキャンCMOS
	最低照度	カラー：0.002ルクス@ (F1.5, AGC オン) 白黒：0.0002ルクス @ (F1.5, AGCオン)
	焦点距離	5.7-205.2mm, 36x
	デジタルズーム	16 X
	視野角	58.7°- 2.0°(Wide-Tele)
	最短撮影距離	10-1500mm (Wide-Tele)
	絞り範囲	F1.5-F4.5
	フォーカスモード	オート/セミオートマ/マニュアル
	WDR	120dB
	シャッタータイム	PAL: 1-1/30,000秒 / NTSC: 1-1/30,000秒
	ホワイトバランス	オート/マニュアル/ATW/室内/室外/デイライトランプ/ナトリウムランプ
	デイナイト	IRカットフィルター
	プライバシーマスク	24個のプライバシーマスクがプログラム可能、オプションで複数の色とモザイクを選択可能
	光学デフォグ	対応
	エンハンスメント	3D DNR
スマート機能	VCA	4種類のVCAルール (ラインクロス、侵入、領域入口、領域出口)、10シーン、各シーンに8種類のVCAルールをサポート
	温度測定	3種類の温度測定ルールをサポート、シーンとして273のプリセット、各シーンの21ルール (10ポイント、10エリア、1ライン)
	温度範囲	-20 °C ~ 150 °C (-4 °C ~ 302 °F)
	温度精度	±8 °C (14.4 °F)
	火災検知	10ファイアポイント
PTZ	可動範囲	パン：360°連続回転、チルト：90°~+ 40° (オートフリップ)
	パンスピード	0.1°/秒~110°/秒まで設定可能
	チルトスピード	0.1°/秒~50°/秒まで設定可能
	比例ズーム	対応
	プリセット	300
	パトロールスキャン	8、1パトロールあたり最大32プリセット
	パターンスキャン	4；1パターンあたり10分以上
	パワーオフメモリ	対応
	パーク	プリセット/パターンスキャン/パトロールスキャン/オートスキャン/チルトスキャン/ランダムスキャン/フレームスキャン/パノラマスキャン
	PTステータス	オン/オフ
	スケジュールタスク	プリセット/パターンスキャン/パトロールスキャン/オートスキャン/チルトスキャン/ランダムスキャン/フレームスキャン/パノラマスキャン/ドゥームリブート/ドゥームアジャスト/補助出力
赤外線	IR距離	最大 500m
	IR強度・角度	自動調整

ネットワーク	メインストリーム	光学ライト：50Hz:25fps(1920×1080), 25fps(1280×960), 25fps(1280×720) 光学ライト：60Hz:30fps(1920×1080), 30fps(1280×960), 30fps(1280×720) サーマル：50fps(384×288)
	サブストリーム	50Hz：25fps(704×576), 25fps(352×288), 25fps(176×144) 60Hz：30fps(704×480), 30fps(352×240), 30fps(176×120) サーマル：50fps(384×288)
	ビデオ圧縮	H.265+/H.264+/H.265/H.264/MJPEG, H.264 ベースライン/メイン/ハイプロファイルでエンコード
	オーディオ圧縮	G.711u/G.711a/G.722.1/MP2L2/G.726/PCM
	プロトコル	IPv4/IPv6, HTTP, HTTPS, 802.1x, Qos, FTP, SMTP, UPnP, SNMP, DNS, DDNS, NTP, RTSP, RTCP, RTP, TCP, UDP, IGMP, ICMP, DHCP, PPPoE, Bonjour
	同時ライブビュー	最大 20-ch
	ユーザー/ホスト	最大32ユーザー、3レベル：管理者、オペレーター、ユーザー
	セキュリティ対策	ユーザー認証 (ID、PW)、MACアドレスバインディング、HTTPS暗号化、IEEE802.1xアクセスコントロール、IPアドレスフィルタリング
統合化	アラーム入力	最大7chのリレー入力 (DC0-5V)
	アラーム出力	最大2ch、アラーム連動対応
	アラーム動作	プリセット/パトロールスキャン/パターンズキャン/SDカード記録/リレー出力/スマートキャプチャ/FTPアップロード/Eメール連動
	オーディオ入力	LINE_IN入力/MIC入力；ピーク：2~2.4V[p-p]、出力インピーダンス：1KΩ±10%
	オーディオ出力	リニアレベル、インピーダンス：600Ω
	通信インターフェース	RJ45内蔵；10M/100Mイーサネットインターフェース
	オンボードストレージ	Micro SD/SDHC/SDXCカードスロット内蔵、最大64GB、手動/アラーム録画に対応
	アナログビデオ出力	1.0V [p-p]/75Ω, PAL/NTSC/BNC
	RS485	半二重；HIKVISION、PELCO-P&PELCO-D自己適応型
	API	オープンエンドAPI、サポートISAPI、サポートHIKVISION SDKおよびサードパーティ管理プラットフォーム
	クライアント	iVMS-4200
	ウェブブラウザ	IE 7+, Chrome 18+, Firefox 5.0+, Safari 5.02+; 多言語対応
一般	メニュー	英語
	ワイパー	対応
	電源	AC24V、120W
	動作環境	40°C~60°C、湿度：90%以下
	保護	IP66準拠、TVS 6000V雷防護、サージ防護、電圧過渡防護
	寸法	486.1 mm × 351.6 mm × 450.3 mm (19.14" × 13.84" × 17.73")
	重量	約 19kg (41.89lb)

さまざまな仕様に対応するワイドレンジ

注) 下表は参考値であり、性能は機種によって異なり、具体的なデータは検出器ピッチ17μmでのものです。

検出範囲	検出範囲	認識範囲	認識範囲	識別範囲	識別範囲
(車両： 1.4×4.0m)	(人間： 1.8×0.5m)	(車両： 1.4×4.0m)	(人間： 1.8×0.5m)	(車両： 1.4×4.0m)	(人間： 1.8×0.5m)
4510m	1471m	1127m	368m	564m	184m

スマート機能範囲表

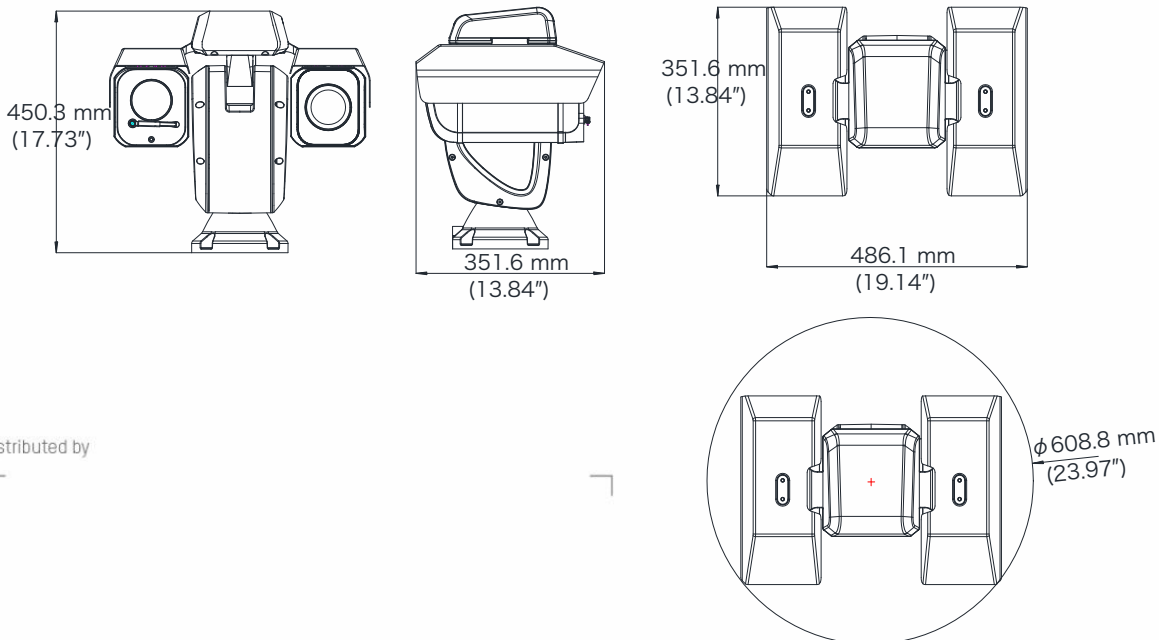
注) 下表は参考値であり、性能は機種により異なり、具体的なデータは検出器ピッチ17μmでのものです。

VCA範囲 (車両: 1.4×4.0m)	VCA範囲 (人間: 1.8×0.5m)	温度測定 (対象:2×2m)	温度測定 (対象:1×1m)	火災検知 (対象:2×2m)	火災検知 (対象:1×1m)
1500	500	1170	590	2940	1470

対応機種

DS-2TD6236-50H2L/V2

寸法



Distributed by



HIKVISION®

Headquarters

No.555 Qianmo Road, Binjiang District,
Hangzhou 310051, China
T +86-571-8807-5998
overseasbusiness@hikvision.com

Hikvision USA
T +1-909-895-0400
sales.usa@hikvision.com

Hikvision Europe
T +31-23-55-42-770
info.eu@hikvision.com

Hikvision Middle East
T +971-4-8816086
salesme@hikvision.com

Hikvision Russia
T +7-495-669-67-99
saleru@hikvision.com

Hikvision India
T +91-22-28469900
sales@pramahikvision.com

Hikvision Italy
T +39-0438-6902
info.it@hikvision.com

Hikvision France
T +33(0)1-85-330-450
info.fr@hikvision.com

Hikvision Spain
T +34-91-737-16-55
info.es@hikvision.com

Hikvision Poland
T +48-22-460-01-50
poland@hikvision.com

Hikvision UK
T +01628-902140
support.uk@hikvision.com

Hikvision Singapore
T +65-6684-4718
sg@hikvision.com

Hikvision Oceania
T +61-2-8599-4233
salesau@hikvision.com

Hikvision Canada
T +1-909-895-0400
sales.usa@hikvision.com

Hikvision Korea
T +82-31-731-8841
sales.korea@hikvision.com

Hikvision Brazil
T +55 11 3318-0050
Latam.support@hikvision.com

Hikvision Africa
T +27 (10) 0351172
sale.africa@hikvision.com

Hikvision Hong Kong
T +852-2151-1761