

## DS-2TD6266-75C2L/V2

サーマル・光学バイスペクトルネットワークポジショニングシステム

DeepinView<sup>series</sup>



理性的な行動の分析のアルゴリズムを支える作り付け GPU が装備されている Hikvision DS-2TD6266-75C2L/V2 は高精度な VCA の検出および実時間警報を実現できます。それは辺境防衛の機会、海洋の防衛機会、港の監視、空港の周囲の保証に、等適用されます。事前警報システムは、予期しないイベントをすぐに発見し、財産の損失からあなたを保護するのに役立ちます。

### スマート機能（サーマルイメージング）

- 先進の画像処理技術。アダプティブAGC、DDE、3D DNR、NETD < 40mk (@25°C, F#=1.0)
- スマートトラッキング パノラマトラッキング、イベントトラッキング、マルチシーンパトロールトラッキング
- スマートトラッキング連動：サーマルビューとオプティカルビュー
- 強力な動作解析アルゴリズム：ラインクロス、侵入、領域の入口と出口
- 信頼性の高い温度例外アラーム機能
- 高度な火災検知アルゴリズム

### サーマルイメージングモジュールの機能

- 640\*512の解像度、高感度センサー、コントラスト調整サポート
- 様々なモードでのシャッター調整をサポート
- 3D DNR、調整可能な15パレットの色、画像の細部の強化



## Specifications

Parameter		Model	DS-2TD6266-75C2L/V2
			サーマル・光学バイスペクトルネットワークポジショニングシステム
サーマル	イメージセンサー	酸化バナジウム非冷却焦点面アレイ	
	最大解像度	640 × 512	
	ディテクターピッチ	17 μm	
	応答波長帯域	8 μm ~ 14 μm	
	NETD	< 40mk(@25°C, F#=1.0)	
	レンズ (焦点距離)	75 mm	
	MRAD	0.23 mrad	
	視野角	8.3°×6.64°	
	最小焦点距離	8 m	
	絞り	F 1.0	
光学	イメージセンサー	1/2.8型 プログレッシブスキャン CMOS	
	最低照度	カラー : 0.05Lux@ (F1.8、AGC ON) 白黒 : 0.01Lux@ (F1.8、AGC ON)	
	焦点距離	6.7-330mm, 49x	
	デジタルズーム	16 X	
	視野角	41.3°- 1.2°(Wide-Tele)	
	最短撮影距離	10-1500mm(Wide-Tele)	
	絞り範囲	F1.8-F6.1	
	フォーカスモード	オート/セミオートマ/マニュアル	
	WDR	デジタル	
	シャッタータイム	PAL: 1-1/30,000秒 / NTSC: 1-1/30,000秒	
	ホワイトバランス	オート/マニュアル/ATW/インドア/アウトドア/デイライトランプ/ナトリウムランプ	
	デイナイト	IRカットフィルター	
	プライバシーマスク	24個のプライバシーマスクがプログラム可能、オプションで複数の色とモザイクを選択可能	
	光学デフォグ	対応	
エンハンスメント	3D DNR		
スマート機能	VCA	4種類のVCAルール (ラインクロス、侵入、領域入口、領域出口)、10シーン、各シーンに8種類のVCAルールをサポート	
	温度測定	3種類の温度測定ルールをサポート、シーンとして273のプリセット、各シーンの21ルール (10ポイント、10エリア、1ライン)	
	温度範囲	-20 °C ~ 150 °C (-4 °C ~ 302 °F)	
	温度精度	±8 °C (14.4 °F)	
	火災検知	10ファイアポイント	
PTZ	可動範囲	パン : 360°連続回転、チルト : 90°~+ 40° (オートフリップ)	
	パンスピード	0.1°/秒~110°/秒まで設定可能	
	チルトスピード	0.1°/秒~50°/秒まで設定可能	
	比例ズーム	対応	
	プリセット	300	
	パトロールスキャン	8、1パトロールあたり最大32プリセット	
	パターンスキャン	4 ; 1パターンあたり10分以上	
	パワーオフメモリ	対応	
	パーク	プリセット/パターンスキャン/パトロールスキャン/オートスキャン/チルトスキャン/ランダムスキャン/フレームスキャン/パノラマスキャン	
	PTステータス	オン/オフ	
スケジュールタスク	プリセット/パターンスキャン/パトロールスキャン/オートスキャン/チルトスキャン/ランダムスキャン/フレームスキャン/パノラマスキャン/ドゥームリポート/ドゥームアジャスト/補助出力		
赤外線	IR距離	最大 500m	
	IR強度・角度	自動調整	
ネットワーク	メインストリーム	光学ライト : 50Hz:25fps(1920×1080), 25fps(1280×960), 25fps(1280×720) 光学ライト : 60Hz:30fps(1920×1080), 30fps(1280×960), 30fps(1280×720) サーマル : 50fps (640 × 512)	

	サブストリーム	50Hz : 25fps (704 × 576), 25fps (352 × 288), 25fps (176 × 144) 60Hz : 30fps (704 × 480), 30fps (352 × 240), 30fps (176 × 120) サーマル : 50fps (640 × 512)
	ビデオ圧縮	H.265+/ H.264+/H.265/H.264/MJPEG, H.264 ベースライン/メイン/ハイプロファイルでエンコード
	オーディオ圧縮	G.711u/G.711a/G.722.1/MP2L2/G.726/PCM
	プロトコル	IPv4/IPv6,HTTP,HTTPS,802.1x,Qos,FTP,SMTP,UPnP,SNMP,DNS,DDNS,NTP,RTSP,RTCP,RTP,TCP,UDP,IGMP,ICMP,DHCP, PPPoE, Bonjour
	同時ライブビュー	最大 20-ch
	ユーザー/ホスト	最大32ユーザー、3レベル : 管理者、オペレーター、ユーザー
	セキュリティ対策	ユーザー認証 (ID、PW)、MACアドレスバインディング、HTTPS暗号化、IEEE 802.1xアクセスコントロール、IPアドレスフィルタリング
統合化	アラーム入力	最大7chのリレー入力 (0~5V DC)
	アラーム出力	最大2ch、アラーム連動対応
	アラーム動作	プリセット/パトロールスキャン/パターンズキャン/SDカード記録/リレー出力/スマートキャプチャ/FTPアップロード/Eメール連動
	オーディオ入力	LINE_IN入力/MIC入力 ; ピーク : 2~2.4V[p-p]、出力インピーダンス : 1KΩ±10%
	オーディオ出力	リニアレベル、インピーダンス : 600Ω
	通信インターフェース	RJ45内蔵 ; 10M/100Mイーサネットインターフェース
	オンボードストレージ	Micro SD/SDHC/SDXCカードスロット内蔵、最大64GB、手動/アラーム録画に対応
	アナログビデオ出力	1.0V [p-p]/75Ω, PAL/NTSC/BNC
	RS485	半二重 ; HIKVISION、PELCO-P&PELCO-D自己適応型
	API	オープンエンドAPI、サポートISAPI、サポートHIKVISION SDKおよびサードパーティ管理プラットフォーム
	クライアント	iVMS-4200
	ウェブブラウザ	IE 7+, Chrome 18+, Firefox 5.0+, Safari 5.0.2+; 多言語対応
	一般	メニュー
ワイパー		対応
電源		AC24V , 120W
動作環境		40°C~60°C、湿度 : 90%以下
保護		IP66準拠、TVS 6000V雷防護、サージ防護、電圧過渡防護
寸法		486.1 mm × 351.6 mm × 450.3 mm (19.14" × 13.84" × 17.73")
重量		約19kg (41.89lb)

## さまざまな仕様に対応するワイドレンジ

注) 下表は参考値であり、性能は機種によって異なり、具体的なデータは検出器ピッチ17μmでのものです。

検出範囲	検出範囲	認識範囲	認識範囲	識別範囲	識別範囲
(車両 : 1.4×4.0m)	(人間 : 1.8×0.5m)	(車両 : 1.4×4.0m)	(人間 : 1.8×0.5m)	(車両 : 1.4×4.0m)	(人間 : 1.8×0.5m)
6765m	2206m	1691m	551m	846m	276m

## スマート機能範囲表

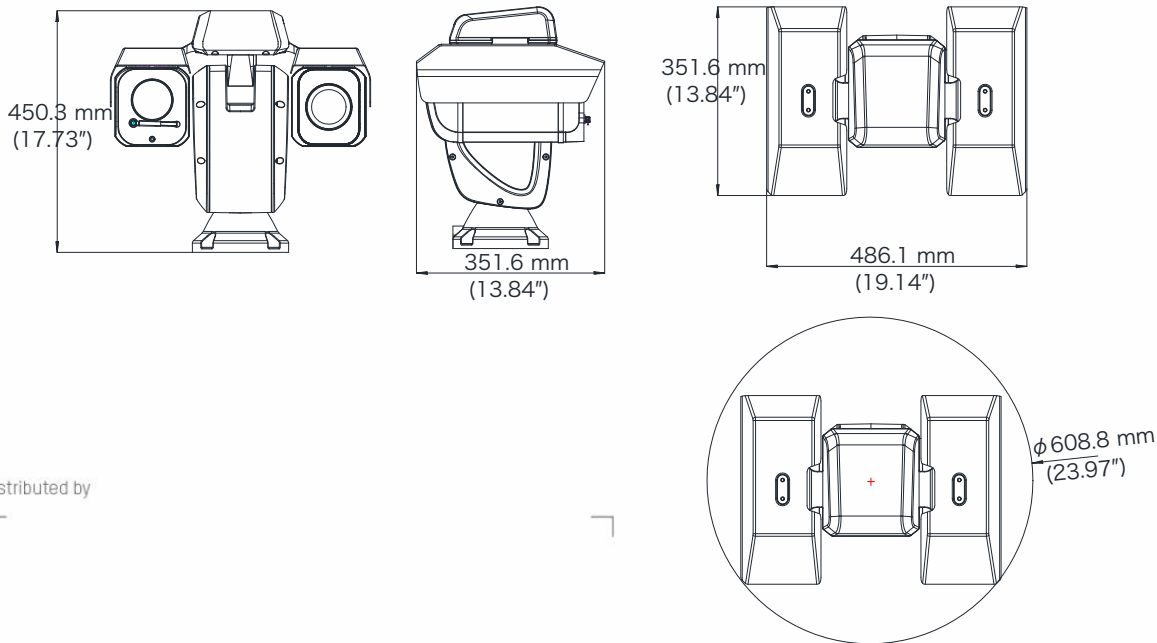
注) 下表は参考値であり、性能は機種によって異なり、具体的なデータは検出器ピッチ17μmでのものです。

VCA範囲 (車両: 1.4×4.0m)	VCA範囲 (人間: 1.8×0.5m)	温度測定 (対象:2×2m)	温度測定 (対象:2×2m)	火災検知 (対象:2×2m)	火災検知 (対象:2×2m)
2250m	750m	1775m	885m	4410m	2205m

## 対応機種

DS-2TD6266-75C2L/V2

## 寸法



Distributed by



## HIKVISION®

### Headquarters

No.555 Qianmo Road, Binjiang District,  
Hangzhou 310051, China  
T +86-571-8807-5998  
overseasbusiness@hikvision.com

Hikvision USA  
T +1-909-895-0400  
sales.usa@hikvision.com

Hikvision Europe  
T +31-23-55-42-770  
info.eu@hikvision.com

Hikvision Middle East  
T +971-4-8816086  
salesme@hikvision.com

Hikvision Russia  
T +7-495-669-67-99  
saleru@hikvision.com

Hikvision India  
T +91-22-28469900  
sales@pramahikvision.com

Hikvision Italy  
T +39-0438-6902  
info.it@hikvision.com

Hikvision France  
T +33(0)1-85-330-450  
info.fr@hikvision.com

Hikvision Spain  
T +34-91-737-16-55  
info.es@hikvision.com

Hikvision Poland  
T +48-22-460-01-50  
poland@hikvision.com

Hikvision UK  
T +01628-902140  
support.uk@hikvision.com

Hikvision Singapore  
T +65-6684-4718  
sg@hikvision.com

Hikvision Oceania  
T +61-2-8599-4233  
salesau@hikvision.com

Hikvision Canada  
T +1-909-895-0400  
sales.usa@hikvision.com

Hikvision Korea  
T +82-31-731-8841  
sales.korea@hikvision.com

Hikvision Brazil  
T +55 11 3318-0050  
Latam.support@hikvision.com

Hikvision Africa  
T +27 (10) 0351172  
sale.africa@hikvision.com

Hikvision Hong Kong  
T +852-2151-1761