

## 定 格

撮像素子	1/3 Panasonic CMOS センサー
解像度	1920×1080 (2,000Kpixels)
ズーム倍率	光学20倍 デジタル12倍
S/N比	50dB以上
焦点距離	F1.6~3.5 f=4.7~ 94.0mm
画角	H:58.7 ~ 3.2°
最低照度	0.125Lux(カラー)/0.025Lux(白黒)@DSS ON
デイ&ナイト	Auto / Day / Night (ICR)
フォーカス	Auto / Manual / SemiAuto
AE モード	Auto / Iris / Shutter / Manual
ホワイトバランス	オート/屋内/屋外/マニュアル
BLC	ON / OFF
WDR	ON / OFF
Defog	ON / OFF
NR	Auto / OFF / 1 ~ 3 Level
プライバシーゾーン	8カ所(球面座標系)

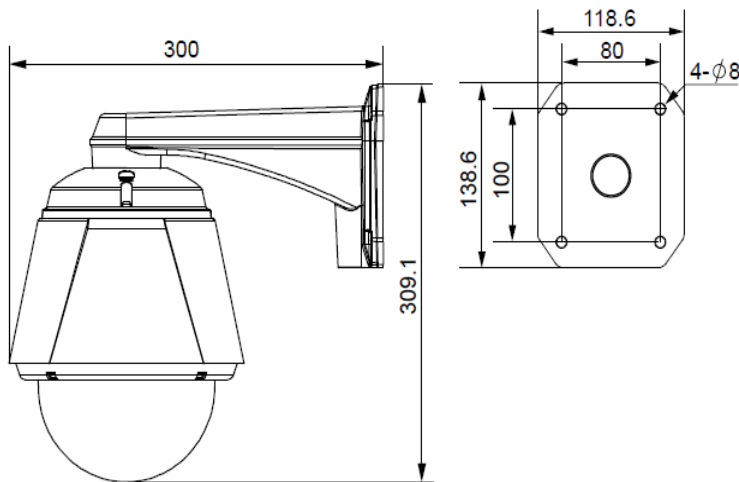
回転角度	パン:360° /チルト:90°
回転速度	プリセット Max 500° /sec
	ジョグ 0.05 ~ 360° /sec
	スウィング 1 ~ 180° /sec
プリセットポジション	209カ所
パターン	8パターン
スウィング	10スウィング
グループ	8グループ
スケジュール	8スケジュール
映像出力	AHD2.0(1920x1080/1280x720) アナログ(※WDR ON時は出力不可)
通信	RS-485
プロトコル	Pelco-P/Pseco-D/Pelco-C
OSD	対応
センサー入力	3入力(フォトカプラ方式 DC5~12V)
アラーム出力	1出力(最大負荷DC24V 1A/AC125V0.5A)
規格	IP67準拠
動作周囲温度	-30 ~ 50°C
定格電源	DC12V / 1.8A もしくはAC24V/2.0A
外形寸法	壁面金具時:300x309x229.8(mm) 天吊金具時:φ200x408(mm)
重量	壁面金具時:約3.4kg 天吊金具時:約3.6kg

※一部機能は事前告知なく変更される場合があります。  
※一部機能はモデルによってサポートしない場合があります。

## 外観寸法図

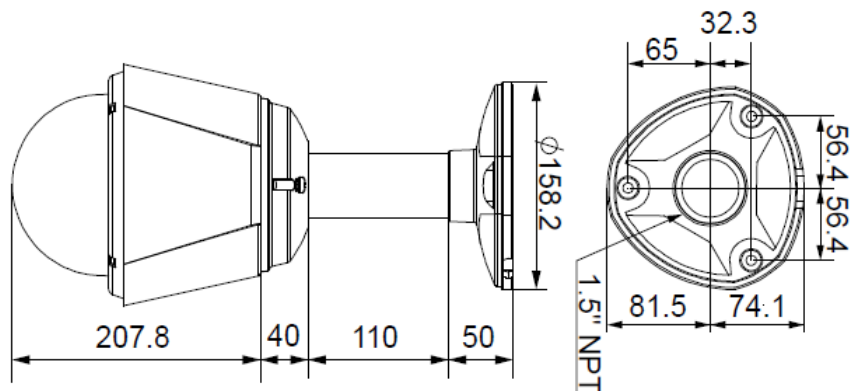
### ● 壁面取り付け型

※壁面取付金具 付属品



### ● 天井取り付け型

※天井取付金具 別途手配品



型 番

**GAHP-20SW**



SECURITY DESIGN

FURUSATO GROUP

分類

CCTV

発行

2018年9月

頁

1/1