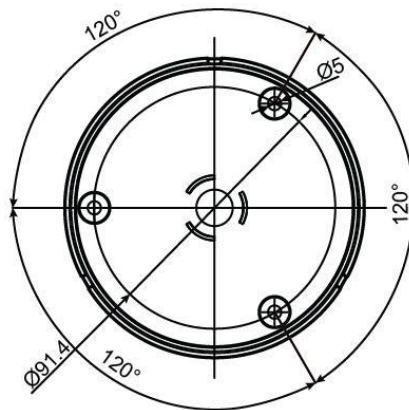
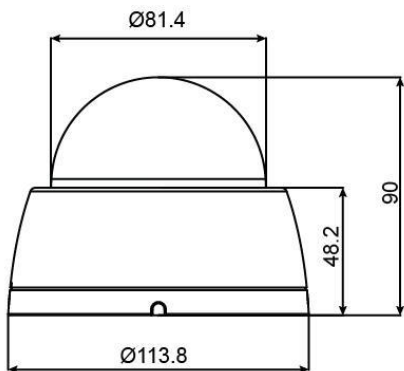


定 格

イメージセンサー	2メガ 1/2.8インチSonySONY Starvis®プログレシブスキャンCMOSセンサー
総画素数	1945(H) x 1109(V) 2.16メガピクセル
有効画素数	1945(H) x 1097(V) 2.13メガピクセル
水平解像度	1100TVL
レンズ	2.8 ~ 12mm 3メガピクセル(バリフォーカルレンズ)
レンズ画角	水平:91° ~28° / 垂直:67.5° ~21.2°
最低被写体照度	カラー:0.5Lux, 白黒: 0Lux(IR ON)
デイナイト	AUTO/COLOR/BLACK&WHITE/EXT
S/N比	52dB以上 (AGC OFF時)
映像出力信号	TVI(1920 x 1080 30fps) / CVBS(960H) 設定にて切替
逆光補正	D-WDR/HLC/ BLC
2D/3DNR	OFF/LOW/MIDDLE/HIGH
シャッタースピード(秒)	AUTO/ MANUAL (1/30 - 1/50,000:NTSC)
電子感度	AUTO/OFF(×2 - ×30 制限選択可能)
ホワイトバランス	AWB/ATW/AWC→SET/ 屋内(INDOOR)/屋外(OUTDOOR)/マニュアル(2,000°K-20,000°K)
プライバシーマスキング	4エリア
動き検知(モーションディテクション)	4エリア※最大1280ブロック
デフォッグ	ON/OFF
IR照射距離	25m
電源	DC12V
消費電流	135mA(IR OFF時)/400mA(IR ON時)
消費電力	1.7W(IR OFF時)/4.8W(IR ON時)
動作周囲温度/湿度	-10°C~50°C/0%RH~90%RH(結露なきこと)
外形寸法(mm)	113.8(Φ) x 90(H)
重量	約180g

外観寸法図



端子



型 番

GF-TVD903R



SECURITY DESIGN

分 類

CCTV

発 行

2020年1月

頁

1/1