 <b>Security Design</b>		4MP IR 固定タレットネットワークカメラ
作成/改定日	2023/09/04	SDN-W141



## &lt; 特長 &gt;

1/2.7型 プログレッシブスキャン CMOS

2688 × 1520 @ 25fps

1.68mm超広角固定レンズ

120dB WDR

H.265、H.265+、H.264、H.264+の3種類を搭載

マイクロSD/SDHC/SDXCカードスロット内蔵、最大256GB

3軸調整

屋内

## 仕様

カメラ	
イメージセンサー	1/2.7型 プログレッシブスキャン CMOS
最低照度	カラー：0.028ルクス@ (F2.0、AGCオン) 白黒: 0.0028 ルクス@ (F2.0、AGCオン)、IR使用時 0 ルクス
シャッタースピード	1/3秒～1/100,000秒
スローシャッター	対応
デイ&ナイト	IRカットフィルター
WDR	120 dB
角度調整	パン：0°～360°、チルト：0°～75°、ローテーション：0°～360°
レンズ	
レンズタイプ	固定レンズ、1.68mm
絞り	F2.0
FOV	1.68mm、水平：180°、垂直：101°、対角：180°
レンズマウント	M12
イルミネーター	
IR範囲	最大 10 m
波長	850 nm
ビデオ	

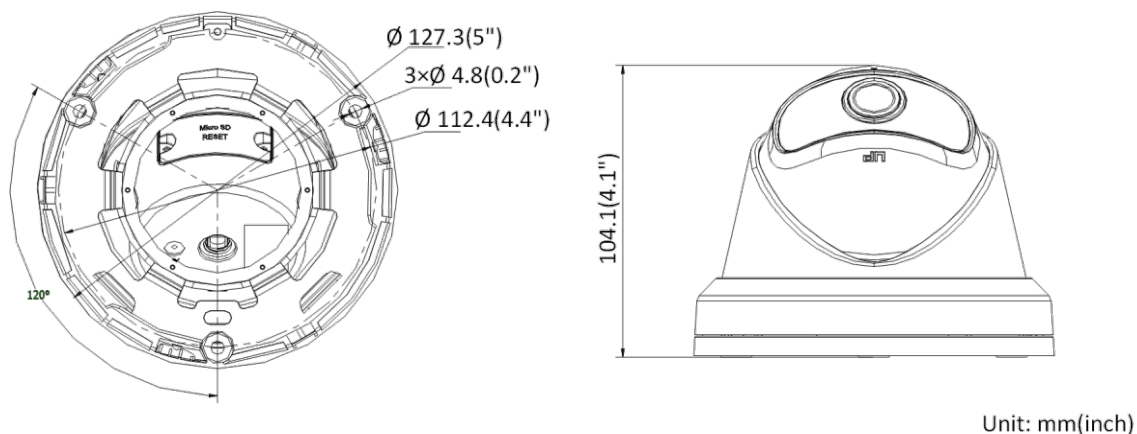
## 株式会社セキュリティデザイン

最大解像度	2688 × 1520
メインストリーム	50Hz: 25fps (2688 × 1520, 2304 × 1296, 1920 × 1080, 1280 × 720) 60Hz: 24fps (2688 × 1520), 30fps (2304 × 1296, 1920 × 1080, 1280 × 720)
サブストリーム	50Hz: 25fps (640 × 480, 640 × 360, 320 × 240) 60Hz: 30fps (640 × 480, 640 × 360, 320 × 240)
ビデオ圧縮	メインストリーム: H.265+/H.264+/H.265/H.264 サブストリーム: H.265/H.264/MJPEG
H.264 タイプ	メインプロファイル/ハイプロファイル
H.265 タイプ	メインプロファイル
ビデオビットレート	32 Kbps ~ 16 Mbps
スケーラブルビデオコーディング(SVC)	H.264、H.265エンコーディング対応
スマート機能	
スマートイベント	踏切検知、侵入検知、無人手荷物検知、物体除去検知、顔検知、シーンチェンジ検知
ベーシックイベント	モーション検知、ビデオ改ざんアラーム、異常検知（ネットワーク切断、IPアドレス競合、不正ログイン、HDDフル、HDDエラー）
連動方式	FTP/NAS/メモリカードへのアップロード、監視センターへの通知、メール送信、録画トリガ、キャプチャトリガ
関心領域	メインストリームとサブストリームの固定領域1個
画像	
画像補正	BLC, HLC, 3D DNR
画像設定	彩度、輝度、コントラスト、シャープネス、AGC、ホワイトバランスは、クライアントソフトウェアまたはWebブラウザで調整可能です。
デイ/ナイトスイッチ	デイ/ナイト/オート/スケジュール
ネットワーク	
ネットワークストレージ	microSD/SDHC/SDXCカード（256GB）、ローカルストレージおよびNAS（NFS,SMB/CIFS）、ANR
プロトコル	TCP/IP, ICMP, HTTP, HTTPS, FTP, DHCP, DNS, DDNS, RTP, RTSP, PPPoE, NTP, UPnP, SMTP, SNMP, IGMP, 802.1X, QoS, IPv6, UDP, Bonjour, SSL/TLS
API	ONVIF (PROFILE S, PROFILE G), ISAPI, SDK
セキュリティ	パスワード保護、複雑なパスワード、HTTPS暗号化、802.1X認証（EAP-TLS 1.2、EAP-LEAP、EAP-MD5）、ウォーターマーク、IPアドレスフィルター、HTTP/HTTPSの基本認証およびダイジェスト認証、ONVIF、TLS1.2用のWSSEおよびダイジェスト認証
同時ライブビュー	最大6チャンネル
ユーザー/ホスト	最大32ユーザー。3レベル：管理者、オペレーター、ユーザー
クライアント	iVMS-4200, Hik-Connect, Hik-Central

## 株式会社セキュリティデザイン

ウェブブラウザ	プラグイン不要のライブビュー：Chrome 45.0+, Firefox 52.0+ ローカルサービス：Chrome 41.0+, Firefox 30.0+
インターフェース	
通信インターフェース	RJ45 10M/100M自己適応型イーサネットポート×1個
搭載ストレージ	micro SD/SDHC/SDXCスロット内蔵、最大256GBまで対応。
一般	
ウェブクライアント言語	32言語 英語、ロシア語、エストニア語、ブルガリア語、ハンガリー語、ギリシャ語、ドイツ語、イタリア語、チェコ語、スロバキア語、フランス語、ポーランド語、オランダ語、ポルトガル語、スペイン語、ルーマニア語、デンマーク語、スウェーデン語、ノルウェー語、フィンランド語、クロアチア語、スロベニア語、セルビア語、韓国語、繁体字中国語、タイ語、ベトナム語、日本語、ラトビア語、リトアニア語、ポルトガル語（ブラジル）
一般機能	アンチフリッカー、3ストリーム、ハートビート、ミラー、プライバシーマスク、電子メールによるパスワードリセット、ピクセルカウンター
リセット	カメラ本体のリセットボタン、Webブラウザ、クライアントソフトウェアでリセット可能
起動・動作条件	-10℃～40℃、湿度 95%以下（結露なきこと）
保管条件	-10℃～40℃、湿度 95%以下（結露なきこと）
電源	DC12V±25%、Φ5.5mm同軸電源プラグ、逆極性保護、PoE（802.3af、タイプ1、クラス3）
消費電力・電流	DC12V、0.48A、最大5.8W; PoE（802.3af、36 V～57 V）、0.19 A～0.12 A、最大6.8W
材質	金属・プラスチック
寸法	カメラ：Φ127.3×104.1 mm（Φ5"×4.1"） パッケージ：150×150×141 mm（5.9"×5.9"×5.6"）
重量	カメラ：約520 g（1.1 lb.） パッケージ付き：約700 g（1.5 lb.）
承認	
EMC	47 CFR Part 15, Subpart B; EN 55032: 2015, EN 61000-3-2: 2014, EN 61000-3-3: 2013, EN 50130-4: 2011 +A1: 2014; AS/NZS CISPR 32: 2015; ICES-003: Issue 6, 2016; KN 32: 2015, KN 35: 2015
安全性	UL 60950-1, IEC 60950-1:2005 + Am 1:2009 + Am 2:2013, EN 60950-1:2005 + Am 1:2009 + Am 2:2013, IS 13252(Part 1):2010+A1:2013+A2:2015, IEC/EN 60950-1
化学	2011/65/EU, 2012/19/EU, Regulation (EC) No 1907/2006

寸法図



アクセサリ



DS-1273ZJ-130-TRL 壁面金具



DS-1275ZJ-SUS 垂直ポール取付金具



DS-1276ZJ-SUS コーナー取付金具



DS-1280ZJ-DM8 ジャンクションボックス



DS-1281ZJ-M 傾斜天井金具



DS-1280ZJ-M ジャンクションボックス

仕様書についてのご注意

●この仕様書の情報は、予告なしに変更する場合がありますので予めご了承下さい。●この仕様書で使用されている写真は、若干実物とは異なる場合があります。●記載されている会社名、サービス名、商品名などは、各社の商標または登録商標です。