


|  |            |                      |
|--|------------|----------------------|
|  <b>Security Design</b> |            | 4MP IR バレットネットワークカメラ |
| 作成/改定日   | 2023/09/04 | SDN-W241             |



< 特長 >

1/2.7型 プログレッシブスキャン CMOS

2688 × 1520 @ 25fps

1.68mm超広角固定レンズ

120dB WDR

H.265+,H.265+,H.264,H.264

microSD/SDHC/SDXCカードスロット内蔵、最大256GB対応

IP67

DORI（検出、観察、認識、識別）距離は、視野内の人物や物体を識別するカメラの能力の一般的な目安になります。カメラセンサーの仕様とEN 62676-4: 2015に規定された基準に基づいて計算されます。

| DORI | 検出    | 観察    | 認識    | 識別    |
|------|-------|-------|-------|-------|
| 距離   | 3.6 m | 1.4 m | 0.8 m | 0.4 m |

仕様

| カメラ       |                                       |
|-----------|---------------------------------------|
| イメージセンサー  | 1/2.7型 プログレッシブスキャン CMOS               |
| 最低照度      | 0.028ルクス@ (F2.0、AGC ON) 、0ルクス (IR使用時) |
| シャッタースピード | 1/3秒～1/100,000秒                       |
| スローシャッター  | 対応                                    |
| デイ&ナイト    | ICR Cut                               |
| WDR       | 120 dB                                |
| 角度調整      | パン：0°～360°、チルト：0°～90°、ローテーション：0°～360° |
| レンズ       |                                       |
| レンズタイプ    | 1.68 mm                               |
| 焦点        | 固定                                    |
| 絞り        | F2.0                                  |
| FOV       | 水平：180°、垂直：101°、斜め：180°               |
| レンズマウント   | M12                                   |
| イルミネーター   |                                       |
| IR照射距離    | 20 m                                  |

## 株式会社セキュリティデザイン

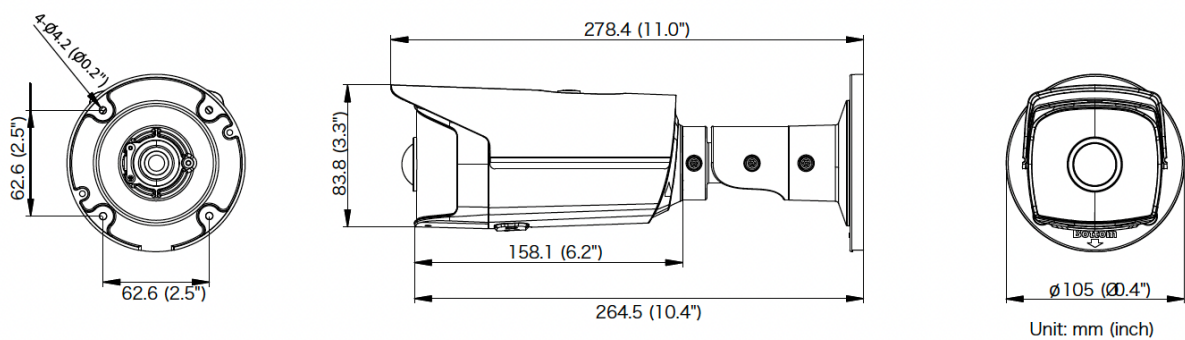
|                      |  |
|----------------------|--|
| 波長                   | 850 nm   |
| スマートサプリメントライト        | 対応   |
| ビデオ                  |  |
| 最大解像度                | 2688 × 1520  |
| メインストリーム             | 50Hz: 25fps (2688 × 1520, 2304 × 1296, 1920 × 1080, 1280 × 720)<br>60Hz: 24fps (2688 × 1520), 30fps (2304 × 1296, 1920 × 1080, 1280 × 720)   |
| サブストリーム              | 50Hz: 25fps (640 × 480, 640 × 360, 320 × 240)<br>60Hz: 30fps (640 × 480, 640 × 360, 320 × 240)   |
| ビデオ圧縮                | メインストリーム : H.265+/H.265/H.264+/H.264<br>サブストリーム : H.265/H.264 /MJPEG   |
| H.264 タイプ            | メインプロファイル/ハイプロファイル   |
| H.265 タイプ            | メインプロファイル  |
| ビデオビットレート            | 32Kbps~16Mbps  |
| ビットレート制御             | CBR/VBR  |
| ストリームタイプ             | メインストリーム、サブストリーム   |
| スケーラブルビデオコーディング(SVC) | H.264、H.265  |
| スマート機能               |  |
| スマートイベント             | ラインクロス検知、侵入検知、無人手荷物検知、物体除去検知、顔検知、シーンチェンジ検知   |
| 連動方式                 | FTP/NAS/メモリーカードへのアップロード、監視センターへの通知、メール送信、アラーム出力のトリガー、録画のトリガー、キャプチャーのトリガー。<br>トリガー録画 : メモリーカード、ネットワークストレージ、事前録画、事後録画。トリガーによるキャプチャ画像のアップロード : FTP、SFTP、HTTP、NAS、電子メール。トリガー通知 HTTP、ISAPI、アラーム出力、電子メール |
| 関心領域(ROI)            | メインストリームとサブストリームの固定領域1つ  |
| イメージ                 |  |
| 画像補正                 | BLC、HLC、EIS、レンズ歪み、3D DNR   |
| 画像設定                 | 彩度、輝度、コントラスト、シャープネス、ローレートモード、ホワイトバランス、AGC  |
| デイ/ナイトスイッチ           | デイ/ナイト/オート/スケジュール  |
| SNR                  | ≥ 50 dB  |
| プライバシーマスク            | 4つのプライバシーマスク領域   |
| ネットワーク               |  |
| ネットワークストレージ          | micro SD/SDHC /SDXC (256 G) ローカルストレージ、NAS (NFS、SMB/CIFS)、自動ネットワーク補充 (ANR)  |
| プロトコル                | TCP/IP、ICMP、HTTP、HTTPS、FTP、DHCP、DNS、DDNS、RTP、RTSP、PPPoE、NTP、UPnP、SMTP、SNMP、IGMP、802.1X、QoS、IPv6、UDP、Bonjour、SSL/TLS  |

## 株式会社セキュリティデザイン

|             |  |
|-------------|--|
| API         | ONVIF (PROFILE S, PROFILE G), ISAPI, SDK   |
| セキュリティ      | パスワード保護、複雑なパスワード、HTTPS暗号化、802.1X認証 (EAP-TLS 1.2、EAP-LEAP、EAP-MD5)、ウォーターマーク、IPアドレスフィルター、HTTP/HTTPSの基本認証およびダイジェスト認証、ONVIF、TLS1.2用のWSSEおよびダイジェスト認証  |
| 同時ライブビュー    | 最大6チャンネル   |
| ユーザー/ホスト    | 最大32ユーザー、3レベル：管理者、オペレーター、ユーザー  |
| クライアント      | iVMS-4200, Hik-Connect, Hik-Central  |
| ウェブブラウザ     | プラグインが必要なライブビュー：Chrome 45.0以上、Firefox 52.0以上<br>プラグイン不要のライブビュー：Chrome 41.0以上、Firefox 30.0以上  |
| インターフェース    |  |
| 通信インターフェース  | RJ45 10M/100M自己適応型イーサネットポート×1個   |
| オンボードストレージ  | micro SD/SDHC/SDXCスロット内蔵、最大256GBまで対応   |
| ハードウェアのリセット | 対応   |
| 一般          |  |
| ウェブクライアント言語 | 32言語<br>英語、ロシア語、エストニア語、ブルガリア語、ハンガリー語、ギリシャ語、ドイツ語、イタリア語、チェコ語、スロバキア語、フランス語、ポーランド語、オランダ語、ポルトガル語、スペイン語、ルーマニア語、デンマーク語、スウェーデン語、ノルウェー語、フィンランド語、クロアチア語、スロベニア語、セルビア語、韓国語、繁体字中国語、タイ語、ベトナム語、日本語、ラトビア語、リトアニア語、ポルトガル語（ブラジル）、など |
| 一般機能        | プライバシーマスク、ハートビート、ミラー、フラッシュログ、メールによるパスワードリセット、ピクセルカウンター   |
| 起動・動作条件     | -30℃～60℃、湿度 95%以下（結露なきこと）  |
| 保管条件        | -30℃～60℃、湿度 95%以下（結露なきこと）  |
| 電源          | 12 VDC ± 25%;<br>PoE (802.3at, クラス4)   |
| 消費電力・電流     | DC12V/0.6A,最大7.2W、<br>PoE(802.3af, 36 V-57 V)/0.3 A～0.2 A,最大8.7W   |
| 電源インタフェース   | Φ5.5mm同軸電源プラグ  |
| 素材          | 金属   |
| 寸法          | カメラ: Φ105 × 278 mm (Φ4.1" × 10.9")<br>パッケージ含む: 386 × 156 × 155 mm (15.20" × 6.14" × 6.10")   |
| 重さ          | カメラ: 570 g (1.26 lb.)<br>パッケージ含む: 760 g (1.68 lb.)   |
| 承認          |  |
| クラス         | Class B  |
| 保護          | IP67   |

|     |  |
|-----|--|
| EMC | FCC (47 CFR Part 15, Subpart B); CE-EMC (EN 55032: 2015, EN 61000-3-2: 2014, EN 61000-3-3: 2013, EN 50130-4: 2011 +A1: 2014); RCM (AS/NZS CISPR 32: 2015); IC (ICES-003: Issue 6, 2016); KC (KN 32: 2015, KN 35: 2015) |
| 安全性 | UL (UL 60950-1); CB (IEC 60950-1:2005 + Am 1:2009 + Am 2:2013); CE-LVD (EN 60950-1:2005 + Am 1:2009 + Am 2:2013); BIS (IS 13252(Part 1):2010+A1:2013+A2:2015); LOA (IEC/EN 60950-1)                                    |
| 環境  | CE-RoHS (2011/65/EU); WEEE (2012/19/EU); Reach (Regulation (EC) No 1907/2006)  |

寸法図



アクセサリ

-  DS-1275ZJ-SUS 垂直ポールマウント
-  DS-1260ZJ ジャンクションボックス
-  DS-1276ZJ-SUS コーナーマウント
-  DS-1280ZJ-S ジャンクションボックス
-  DS-1275ZJ-S-SUS 垂直ポールマウント

仕様書についてのご注意

●この仕様書の情報は、予告なしに変更する場合がありますので予めご了承下さい。●この仕様書で使用されている写真は、若干実物とは異なる場合があります。●記載されている会社名、サービス名、商品名などは、各社の商標または登録商標です。