

 <b>Security Design</b>		<b>ワンケーブル 2メガ IRバレットカメラ</b> <b>(AHD/EX-SDI兼用)</b>	
日付	2019/04/01	型番	<b>GF-HB6XAR-EX</b>



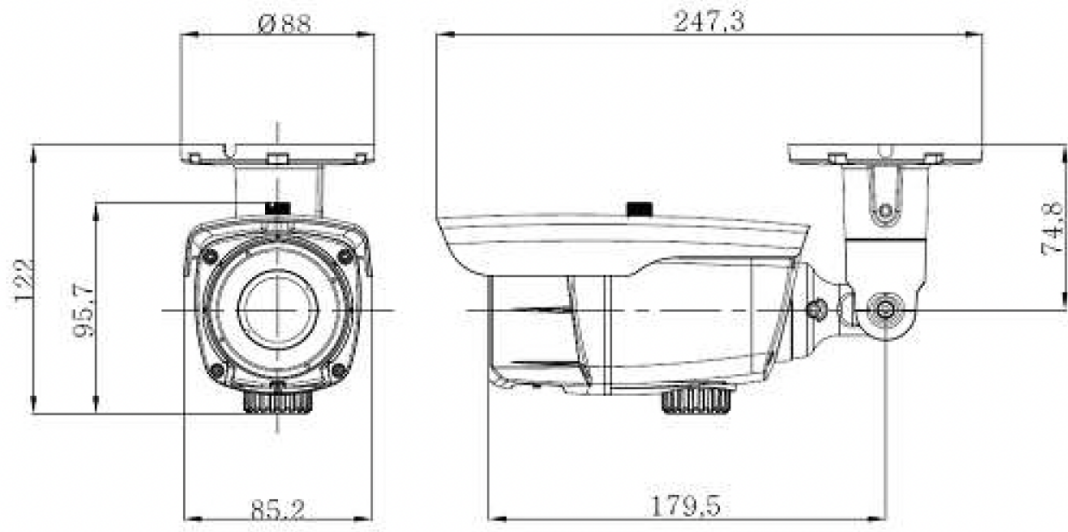
### 特長

- ・ワンケーブル EX-SDI/AHD兼用カメラ
- ・レンズ：3～12mm / 100°～30.8°
- ・赤外線：30m
- ・保護：IP67
- ・電源：PoC,500mA

### 仕様

映像素子	Sony 1/2.8インチ 2.1MP Exmor R Starvis CMOS Sensor
総画素数	1945(H) × 1109(V) 2.16 メガピクセル
有効画素数	1945 (H) × 1097(V) 2.13 メガピクセル
走査方式	プログレシブスキャン
水平解像度	1100TVL 以上
S/N比	52dB以上
最低照度	0Lux (IR On)
シャッタースピード	1/30秒 デフォルト(長時間露光モード、～1秒)
ビデオ出力	1920×1080 30p/25p、1280×720 60p/50p/30p/25p (モード選択)
映像フォーマット	SDI出力
アナログ出力	EXT.Video出力 (CVBS)
デジタル出力	EX-SDIのみ
Day & Night	True ICRデイ & ナイト
通信	RS-485(Pelco-D) /BNC端子で通信ライン入力
レンズ	3～12mm スマートフォーカスレンズ
レンズコントロール	スマートフォーカスレンズ
IR照射距離	約30M (4 High Power LED)
IR平均寿命	約50000時間 (使用環境により変わる)
使用電源	専用重畳電源
動作電流	90mA (IR Off) /145mA (IR ON)
動作温度/湿度	-10°C～50°C
保管温度	-20°C～60°C
湿度動作	0%RH～90%RH
サイズ (mm)	88 (w) × 125 (H) × 247.5(D)
質量	1100g

寸法図



仕様書についてのご注意

●この仕様書の情報は、予告なしに変更する場合がありますので予めご了承下さい。●この仕様書で使用されている写真は、若干実物とは異なる場合があります。●記載されている会社名、サービス名、商品名などは、各社の商標または登録商標です。