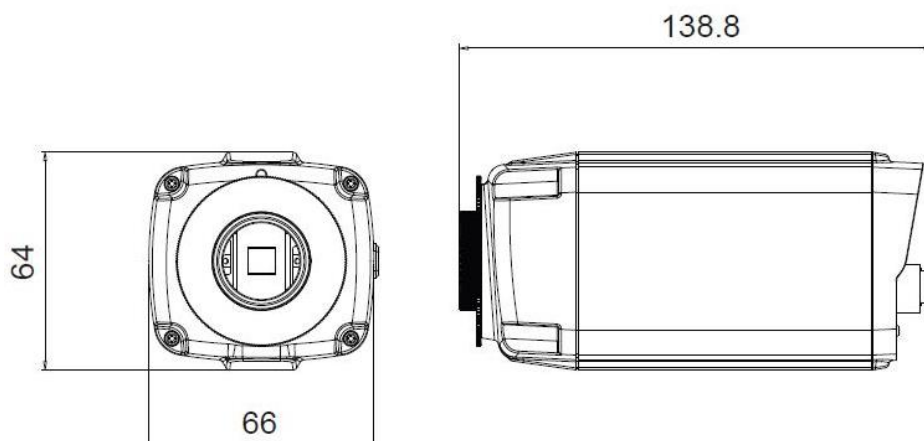


## 定 格

イメージセンサー	2メガ 1/2.8インチSonySONY Starvis®プログレシブスキャンCMOSセンサー
総画素数	1945(H) x 1109(V) 2.16メガピクセル
有効画素数	1945(H) x 1097(V) 2.13メガピクセル
水平解像度	1100TVL
レンズ	C, CS Mount, Manual ※オプション
最低被写体照度	カラー:0.5Lux, 白黒:0.005Lux
デイナイト	AUTO/COLOR/BLACK&WHITE/EXT
S/N比	52dB以上 (AGC OFF時)
映像出力信号	EX-SDI信号 ※電源ユニットで変換
逆光補正	D-WDR/HLC / BLC
2D/3DNR	OFF/LOW/MIDDLE/HIGH
シャッタースピード(秒)	AUTO/MANUAL (1/30 - 1/50,000:NTSC)
電子感度	AUTO/OFF( ×2 - ×30 制限選択可能)
ホワイトバランス	AWB/ATW/AWC→SET/ 屋内(INDOOR)/屋外(OUTDOOR)/マニュアル(2,000°K-20,000°K)
プライバシーマスキング	4エリア
動き検知(モーションディテクション)	4エリア※最大1280ブロック
デフォッグ	ON/OFF
電源	専用重畳電源
動作周囲温度/湿度	-10°C~50°C/0%RH~90%RH(結露なきこと)
外形寸法(mm)	66(W) x 64(H) x 138.8(D)
重量	約550g

## 外観寸法図



型 番

GF-HX690-EX



Security Design

分 類

CCTV

発 行

2019年4月

頁

1/1