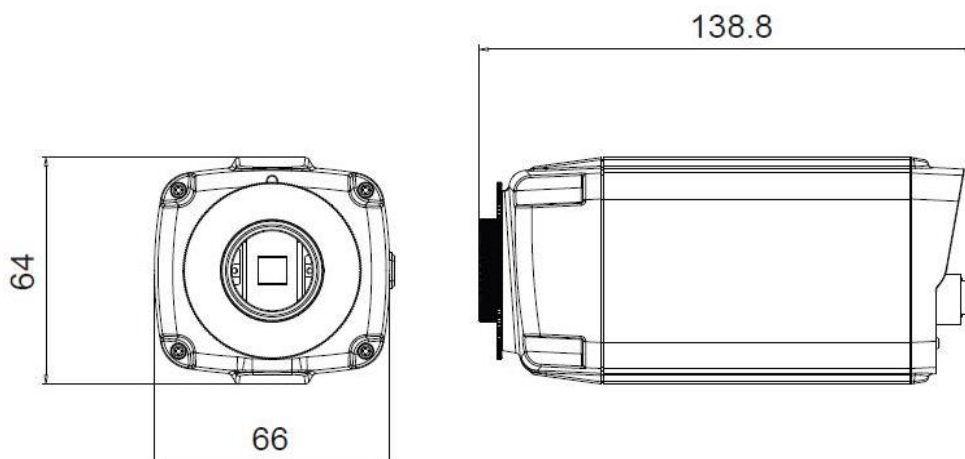


定 格

撮像素子	1/2.8" SONY Starvis® CMOSイメージセンサー
総画素数	1945(H) x 1109(V) 2.16 Megapixels
有効化素数	1944(H) x 1097(V) 2.13 Megapixels
水平解像度	1100 TVL 以上
走査方式	Progressive scan
アナログ出力	1.0Vp-pコンポジット75Ω (Option)
S/N比	52dB (AGC Off)以上
最低照度	0.01Lux (F1.2 @ 30IRE)
デジタル出力	1280 x 720 60p / 50p / 30p / 25p, 1920 x 1080 60p / 50p / 30p / 25p (Mode Select) SDI出力 EX-SDI (270M/s)/3G-SDI(1.485G/s, 2.97G/s)
映像フォーマット	EX-SDI (270M/s)/3G-SDI(1.485G/s, 2.97G/s)
Day&Night	AUTO
通信仕様	RS485
レンズ	別売
使用電源	12VDC
動作電流	160mA
動作温度/湿度	-10°C ~ 50°C (湿度 : 0% RH ~ 90% RH)
サイズ(mm)	66(W) x 64(H) x 138.8(L)
重量(Approx.g)	600g
機能	
2D/3DNR	Off / On
Sens-up	Off / x2 ~ x32
シャッタースピード	1/30 ~ 1/30,000sec
逆光補正	WDR / BLC / HLC
ホワイトバランス	AUTO / AUTOext / MANUAL / PRESET
霧補正	Off / On

外観寸法図



型 番

GF-SX59S-UEx



SECURITY DESIGN

FURUSATO
GROUP

分 類

CCTV

発 行

2019年10月

頁

1/1