

 Security Design		屋外用 5MP TVI/AHD 電動VF バレットカメラ
作成/改定日	2023/03/16	GF-TV534-AD

特長

ビデオ + 電源 + UTCを同軸ケーブル1本で実現
PoC / DC12V デュアルモード電源

- ソニー製超低照度対応5MP Starvis CMOSセンサー(IMX335)
- TVI (デフォルト) /AHD/CVBS 出力 (CVBS 切替出力)
- IR照射距離：最大30m
- 最大伝送距離 4mp 400m (5c-hfbt) 、200m (3c-2v)
- 広角ハイパワーLEDを採用し、IRライフサイクルを延長
- Real WDR 4MP 30fps/ ROI(Region of Interest, 特定領域) WDR
- 同軸通信 (UCC)
- 2D/3D DNR (Digital Noise Reduction)
- DC12V, PoC デュアルモード
- 同軸ケーブル1本で映像 + UTC + 電力伝送を実現 (PoCモード)
- 5MP 電動2.7~13.5mm MFZレンズ
- 5MP 20fps / 4MP30fps / 2MP 30fps 出力
- 簡単なOSDコントロール
- Intelligent IR または Smart IR
- 防塵・防水 (IP67準拠)

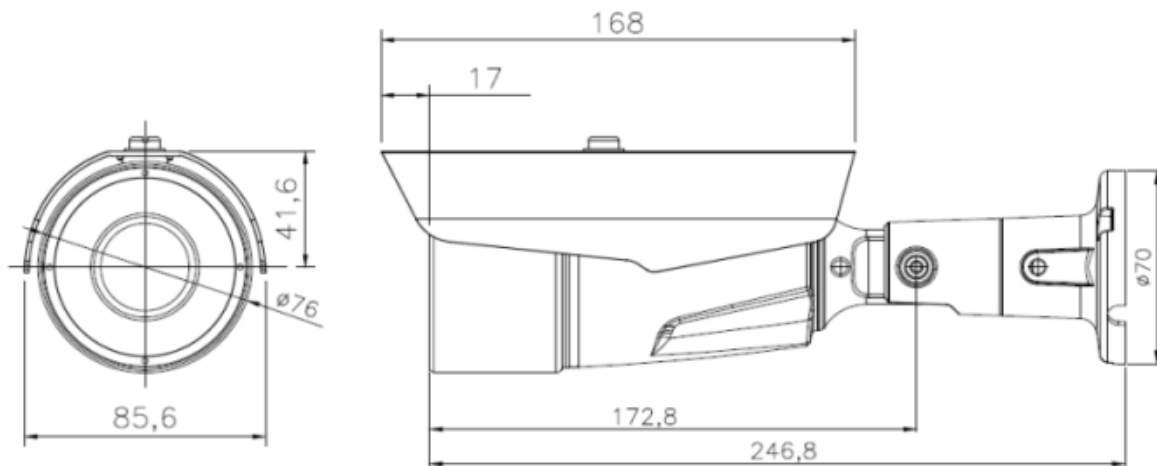
仕様

センサーデバイス	ソニー製1/2.8インチ5MP Starvis CMOSセンサー(IMX335)
総画素数	2704(H) × 2104(V)569万画素
有効画素数	2616(H) × 1964(V)514万画素
アクティブピクセル	2608(H) × 1960(V)511万画素
スキャニングシステム	プログレッシブスキャン
水平	1400TVL以上
S/N比	54dB以上
最低照度	0ルクス (IRオン)
WDR	Normal / ROI / Weight
2D/3DNR	OFF / LOW / MIDDLE / HIGH
周波数	60Hz/50Hz
解像度・FPS	5MP 20fps、4MP 25fps/30fps、2MP 25fps/30fps
ビデオ出力フォーマット	TVI (デフォルト) /AHD/CVBS選択可能 (CVBS切替出力)
デイ&ナイト	オート/カラー/モノクロ/AGC

株式会社セキュリティデザイン

通信	同軸通信 (UCC)
レンズ	5MP 電動式 2.7~13.5mm MFZ DC IRISレンズ
レンズコントロール	スマートフォーカス
画角	水平画角 : 108° (W) ~ 30° (T) 垂直画角 : 56° (W) ~ 17° (T) 対角画角 : 130° (W)~34° (T)
IR照射距離	30m (月明かりなし)
伝送距離	最大5c-hfbt : 400m 3c-2v : 200m 推奨5c-hfbt : 300m 3c-2v : 150m (750hm BNCコネクタ使用、カメラtoレシーバー、レシーバーtoDVR)
IR MTBF	50,000時間
電源	DC12V (対応モデル:DC-12-1000N) PoC (対応モデル:GF-TVU5A4、GF-TVU5A8)
動作電流	最大 550mA
動作温度	-20°C ~50°C
保存温度	-30°C ~ 60°C
寸法(mm)	85.6×246.8 (ブラケットを含む)
重量(約)	950g
OSD	対応

寸法図



アクセサリ

取り付けが簡単な絶縁マウントアダプタープレート



ケーブル管理用ジャンクションボックス(VBJ99)



仕様書についてのご注意

●この仕様書の情報は、予告なしに変更する場合がありますので予めご了承下さい。●この仕様書で使用されている写真は、若干実物とは異なる場合があります。●記載されている会社名、サービス名、商品名などは、各社の商標または登録商標です。