

特徴

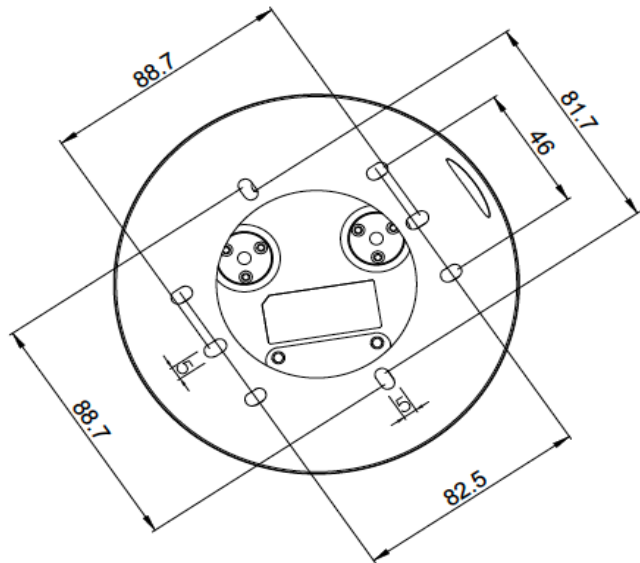
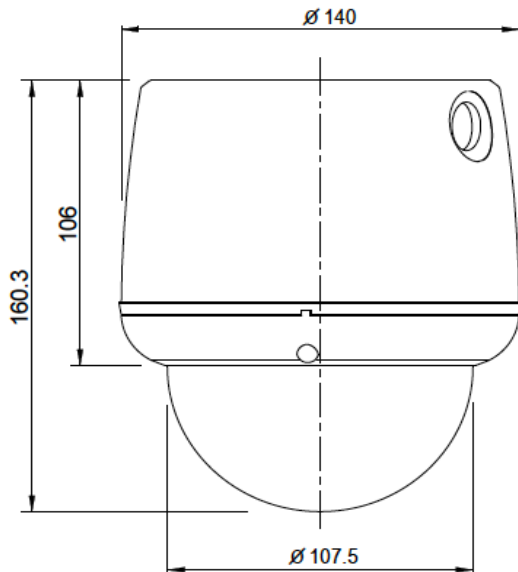
- ・非圧縮方式の高感度・高解像度を実現センサー
- ・TVI最大伝送距離 200M以上(5C-HFBT)
- ・1920X1080 30p
- ・2D/3D DNR (デジタルノイズ除去機能)
- ・映像白飛び防止機能
- ・落雷保護4KV
- ・12VDC

定格

カメラ	イメージセンサー	2メガピクセル 1/3" Panasonic CMOSイメージセンサー
	最低照度	0.22lx (カラー、50IRE、F:1.6、電子感度UP=2倍、出荷時設定)
		0.11lx (カラー、50IRE、F:1.6、電子感度UP=4倍)
		0.016lx (白黒、50IRE、F:1.6、電子感度UP=2倍、白熱灯)
	シャッタースピード	1/30~1/30,000(FKL)
レンズ	5.1 - 51mm 光学10倍ズーム	
	デジタル32倍ズーム 水平:54° ~4.9° 垂直:31° ~4.0°	
デイナイト	AUTO/COLOR/BLACK&WHITE	
映像	映像出力	TVI
	解像度	1920 × 1080
	総画素数	1956(H) × 1266(V) (約247万画素)
	有効画素数	1944(H) × 1092(V) (約212万画素)
	逆光補正	OFF/BLC/WDR
	ホワイトバランス	AUTO/One Push/Manual/Indoor/Outdoor
PTZ	通信	RS-485(PELCO-D)、PELCO-C
	パン・チルト	パン:360° (エンドレス)、チルト:-3~180°、速度(パン・チルト):300° /秒
	プリセットポジション	最大121ポジション可能
一般	電源	DC12V 650mA
	動作温度/湿度	-20°C ~ 50°C
	IR照射距離	-
	外形寸法mm	約140(Ø) x 160.3(H)
	重量	約 1,710g
保護	-	

外形図

単位:mm



※仕様等は予告無く変更される場合があります。

GF-TVP102I

株式会社セキュリティデザイン