

**特徴**

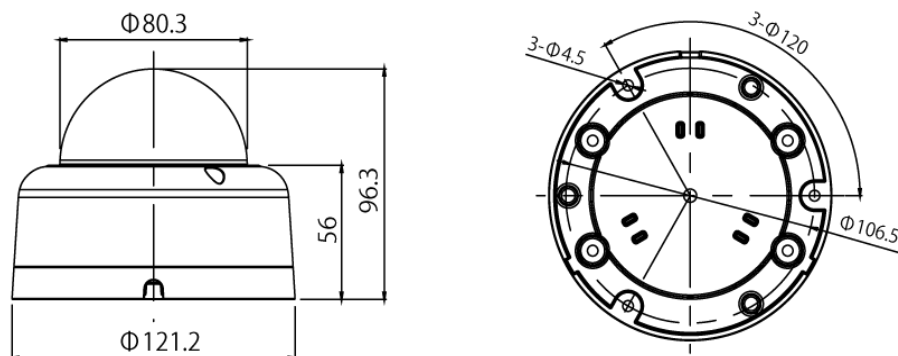
- ・2メガピクセル1/2.8"SONY Progressive Scan STARVIS CMOSイメージ
- ・2.7 ~ 12 mm スマートフォーカスメガピクセルレンズ
- ・Wide Angle High Power LED、最大30M IR、可視距離
- ・TVI & CVBS 同時出力、TVI video transmission up to 500M(5C-HFBT) / 200M(3C-2V)
- ・TVI UCC 支援 (Up to Coax Communication)
- ・3Dノイズ除去(Digital Noise Reduction)
- ・広域光補正(Real WDR 30fps)、スマートIR機能
- ・光学フィルタ(ICR) 変換装置装着
- ・DC12V
- ・IP66

**定格**

|         |                       |  |                       |
|---------|-----------------------|--|-----------------------|
| イメージ    | イメージセンサー              | 2.0メガピクセル、1/2.8"SONY Stravis CMOSイメージセンサー  |                       |
|         | 総画素数                  | 1945(H) x 1109(V) 2.16 Megapixel   |                       |
|         | 有効画素数                 | 1945(H) x 1097(V) 2.13 Megapixel   |                       |
|         | S/N比                  | 50dBまたはそれ以上  |                       |
|         | 最低照度                  | 0 Lux (IR On)  |                       |
|         | IR距離                  | 最大30M (4 High Power LED)   |                       |
|         | 映像設定                  | デイ&ナイト設定 (自動、カラー、白/黒)<br>WDR<br>2D / 3Dノイズ除去<br>DSS、Smart IR、 イメージ回転、輝度、コントラスト、シャープネス、色相、彩度等 |                       |
| レンズ     | レンズタイプ                | 3MP Motorized DC Iris Lens   |                       |
|         | 焦点距離                  | 2.7 - 12mm   |                       |
|         | 画角                    |  | 112.83° - 32.27° (水平) |
|         |                       |  | 58.92° - 18.15° (垂直)  |
|         |                       |  | 136.35° - 37.02° (対角) |
|         | 最大口径比                 | F 1.3 - 2.3  |                       |
| フォーカス制御 | One touch smart focus |  |                       |
| 一般      | 電源                    | DC12V  |                       |
|         | 消費電力                  | 120mA (IR Off), 400mA (IR On)  |                       |
|         | 動作温度                  | -30°C ~ 50°C   |                       |
|         | 保管温度                  | -30°C ~ 60°C   |                       |
|         | 外形寸法mm                | 121.2(Φ) x 96.3(H)   |                       |
|         | 重量                    | 570g   |                       |

**外形図**

単位:mm



※仕様等は予告無く変更される場合があります。

GF-TVV80S

株式会社セキュリティデザイン