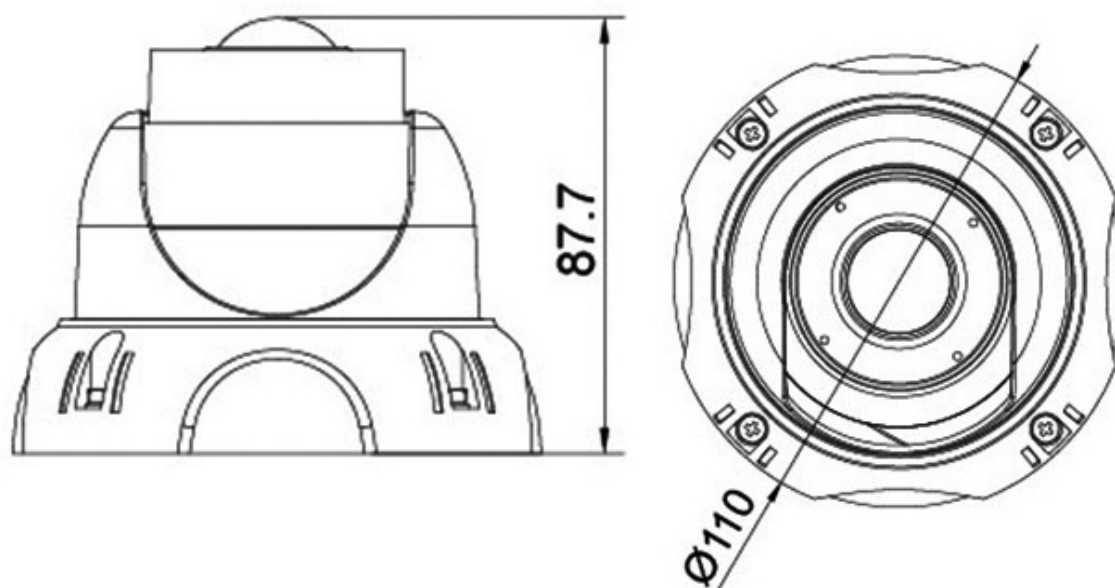


定 格

撮像素子	2メガ 1/2.8" SONY CMOS
総解像度	1920(H) x 1080(V)
S/N比	50dB以上
シャッタースピード	オート / 1/60 (1/50) ~ 1/50,000 秒 / FKL
焦点距離	F2.0 f=1.85mm
画角	H:184°
最低照度	0.1Lux(白黒)
デイ&ナイト	外部
ホワイトバランス	オート
映像出力	系統(BNC 1.0 Vp-p, 75Ω)
映像解像度	1080P30
同軸ケーブル伝送距離(3C/5C)	300 / 500m
通信	RS-485
プロトコル	PELCO-D / PELCO-P(9600)
OSD	対応
IR照射距離	約10m
規格	IP66
動作周囲温度	-10°C~50°C
定格電源	DC 12V/1.0A
消費電力	最大12W
外形寸法	87.7(H) x 110(Φ)mm
重量	約360g

※一部機能は事前告知なく変更される場合があります。
 ※一部機能はモデルによってサポートしない場合があります。

外観寸法図



型 番

HS-AHD-D025C4



UNISOL

Security Design

分 類

CCTV

発 行

2018年9月

頁

1/1