



主な特徴

- ・ 多様な 5M HD-ANALOG (AHD, TVI, CVI)映像を受け入れて HDMI OUT, CVBSに同時出力可能
Loop Out ポートからUTC制御可能
- ・ 既存 ANALOG VIDEO SERVER(MATRIX) 活用可能
- ・ HDMI OUTポートを利用して別途の装備なしでモニターリング可能
- ・ 高画質で信号の損失なしで映像変更可能
- ・ アルミ材質で小型ケース
- ・ サージ保護機能の内蔵

SC-MAC02は多様なHD-アナログ信号(AHD, TVI, CVI)を受け入れてHDMI-OUT及びCVBS(アナログ)に同時出力できるマルチコンバーターです。LoopOut端子はUTC制御機能が入っているためDVRからカメラOSD制御ができます。既存設置されているマトリクス及びアナログDVR、モニターにHDアナログのカメラ設置が可能です。

HDMI出力の対応解像度

入力解像度	HDMI出力解像度
1280x720p 25Hz, 1920x1080p 25Hz 2560x1440 25Hz, 2592x1944 12Hz	1920x1080p50
1280x720p 30Hz, 1920x1080p 30Hz 2560x1440 30Hz, 2592x1944 20Hz	1920x1080p60

支援解像度

AHD	1280x720p 25/30Hz, 1920x1080p 25/30Hz
TVI	2560x1440 25/30Hz, 2592x1944 12/20Hz
CVI	
CVBS	NTSC, PAL

UTC機能とは

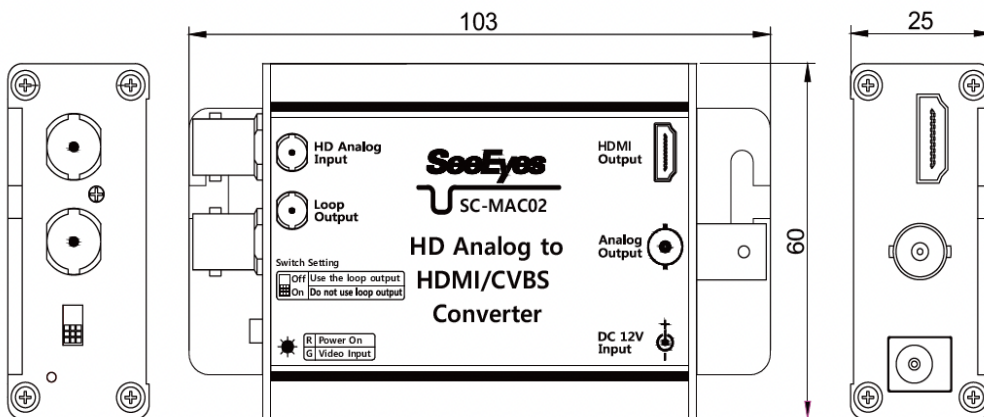
別途の制御線路がなくても同軸ケーブル1本でカメラ制御可能なプロトコルです。(PTZ / Focus / OSD)

信号名	プロトコル
AHD	A-CP
TVI	UTC
CVI	UCC

入出力ポート



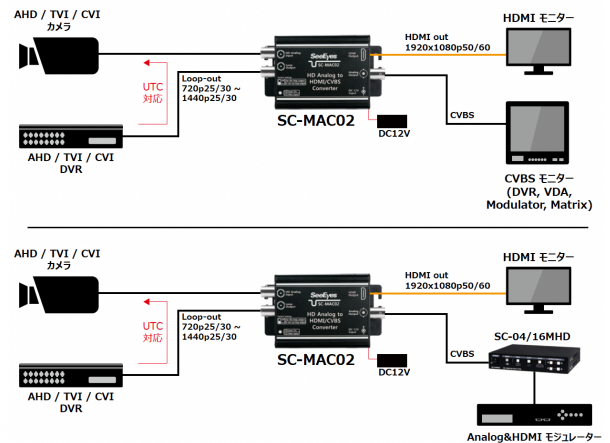
寸法図 (mm)



仕様

- HD Analog入力解像度 : 1280x720p 25/30Hz, 1920x1080p 25/30Hz
2560x1440 25/30Hz, 2592x1944 12/20Hz
- Loop出力解像度 : 入力解像度と同一
- HDMI出力解像度 : 1920x1080p50/60
- 入力電源/消費電力 : DC 12V: 0.5A / DC 12V: 220mA
- 接続端子
 - 入力 : BNC-F 75Ω
 - Loop出力 : BNC-F 75Ω
 - Analog出力 : BNC-F 75Ω
 - HDMI : HDMI A Type
- LED表示
 - 赤色 : 電源入力時
 - 緑色 : HD Analog 映像入力時
- 動作環境 : -10°C~50°C / 湿度 : 0~80%
- 材質/重量 : アルミニウム / 120g
- 外形寸法(mm) : 103(W) x 60(H) x 25(D)

システム構成図



型式

SC-MAC02

作成/改定日

2021年11月