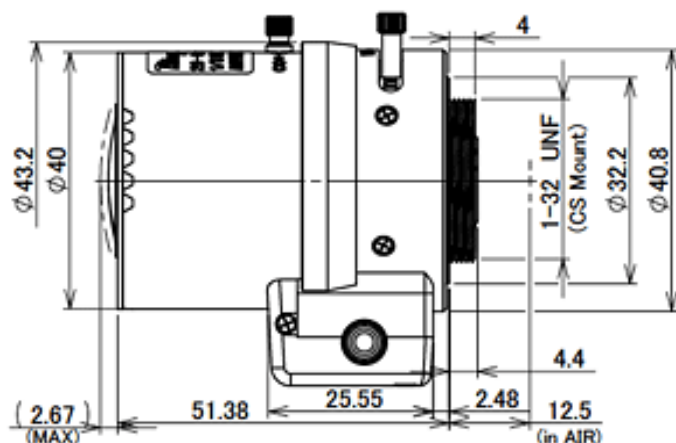
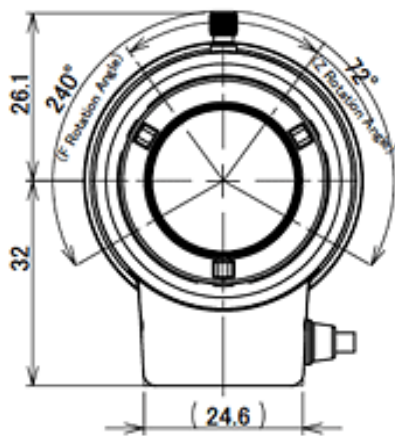


メガピクセル対応 バリフォーカルレンズ IR対応

定 格

適合撮像素子	1/3型
焦点距離	f=2.8~8.0mm
画角(1/3CCD)	f=2.8mmにて 水平100.1° × 垂直72.9° f=8.0mmにて 水平35.8° × 垂直26.8°
絞り範囲	F1.2~360
フォーカス範囲	0.3m~∞
操作方法	フォーカス 手動(ロックネジ付) ズーム 手動(ロックネジ付) アイリス DCオートアイリス
フィルター取付ネジ	無し
作動電圧	CLOSE→OPEN 3.0V OPEN→CLOSE 0.7V
バックフォーカス	Wide 8.339 Tele 14.944mm
レンズコネクター	JEITA規格準拠
質量	70g
作動温度範囲	-20°C~+60°C
マウント	CSマウント
備考	タムロン製

外観寸法図



型 番

M13VG288IR



SECURITY DESIGN

分 類

CCTV

発 行

2019年4月

頁

1/1