 Security Design		8~50mm,3MP対応レンズ	
日付	2022/12/12	型番	M13VG850IR



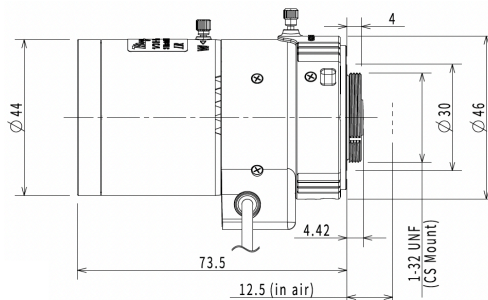
特長

- ・ f = 8mmにて水平33.5° x垂直25.1°
- ・ f = 50mmにて水平5.6° x垂直4.2°

仕様

イメージャーサイズ		1/2.7"
マウント		CS
焦点距離		8~50mm
絞り範囲		F/1.6~360
画角 水平×垂直	1/2.7"	Wide : 40.2° × 22.6°
		Tele : 6.6° × 3.8°
	1/3"	Wide : 33.5° × 25.1°
		Tele : 5.6° × 4.2°
	1/4"	Wide : 25.1° × 18.8°
		Tele : 4.2° × 3.2°
フォーカス範囲		2m~∞
操作方法	フォーカス	手動ロック付き
	ズーム	手動ロック付き
	アイリス	DCオートアイリス
バックフォーカス		8.08mm (in air)
対応波長		可視光域~近赤外域
作動電圧		OPEN: 4V
		CLOSE: 0.5V
質量		106g±10g
動作温度範囲		-20°C~+60°C

寸法図



仕様書についてのご注意

●この仕様書の情報は、予告なしに変更する場合がありますので予めご了承下さい。●この仕様書で使用されている写真は、若干実物とは異なる場合があります。●記載されている会社名、サービス名、商品名などは、各社の商標または登録商標です。