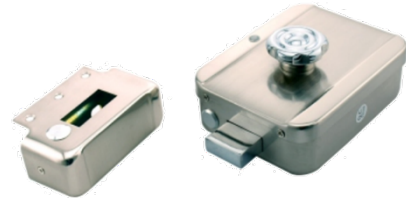


DS-K4E100

インテリジェント電気錠



主な特長

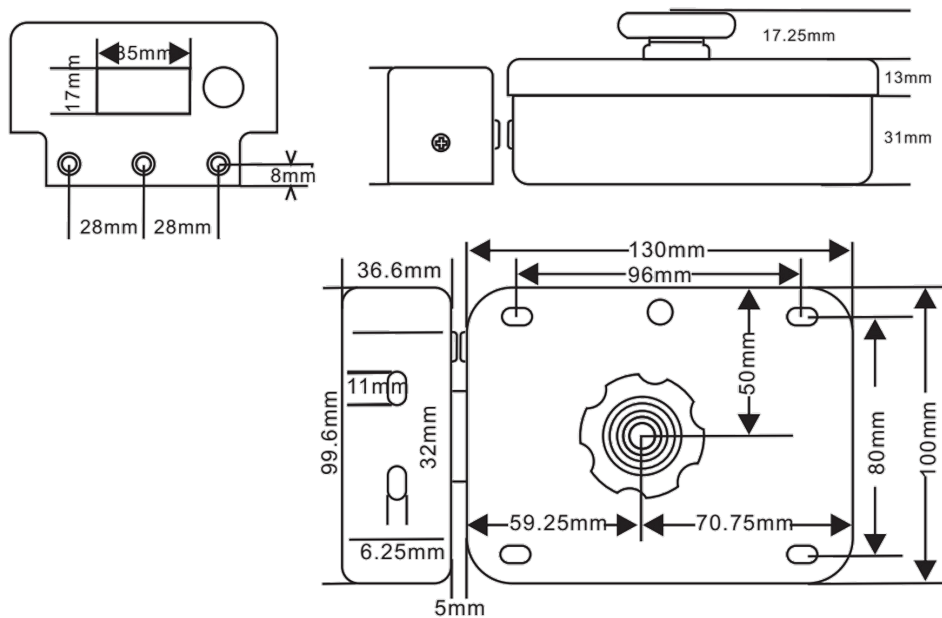
- ビデオインターホンシステム、入退室管理システムとの連携
- ロック状態検出
- 左開きドア、右開きドア、室内ドア、室外ドアなどのドアに取り付け可能
- 9秒後に人が入らないと自動的にドアがロックされます
- 動作電圧：DC12V～DC18V、動作電流<350mA、待機電流<25mA、ロック解除時間1秒
- 使用温度：-20℃～60℃ (-4°F～122°F)
- 寿命 (≥ 500,000回)、高感度スイッチ、低電力消費
- インテリジェントロックのロック・アンロックテスト
 - 1 ロック解除状態：ロックタンクが抜け、NCとCOMが接続、NOとCOMが切り離された状態
 - 2 ロック状態：NCとCOMは接続、NOとCOMは切り離し
 - 3 ドアコンタクト検出：ドアが開いているときは、ドアコンタクトは常時オープン、ドアが閉じているときは、ドアコンタクトは常時クローズ



仕様

モデル	DS-K4E100
外形寸法 (W×H×D)	130mm × 100mm × 61.25mm (5.12" × 3.94" × 2.41")
電源	DC 12V ± 10
電流	350 mA (動作電流)
	25 mA (スタンバイ電流)
動作温度	-20 °C ~ 50 °C (-4 °F ~ 122 °F)
ロック舌の長さ	20mm
素材	ステンレススチール
重量	1.45kg (3.20ポンド)

外観



対応モデル

DS-K4E100