

DS-K7PEB

緊急用破壊ガラス

モデル

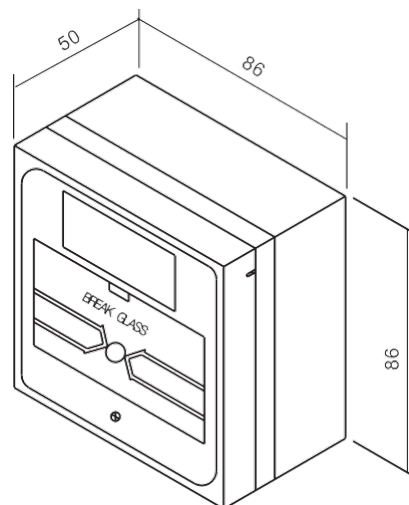
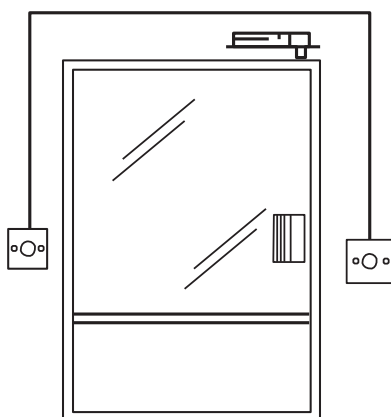
DS-K7PEB



主な機能

- ドアに最適：出口ドア、非常用ドア
- 素材の選択：耐火材、サンドブラスト仕上げ
- 標準構造：耐火材
- 別売品：ガラス/透明カバー
- 出力接点：NO/NC/COM
- 定格電流：3A @ DC36V 最大
- 寸法：86(L)×86(W)×50(H)(mm)
- 色：赤、緑を選択可能
- 動作温度：-10℃～+55℃
- 動作湿度：0%～95%（相対湿度）
- 重量：0.2kg

取り付け方法と寸法



配線

