



**主な特徴**

- ・ 解像度1024×600の7インチカラフルタッチスクリーン
- ・ リモート温度スクリーニング&記録チェック、リアルタイムプレビュー
- ・ データの集中管理、最大10万レコードまで対応
- ・ 異常温度警報
- ・ リモートアクセスコントロール&ビデオインターホン

**認証**

CE-EMC a. EN 55032:2015 / b. EN 61000-3-2:2014 / c. EN 61000-3-3:2013 / d. EN 50130-4:2011 +A1:2014  
 CE-LVD EN 60950-1:2006 + A11:2009 + A1:2010 + A12:2011 + A2:2013  
 CE-RED a. EN 201 489-1 V2.1.1, EN 301 489-17 V3.1.1 / b. EN 300 328 V2.1.1, EN 62311:2008  
 FCC-SDOC 47 CFR Part 15, Subpart B  
 FCC-ID 47 CFR Part 15, Subpart B  
 UL UL 60950-1 & CAN/CSA C22.2 No. 60950-1-07, Information Technology Equipment – Safety – Part 1: General Requirements

**仕様**

**システム**  
 メモリ : 1 GB  
 フラッシュメモリ : 4 GB  
 OS : Android 5.1

**ディスプレイ**  
 スクリーン : 7-インチカラー液晶  
 モニター解像度 : 1024 × 600  
 操作方法 : 静電容量式タッチスクリーン  
 明るさ : 調整可能

**音声**  
 音声入力 : 無指向性マイク内蔵  
 音声出力 : スピーカー内蔵  
 音量 : 調整可能  
 消費電力 : 0.5 W  
 音声圧縮 : G.711 U, G.711 A  
 音声圧縮レート : 64 Kbps  
 音声品質 : ノイズ制御とエコーキャンセル

**ネットワーク**  
 ネットワーク : 10/100 Mbps 自動選択  
 ワイヤレスNW : 使用不可  
 ネットワークプロトコル : TCP/IP, Private SIP, RTPSP

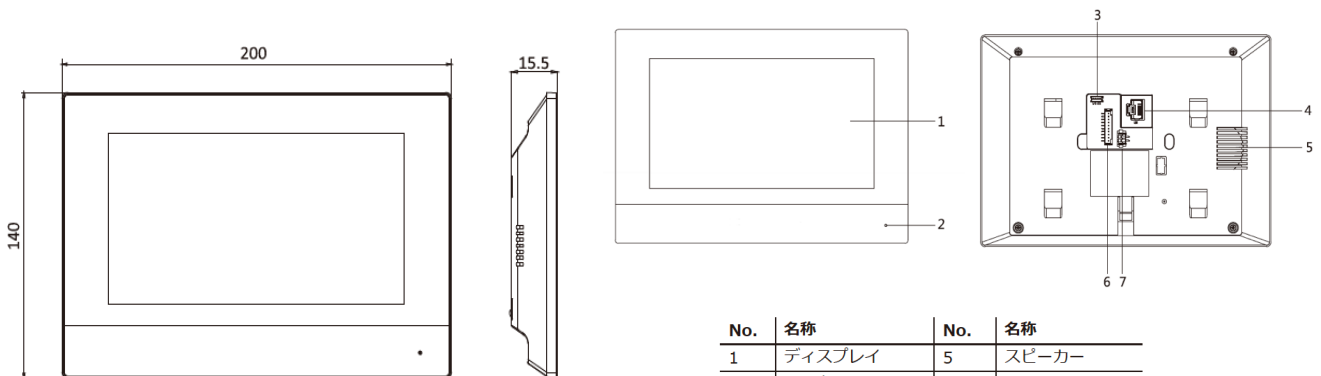
**インターフェース**

LANポート : RJ45  
 RS-485 : 1  
 アラームIN : 8  
 TFカード : 32 G TF card 内蔵  
 デバッグポート : 1

**一般**

電源供給 : DC 12 V  
 消費電力 : ≤ 5 W  
 動作温度 : -10°C ~ 50°C  
 保管温度 : -20°C ~ 60 °C  
 動作湿度 : 10% ~ 90%  
 保管湿度 : 0 ~ 95% (結露なきこと)  
 寸法 : 200 mm × 140 mm × 15.5 mm  
 質量 : 419.3 g (外装別)

**寸法図 (mm)**



No.	名称	No.	名称
1	ディスプレイ	5	スピーカー
2	マイク	6	アラーム
3	デバッグポート	7	電源
4	ネットワークI/F		

型式	DS-KC001-NL	作成/改定日	2021年2月
----	-------------	--------	---------