

DS-K1T671TM-3XF



DS-K1T671TM-3XF は体表面温度計測機能を組み込んだ入退室管理システム用の顔認証リーダーです。素早く体表面温度を計測し、基準温度以上を計測した場合には管理者等にネットワークで通知することもできます。柔軟な機能設定で扉やゲートなどと合わせて様々なシチュエーションで活用することができます。企業、交通機関、公共施設、学校、工場等での利用できます。

型式

DS-K1T671TM-3XF

特徴

- ・温度測定用に酸化バナジウム非冷却センサーを搭載
- ・測定可能温度帯: 30 °C to 45 °C (86 °F to 113 °F), 誤差: ± 0.3 °C 以内
- ・認識距離: 0.3~2m
- ・高速温度測定モード: 顔を検出し、ID認証なしで体温を取ります。
- ・カードと温度、顔と温度、カードと顔と温度など、複数の認証モードが用意されています。
- ・フェイスマスク着用警報
- ・認識する顔がマスクを着用しない場合、デバイスは音声リマインダーを促します。
- ・同時に、認証または出席は有効です。
- ・強制マスク着用警報
- ・認識する顔がマスクを着用しない場合、デバイスは音声リマインダーを促します。
同時に、認証または出席に失敗します。
- ・認証ページに温度測定結果を表示します。
- ・発熱を検出するときに音声プロンプトをトリガーします。
- ・発熱検出時の設定可能なドア状態(開閉)
- ・TCP/IP通信を介してオンラインおよびオフラインの温度情報をクライアントソフトウェアに送信し、
クライアントソフトウェアにデータを保存します。
- ・顔認識期間 < 0.2 s/ユーザー; 顔認識精度率 99% 以上
- ・50,000の顔容量、50,000のカード容量および100,000のイベント容量



- ・顔認識の推奨高さ:1.4 m~1.9 m
- ・チェックイン、チェックアウト、侵入、ブレイクアウト、残業、残業を含む6人の出席状況をサポート
- ・ウォッチドッグ設計とタンパー機能
- ・認証結果の音声プロンプト
- ・NTP、手動での時刻同期、自動同期
- ・ウィーガンドプロトコルを介して外部アクセスコントローラ
またはウィーガンドカードリーダーに接続します
- ・RS-485プロトコルを介して安全なドア制御ユニットに接続し、
端末が破壊されたときにドアが開かないようにします。
- ・クライアントソフトウェアからデバイスにデータをインポートしてエクスポートします。
バイOMETリック認識製品は、スプーフィング対策環境に適用できるものではありません。より高いセキュリティレベルが必要な場合は、複数の認証モードを使用します。

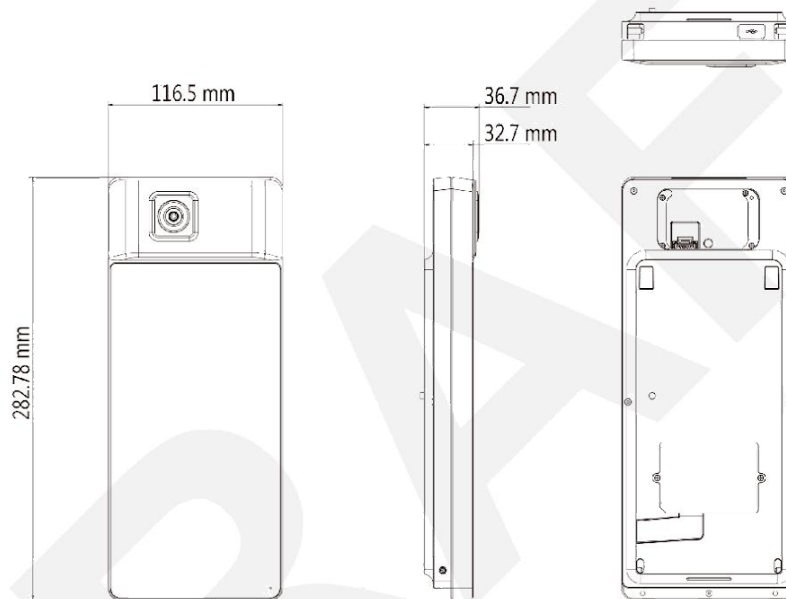
Specifications

Model		DS-K1T671TM-3XF
オペレーションシステム		Linux
温度測定	センサー	Vanadium Oxide uncooled sensor
	解像度	120 × 160
	フレームレート	25 fps
	温度範囲	30 °C to 45 °C (86 °F to 113 °F)
	温度精度	±0.3 °C, without black body calibration
	測定距離	0.3 to 2 m
	スクリーン	画面
Ratio		16:9
解像度		1024 × 600
カメラ		2 MP dual-lens camera, WDR
インジケータ		Support
顔	認識モード	Face: 1:1 and 1:N
	顔容量	50,000
	顔認識スピード	< 0.2 s per person
	顔認証認識距離	0.3 to 2 m
カード	カード容量	50,000
	カードタイプ	M1 card
	カード認識スピード	< 1 s
	カード認識距離	0 to 5 cm
イベント容量		100,000
インターフェイス		Network × 1, RS-485 × 1, Wiegand × 1, USB × 2, alarm output × 1, alarm input × 2, lock × 1, door contact × 1, exit button × 1, tamper × 1
ネットワーク		10/100/1000 Mbps self-adaptive
Wi-Fi		/
タンパー		Support

Model	DS-K1T671TM-3XF	
Other	Working voltage	12 VDC/2 A
	Working temperature	0 °C to 50 °C (32 °F to 122 °F)
	Working humidity	10 to 90% (No condensing)
	Application	Indoor

* Exposing the equipment to direct sun light, low ventilation or heat source such as heater or radiator is forbidden (ignorance can cause fire danger).

Dimensions



Distributed by



HIKVISION®

Headquarters

No.555 Qianmo Road, Binjiang District,
Hangzhou 310051, China
T +86-571-8807-5998
overseasbusiness@hikvision.com

Hikvision USA
T +1-909-895-0400
sales.usa@hikvision.com

Hikvision Australia
T +61-2-8599-4233
salesau@hikvision.com

Hikvision India
T +91-22-28469900
sales@pramahikvision.com

Hikvision Canada
T +1-866-200-6690
sales.canada@hikvision.com

Hikvision Thailand
T +662-275-9949
sales.thailand@hikvision.com

Hikvision Europe
T +31-23-5542770
sales.eu@hikvision.com

Hikvision Italy
T +39-0438-6902
info.it@hikvision.com

Hikvision Brazil
T +55 11 3318-0050
Latam.support@hikvision.com

Hikvision Turkey
T +90 (216)521 7070- 7074
sales.tr@hikvision.com

Hikvision Malaysia
T +601-7652-2413
sales.my@hikvision.com

Hikvision UK & Ireland
T +01628-902140
sales.uk@hikvision.com

Hikvision South Africa
Tel: +27 (10) 0351172
sate.africa@hikvision.com

Hikvision France
T +33(0)1-85-330-450
info.fr@hikvision.com

Hikvision Kazakhstan
T +7-727-9730667
nikia.panfilov@hikvision.ru

Hikvision Vietnam
T +84-974270888
sales.vt@hikvision.com

Hikvision UAE
T +971-4-4432090
salesme@hikvision.com

Hikvision Singapore
T +65-6684-4718
sg@hikvision.com

Hikvision Spain
T +34-91-737-16-55
info.es@hikvision.com

Hikvision Tashkent
T +99-87-1238-9438
uzb@hikvision.ru

Hikvision Hong Kong
T +852-2151-1761
info.hk@hikvision.com

Hikvision Russia
T +7-495-669-67-99
saleru@hikvision.com

Hikvision Korea
T +82-(0)31-731-8817
sales.korea@hikvision.com

Hikvision Poland
T +48-22-460-01-50
info.pl@hikvision.com

Hikvision Indonesia
T +62-21-2933759
Sales.Indonesia@hikvision.com

Hikvision Colombia
sales.colombia@hikvision.com