

DS-2TD1217-2/PA

サーマル&光学 デュアルスペクトル ネットワーク タレットカメラ

DeepinView^{series}



Hikvision DS-2TD1217-2/PA サーマル&光学ネットワークタレットカメラは、GPU を内蔵し、インテリジェントな周辺警戒アルゴリズムに対応。高精度な VCA 検知とリアルタイムアラームを実現します。住宅、店舗、ヴィラ、駐車場、博物館、データセンターなどの商業施設における周辺警備や防火用途に最適です。プリアラーム機能により、想定外の出来事をすぐに察知し、大切な資産を守ります。

主な特長

- インテリジェントアルゴリズムに基づく強力な周辺警戒機能：ラインクロス検知、侵入検知、エリアへの進入・退出
- 温度異常アラーム機能
- 火災検知アルゴリズム
- 160 × 120 (出力画像の解像度は 320 × 240) 解像度 17 μm, VOx UFPA, NETD ≤ 40 mK (25 °C、F# = 1.1)
- 画像処理技術：リニア、ヒストグラム、自己適応型サーマル AGC モード、DDE、3D DNR




 仕様

サーマルモジュール	
イメージセンサー	酸化バナジウム(VOx)非冷却焦点面アレイ
解像度	160×120(出力画像の解像度は320×240)
ピクセルピッチ	17 μm
応答波長帯	8 μm ~ 14 μm
NETD	≤ 40 mK(25° C、F# = 1. 1)
焦点距離	1.8 mm
IFOV	9.44 mrad
視野角	90°× 66.4°(H × V)
最短撮影距離	0.1 m
絞り	F1.1
デジタルズーム	×2、×4、×8
光学モジュール	
イメージセンサー	1/2.7" プログレッシブスキャン CMOS
解像度	2688 × 1520
最低被写体照度	カラー:0.0176 Lux @(F2.25、AGC ON)、白黒:0.0035 Lux @(F2.25、AGC ON)
シャッタースピード	1 s ~ 1/100,000 s
焦点距離	2.1 mm
視野角	119.34°× 93.3°(H × V)
絞り	F2.3
WDR	120 dB
映像効果	
ピクチャー・イン・ピクチャー	光学チャンネルの全画面上に、サーマルチャンネルの一部映像を表示
バイ・スペクトル画像融合	サーマル映像上に可視(光学)チャンネルの細部を重ねて表示
ターゲット着色	対応。ホワイトホット/ブラックホットモードに対応しています。
スマート機能	
VCA(映像コンテンツ解析)	VCAルールは4種類(ラインクロス、侵入、エリア進入、エリア退出)。合計最大8ルールまで設定可能。
温度測定	温度測定ルールは 3 種類、合計 21 ルール(ポイント 10、エリア 10、ライン 1)。
測定温度範囲	-20 °C ~ +150 °C(-4 °F ~ +302 °F)
温度精度	± 8 °C(± 14.4 °F)
火災検知	動的な火災検知に対応。最大10か所の火点を検出可能。
照明	
IR 照射距離	最大 15 m
IR の強度・照射角	自動調整

音声・光アラーム	
白色ライト到達距離	最大 30 m
光アラーム	対応。白色ライトを光アラームとして使用し、点滅周波数は調整可能です
音声アラーム	対応。あらゆる警報に対応できるよう、6 種類の音声アラームに対応しています。
映像・音声	
メインストリーム	可視(光学)チャンネル 50 Hz:25 fps(2688 × 1520)、25 fps(1920 × 1080)、25 fps(1280 × 720) 60 Hz:30 fps(2688 × 1520)、30 fps(1920 × 1080)、30 fps(1280 × 720) サーマル(熱画像)チャンネル 25 fps(1280 × 720、704 × 576、640 × 480、352 × 288、320 × 240)
サブストリーム	可視(光学)チャンネル 50 Hz:25 fps(704 × 576)、25 fps(352 × 288)、25 fps(176 × 144) 60 Hz:30 fps(704 × 480)、30 fps(352 × 240)、30 fps(176 × 120) サーマル(熱画像)チャンネル 25 fps(704 × 576、640 × 480、352 × 288、320 × 240)
映像圧縮方式	メインストリーム:H.265/H.264 サブストリーム:H.265/H.264/MJPEG
音声圧縮方式	G.711u/G.711a/G.722.1/MP2L2/G.726/PCM
ネットワーク	
プロトコル	IPv4/IPv6, HTTP, HTTPS, 802.1x, Qos, FTP, SMTP, UPnP, SNMP, DNS, DDNS, NTP, RTSP, RTCP, RTP, TCP, UDP, IGMP, ICMP, DHCP, PPPoE
ネットワークストレージ	MicroSD/SDHC/SDXC カード(最大 256 G)によるローカル保存、NAS (NFS、SMB/CIFS)、自動ネットワーク補完(ANR)
API	ISAPI、HIKVISION SDK、サードパーティ管理プラットフォーム、ONVIF (Profile S、Profile G、Profile T)
同時ライブビュー	最大 20 チャンネル
ユーザー/ホスト権限レベル	最大 32 ユーザー、3 段階:管理者、オペレーター、ユーザー
セキュリティ	ユーザー認証(ID・PW)、MAC アドレスのバインド、HTTPS 暗号化、IEEE 802.1x(EAP-MD5、EAP-TLS)、アクセス制御、IP アドレスフィルタリング
クライアント	iVMS-4200、Hik-Connect
Web ブラウザ	ライブビュー(プラグインあり):Internet Explorer 11 ライブビュー(プラグイン不要):Chrome 57.0+、Firefox 52.0+ ローカルサービス:Chrome 57.0+、Firefox 52.0+
インターフェース	
アラーム入力	1ch 入力 (0-5 VDC)
アラーム出力	1ch リレー出力、アラーム応答動作を設定可能
アラーム動作	SD 録画 / リレー出力 / スマートキャプチャ / FTP アップロード / メール連動 / 音声アラーム / 白色光アラーム
音声入力	1、3.5 mm マイク入力 / ライン入力インターフェース ライン入力:2 - 2.4 V [p-p]、出力インピーダンス:1 KΩ ± 10%
音声出力	ラインレベル;インピーダンス:600 Ω
通信インターフェース	1、RJ45 10 M/100 M 自動適応 Ethernet インターフェース 1、RS-485 インターフェース

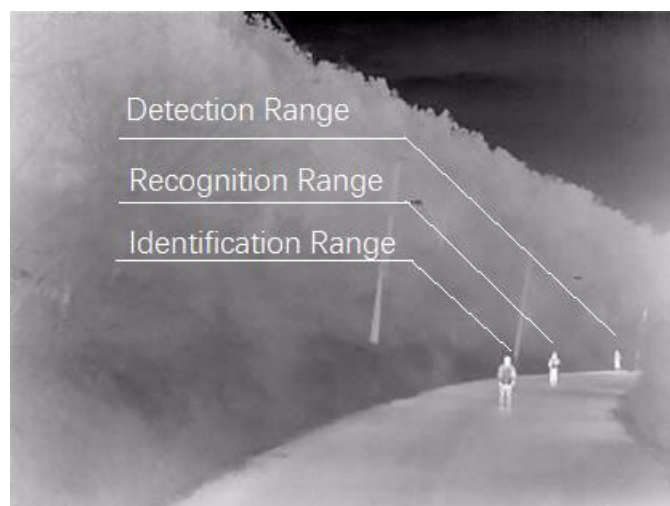
一般	
メニュー言語	32 言語 英語、ロシア語、エストニア語、ブルガリア語、ハンガリー語、ギリシャ語、ドイツ語、 イタリア語、チェコ語、スロバキア語、フランス語、ポーランド語、オランダ語、ポルトガル語、 スペイン語、ルーマニア語、デンマーク語、スウェーデン語、ノルウェー語、フィンランド語、ク ロアチア語、スロベニア語、セルビア語、トルコ語、韓国語、繁体字中 国語、タイ語、ベトナム語、日本語、ラトビア語、リトアニア語、ポルトガル語(ブラジル)
電源	12 VDC ± 20%、2 芯端子台 PoE(802.3af、クラス 3)
消費電力	12 VDC ± 20%:0.5 A、最大 6 W PoE(802.3af、クラス 3):42.5 V ~ 57 V、0.14 A ~ 0.22 A、最大 6.5 W
動作温度/湿度	-40 °C ~ 65 °C(-40 °F ~ 149 °F) 95% 以下
保護等級	IP66 準拠 TVS 6000 V 雷保護、サージ保護、過渡電圧保護
外形寸法	138.3 mm × 138.3 mm × 123.1 mm (5.45 " × 5.45" × 4.85 ")
質量	940 g (2.07 lb)

DRI レンジ表

- * 本表は参考値であり、使用環境により性能は変動する場合があります。
- * 人物の最適な検知・認識・識別距離は、Johnson's 基準に基づいて算出しています。

検知距離: 背景から対象を見分けるには、対象が 1.5 ピクセル以上で表現されている必要があります。認識距離: 対象 (動物・人・車両など) を分類するには、対象が 6 ピクセル以上で表現されている必要があります。

識別距離: 対象を特定し、詳細に説明するには、対象が 12 ピクセル以上で表現されている必要があります。



検知距離 (車両: 1.4 × 4.0 m)	検知距離 (人物: 1.8 × 0.5 m)	認識 距離 (車両: 1.4 × 4.0 m)	認識 範囲 (人: 1.8 × 0.5 m)	識別 距離 (車両: 1.4 × 4.0 m)	識別 範囲 (人: 1.8 × 0.5 m)
162 m	53 m	41 m	13 m	20 m	7m

スマート機能一覧表

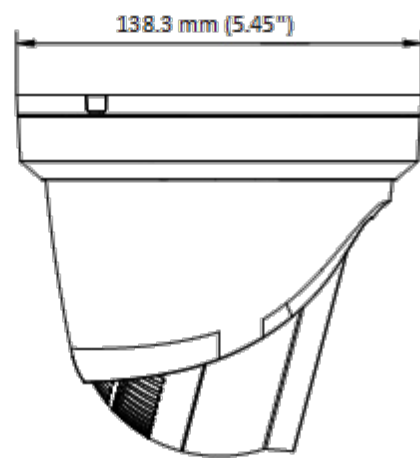
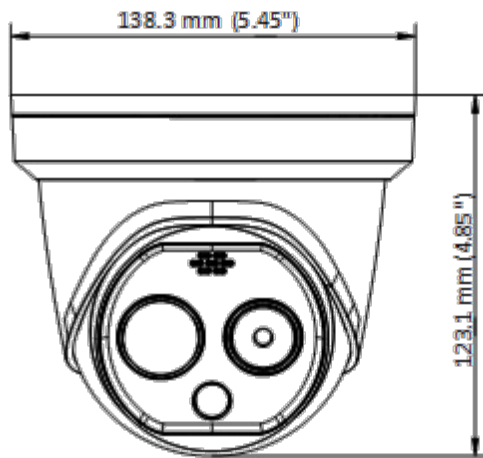
- * この表は参考用であり、性能は設置環境によって変動する場合があります

VCA 範囲 (車両: 1.4 × 4.0 m)	VCA 範囲 (人物: 1.8 × 0.5 m)	温度 測定 (対象物: 2 × 2 m)	温度 測定 (対象物: 1 × 1 m)	火災検知 (対象物: 2 × 2 m)	火災検知 (対象物: 1 × 1 m)
25 m	9m	44 m	22 m	108 m	54 m

対応モデル

DS-2TD1217-2/PA

寸法



アクセサリ



DS-1273ZJ-140
壁面取付金具



DS-1275ZJ-SUS
垂直ポール取付



DS-1276ZJ-SUS
コーナー取付

コンプライアンスに関する注意：サーマルシリーズ製品は、米国、欧州連合（EU）、英国、ならびにワッセナー・アレンジメント加盟国を含む（ただしこれらに限りません）各国・地域において、輸出規制の対象となる場合があります。サーマルシリーズ製品を国をまたいで移転、輸出、再輸出する予定がある場合は、必要となる輸出許可の要件について、法務またはコンプライアンスの専門家、もしくは関係する政府当局にご確認ください。