

DS-2TD2617-6 / PA

熱および光学バイスペクトルネットワーク弾丸カメラ

DeepinView^{series}



Hikvision DS-2TD2617-6 / PA熱および光学バイスペクトルネットワーク弾丸カメラは、インテリジェントな動作分析アルゴリズムをサポートするGPUを内蔵しており、高精度のVCA検出とリアルタイムアラームを実現できます。これは、住宅、小売、別荘、駐車場、美術館、データセンターなどの商業施設の境界保護および防火の目的に適用されます。プレアラームシステムは、予期しないイベントを即座に発見し、資産を保護するのに役立ちます。

主な機能

- ディープラーニングアルゴリズムに基づく行動分析機能：ライン交差、侵入、領域の入口と出口
- 温度例外アラーム
- 火災検知アルゴリズム
- 160×120（出力画像の解像度は320×240）解像度17μm、VOx UFPA、NETD≤40mK（25°C、F#=1.1）
- 画像処理技術：ライナー、ヒストグラム、および自己適応型熱AGCモード、DDE、3D DNR



仕様

サーマルモジュール	
イメージセンサー	酸化バナジウム非冷却焦点面アレイ
解像度	160×120（出力画像の解像度は320×240）17μm
ピクセル間隔	
応答波長帯	8μmから14μm
NETD（ノイズ相当温度差）焦点距離	≤40mk（25°C、F#=1.1）
	6.2 mm
I FOV	2.74 mrad
視野	25°×18.7°（H×V）
最小フォーカシング距離	0.6メートル
絞り	F 1.1
デジタルズーム	×2、×4、×8
光モジュール	
イメージセンサー	1/2.7"プログレッシブスキャン
解像度	CMOS2688×1520
最小イルミネーション	色：0.0089ルクス@（F1.6、AGC ON）、白黒：0.0018ルクス@（F1.6、AGC ON）1
シャッター速度	秒から1/100,000秒
焦点距離	8mm
視野	39.42°×22.14°（H×V）
絞り	F1.7
WDR	120 dB
画像効果	
ピクチャーインピクチャー	光チャンネルの全画面に熱チャンネルの部分画像を表示する熱チャンネルに光チャンネル
バイスペクトル画像融合	の詳細を表示する
ターゲットの色付け	はい。ホワイトホットモードとブラックホットモードでサポートされています。
スマート機能	
VCA（ビデオコンテンツ分析）	4つのVCAルールタイプ（ライン交差、侵入、リージョン入口、およびリージョン出口）、合計で最大8つのVCAルール。
温度測定	3つの温度測定ルールタイプ、合計21のルール（10ポイント、10エリア、1ライン）。
温度範囲	-20°C～+150°C（-4°F～+302°F）
温度精度	±8°C（±14.4°F）
火災検知	動的火災検知、最大10の火災ポイントを検出可能。
イルミネーター	
IR距離	最大40メートル
IR強度と角度	自動的に調整

可聴および視覚アラーム

ホワイトライトレンジ	最大40メートル
視覚警報	はい。視覚警報として使用される白色光、点滅周波数調整可能は。あらゆる種類のアラームをカ
オーディオアラーム	バーするために、6つのオーディオアラームがサポートされています。

ビデオとオーディオ

主流	光チャンネル 50 HZ : 25 fps (2688×1520、1920×1080、1280×720) 60 HZ : 30 fps (2688×1520、1920×1080、1280×720) サーマルチャンネル 25fps (1280×720、704×576、640×480、352×288、
サブストリーム	320×240) 光チャンネル 50 HZ : 25 fps (704×576、352×288、176×144) 60 HZ : 30 fps (704×480、352×240、176×120) 熱チャンネル 25fps (704×576、352×288、320×240) メイ
ビデオ圧縮	ンストリーム : H.265 / H.264 サブストリーム : H.265 / H.264 / MJPEG
オーディオ圧縮	G.711u / G.711a / G.722.1 / MP2L2 / G.726 / PCM

通信網

プロトコル	IPv4/IPv6、HTTP、HTTPS、802.1x、Qos、FTP、SMTP、UPnP、SNMP、DNS、DDNS、NTP、RTSP、RTCP、RTP、TCP、UDP、IGMP、ICMP、DHCP、PPPoE
ネットワークストレージ	MicroSD / SDHC / SDXCカード (最大256 G) ローカルストレージ、およびNAS (NFS、SMB / CIFS)、自動ネットワーク補充 (ANR)
API	ISAPI、HIKVISION SDK、サードパーティの管理プラットフォーム、ONVIF (プロファイルS、プロファイルG、プロファイルT)
同時ライブビュー	最大20チャンネル
ユーザー/ホストレベル	最大32ユーザー、3レベル : 管理者、オペレーター、ユーザー
安全	ユーザー認証 (IDおよびPW)、MACアドレスバインディング、HTTPS暗号化、IEEE 802.1x (EAP-MD5、EAP-TLS)、アクセス制御、IPアドレスフィルタリン
クライアント	グiVMS-4200、Hik-Connect
ウェブブラウザ	ライブビュー (プラグイン可) : Internet Explorer 11 ライブビュー (プラグイン無料) : Chrome 57.0+、Firefox 52.0 +ローカルサービス : Chrome 57.0+、Firefox 52.0+

インターフェース

アラーム入力	2チャンネル入力 (0-5 VDC)
アラーム出力	2チャンネルリレー出力、設定可能なアラーム応答アクション
アラームアクション	SD記録/リレー出力/スマートキャプチャ/FTPアップロード/メールリレー/オーディオアラーム/白色光アラーム
オーディオ入力	1、3.5mmマイク入力/ライン入力インターフェース ライン入力 : 2~2.4 V [pp]、出力インピーダンス : 1KΩ±10%線形レ
オーディオ出力	ベル、インピーダンス : 600Ω
通信インターフェース	1、RJ45 10 M / 100M自己適応型イーサネットインターフェイス 1、RS-485インターフェース

全般的

メニュー言語	32言語 英語、ロシア語、エストニア語、ブルガリア語、ハンガリー語、ギリシャ語、ドイツ語、イタリア語、チェコ語、スロバキア語、フランス語、ポーランド語、オランダ語、ポルトガル語、スペイン語、ルーマニア語、デンマーク語、スウェーデン語、ノルウェー語、フィンランド語、クロアチア語、スロベニア語、セルビア語、トルコ語、韓国語、伝統的な中国語、タイ語、ベトナム語、日本語、ラトビア語、リトアニア語、ポルトガル語（ブラジル）
力	12 VDC±20%、2コア端子台PoE (802.3af、クラス3)
消費電力	12 VDC±20% : 0.65 A、最大 7.5 W PoE (802.3af、クラス3) : 42.5 V~57 V、0.14 A~0.22 A、最大 8
作動温度/湿度	W温度 : -40°Cから65°C (-40°Fから149°F) 湿度 : 95%以下IP66規
保護レベル	格 TVS 6000V雷保護、サージ保護、過渡電圧保護
寸法	358.3mm×113.5mm×115.2mm (14.10"×4.47"×4.53") 約
重さ	1.76 kg (3.88ポンド)

DRI射表

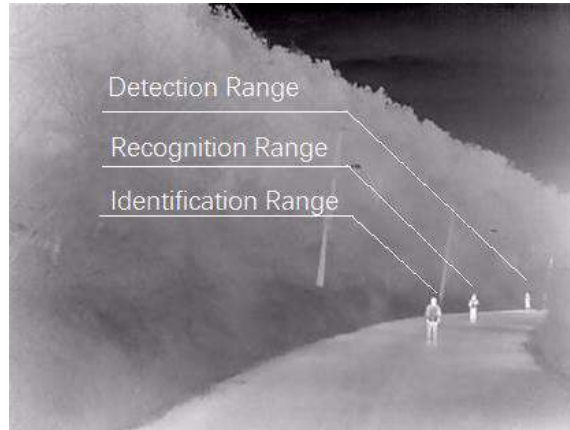
* この表は参照用であり、パフォーマンスは環境によって異なる場合があります。

*最適な人間の検出、認識、および識別距離は、ジョンソンに従って計算されます'■基準。

検出範囲：対象物と背景を区別するためには、対象物を1.5ピクセル以上でカバーする必要があります。

認識範囲：オブジェクト（動物、人間、車両など）を分類するには、オブジェクトが6ピクセル以上で覆われている必要があります。

識別範囲：オブジェクトを識別して詳細に説明するには、オブジェクトが12以上でカバーされている必要がありますピクセル。



検出範囲 (車両：1.4× 4.0 m)	検出範囲 (人間：1.8× 0.5 m)	認識 範囲 (車両： 1.4×4.0m)	認識 範囲 (人間： 1.8×0.5m)	身元 範囲 (車両： 1.4×4.0m)	身元 範囲 (人間： 1.8×0.5m)
559メートル	182メートル	140メートル	46メートル	70メートル	23メートル

スマート機能テーブル

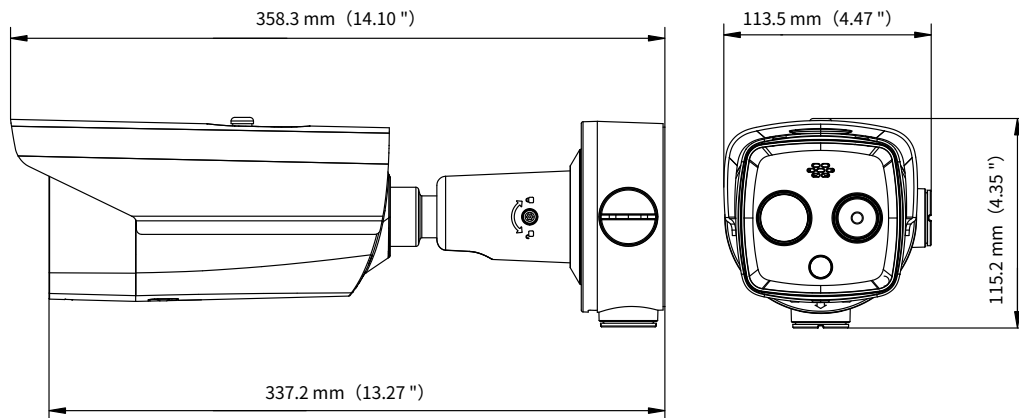
* この表は参照用であり、パフォーマンスは環境によって異なる場合があります。

VCA範囲 (車両：1.4× 4.0 m)	VCA範囲 (人間：1.8× 0.5 m)	温度 計測 (対象：2×2m)	温度 計測 (対象：1×1m)	火災検知 (対象：2×2m)	火災検知 (対象：1×1m)
85メートル	30メートル	132メートル	66メートル	360メートル	180メートル

利用可能なモデル

DS-2TD2617-6 / PA

寸法



アクセサリ



DS-1275ZJ-S-SUS
垂直ポールマウント



DS-1276ZJ-S-SUS
コーナーマウント

コンプライアンス通知：サーマルシリーズ製品は、米国、欧州連合、英国、および/またはワッセナーアレンジメントの他の加盟国を含むがこれらに限定されないさまざまな国または地域で輸出規制の対象となる場合があります。異なる国間でサーマルシリーズ製品を譲渡、輸出、再輸出する場合は、必要な輸出許可要件について、専門の法律またはコンプライアンスの専門家または地方自治体に相談してください。

Distributed by

**HIKVISION®****Headquarters**

No.555 Qianmo Road, Binjiang District,
Hangzhou 310051, China
T +86-571-8807-5998
overseasbusiness@hikvision.com

Hikvision USA
T +1-909-895-0400
sales.usa@hikvision.com

Hikvision Australia
T +61-2-8599-4233
salesau@hikvision.com

Hikvision India
T +91-22-28469900
sales@pramahikvision.com

Hikvision Canada
T +1-866-200-6690
sales.canada@hikvision.com

Hikvision Thailand
T +662-275-9949
sales.thailand@hikvision.com

Hikvision Europe
T +31-23-5542770
sales.eu@hikvision.com

Hikvision Italy
T +39-0438-6902
info.it@hikvision.com

Hikvision Brazil
T +55 11 3318-0050
Latam.support@hikvision.com

Hikvision Turkey
T +90 (216)521 7070- 7074
sales.tr@hikvision.com

Hikvision Malaysia
T +601-7652-2413
sales.my@hikvision.com

Hikvision UK & Ireland
T +01628-902140
sales.uk@hikvision.com

Hikvision South Africa
Tel: +27 (10) 0351172
sale.africa@hikvision.com

Hikvision France
T +33(0)1-85-330-450
info.fr@hikvision.com

Hikvision Kazakhstan
T +7-727-9730667
nikia.panfilov@hikvision.ru

Hikvision Vietnam
T +84-974270888
sales.vt@hikvision.com

Hikvision UAE
T +971-4-4432090
salesme@hikvision.com

Hikvision Singapore
T +65-6684-4718
sg@hikvision.com

Hikvision Spain
T +34-91-737-16-55
info.es@hikvision.com

Hikvision Tashkent
T +99-87-1238-9438
uzb@hikvision.ru

Hikvision Hong Kong
T +852-2151-1761
info.hk@hikvision.com

Hikvision Russia
T +7-495-669-67-99
saleru@hikvision.com

Hikvision Korea
T +82-1031-731-8817
sales.korea@hikvision.com

Hikvision Poland
T +48-22-460-01-50
info.pl@hikvision.com

Hikvision Indonesia
T +62-21-2933759
Sales.Indonesia@hikvision.com

Hikvision Colombia
sales.colombia@hikvision.com