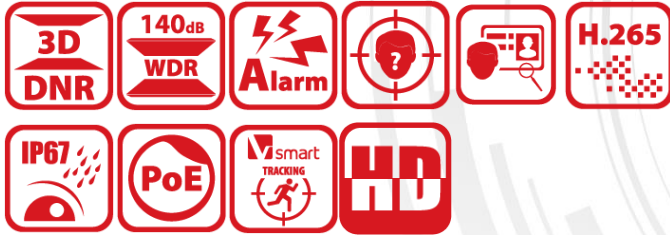


## DS-2DF8C825IXS-AEL(T5) 8 MP 25× ネットワーク IR スピードドーム

DarkFighter



Hikvision DS-2DF8C825IXS-AELW(T5) 8MP 25× ネットワーク IR スピードドームは 1/1.2" プログレッシブスキャン CMOS チップが採用されています。25× 光学ズームレンズによって、カメラは広大な区域上のより多くの細部を提供します。このシリーズのカメラは、河川、森林、道路、鉄道、空港、港、広場、公園、景勝地、駅、大規模な会場など、高精細の広い範囲で広く使用することができます。

- 1/1.2型プログレッシブスキャンCMOS
- 解像度8MPの高画質映像
- DarkFighterテクノロジーによる優れた低照度性能
- 25倍光学ズームと16倍デジタルズームにより、広大なエリアをクローズアップして撮影可能
- 最大500mの赤外線距離で広大な夜景を実現
- 防水・防塵性能 (IP67)、バンダル耐性 (IK10) (ガラス窓を除く)
- フェイスキャプチャ機能により、モーション検知、キャプチャ、グレーディング、顔選択をサポート
- 車両を検出するロードトラフィックに対応



## ・ DORI

DORI（検出、観察、認識、識別）距離は、カメラの視野内の人物や物体を識別する能力の一般的な目安になります。カメラセンサーの仕様とEN 62676-4: 2015に規定された基準に基づいて計算されます。

DORI	検出	観測	認識	識別
定義	25 px/m	63 px/m	125 px/m	250 px/m
距離(Tele)	3750 m (12303.1 ft.)	1488.1 m (4882.2 ft.)	750 m (2460.6 ft.)	375 m (1230.3 ft.)

## ・ Specification

カメラ	
イメージセンサー	1/1.2型プログレッシブスキャンCMOS
最低照度	カラー：0.002Lux @(F1.6, AGC ON), モノクロ：0.0002Lux @(F1.6, AGC ON), IR使用時0Lux
シャッタースピード	1/1秒～1/30,000秒
スローシャッター	対応
デイ&ナイト	IRカットフィルター
ズーム	光学25倍、デジタル16倍
最大解像度	3840 × 2160
レンズ	
フォーカス	オート、セミオート、マニュアル、高速フォーカス
焦点距離	7.5mm ～ 187.5mm
ズーム速度	約6.8秒
FOV	水平方向の視野：60.4°～3.7° (Wide-Tele) , 垂直方向の視野：36.2°～2.1° (Wide-Tele) , 対角方向の視野：67.8°～4.3° (Wide-Tele)
絞り	約 F1.6
イルミネーター	
補助光タイプ	IR
補光範囲	最大 500 m
スマートサブプリメントライト	対応
PTZ	
可動範囲（パン）	360°
可動範囲（チルト）	-20°～90°（オートフリップ）
パンスピード	パンスピード：0.1°～210°/秒まで設定可能、プリセットスピード：280°/秒
チルトスピード	チルトスピード：0.1°～150°/秒まで設定可能、プリセットスピード250°/秒
比例式パン	対応
プリセット	300
パトロールスキャン	8パトロール、各パトロールに最大32プリセット
パターンズキャン	4パターンズキャン、各スキャンに10分以上の記録時間
パワーオフメモリ	対応
パークアクション	プリセット、パターンズキャン、パトロールスキャン、オートスキャン、チルトスキャン、ランダムスキャン、フレームスキャン、パノラマスキャン
3Dポジショニング	対応
PTZステータス表示	対応
プリセットフリーズ	対応

スケジュールされたタスク	プリセット、パターンスキャン、パトロールスキャン、オートスキャン、チルトスキャン、ランダムスキャン、フレームスキャン、パノラマスキャン、ドーム再起動、ドーム調整、補助出力
<b>ビデオ</b>	
メインストリーム	50 Hz: 25 fps (3840 × 2160, 2560 × 1440, 1920 × 1080, 1280 × 960, 1280 × 720); 60 Hz: 24 fps (3840 × 2160, 2560 × 1440, 1920 × 1080, 1280 × 960, 1280 × 720)
サブストリーム	50 Hz: 25 fps (704 × 576, 640 × 480, 352 × 288) 60 Hz: 24 fps (704 × 480, 640 × 480, 352 × 240)
サードストリーム	50 Hz: 25 fps (1920 × 1080, 1280 × 960, 1280 × 720, 704 × 576, 640 × 480, 352 × 288) 60 Hz: 24 fps (1920 × 1080, 1280 × 960, 1280 × 720, 704 × 480, 640 × 480, 352 × 240)
ビデオ圧縮	メインストリーム : H.265+/H.265/H.264+/H.264 サブストリーム : H.265/H.264/MJPEG サードストリーム : H.265/H.264/MJPEG
ビデオビットレート	32 Kbps ~ 16384 Kbps
H.264 タイプ	ベースライン・プロファイル/メイン・プロファイル/ハイ・プロファイル
H.265 タイプ	メインプロファイル
スケーラブルビデオコーディング(SVC)	H.264とH.265のエンコーディング
関心領域(ROI)	各ストリームに8つの固定領域
<b>オーディオ</b>	
オーディオ圧縮	G.711alaw, G.711ulaw, G.722.1, G.726, MP2L2, PCM
オーディオビットレート	64 Kbps (G.711)/16 Kbps (G.722.1)/16 Kbps (G.726)/32 to 192 Kbps (MP2L2)
<b>ネットワーク</b>	
ネットワークストレージ	NAS (NFS, SMB/ CIFS), ANR
プロトコル	IPv4/IPv6, HTTP, HTTPS, 802.1x, QoS, FTP, SMTP, UPnP, SNMP, DNS, DDNS, NTP, RTSP, RTCP, RTP, TCP/IP, UDP, IGMP, ICMP, DHCP, PPPoE, Bonjour
API	ISUP, ISAPI, Hikvision SDK, Open Network Video Interface (Profile S, Profile G, Profile T)
同時ライブビュー	最大20チャンネル
ユーザー/ホスト	最大32ユーザー 3つのユーザーレベル : 管理者、オペレーター、ユーザー
セキュリティ	パスワード保護、複雑なパスワード、HTTPS暗号化、802.1X認証 (EAP-TLS、EAP-LEAP、EAP-MD5)、ウォーターマーク、IPアドレスフィルター、HTTP/HTTPSの基本およびダイジェスト認証、HTTPS上のRTP/RTSP、制御タイムアウト設定、セキュリティ監査ログ、TLS 1.3、ホスト認証(MACアドレス)
クライアント	HikCentral, iVMS-4200, Hik-Connect
ウェブブラウザ	IE11, Chrome 57.0+, Firefox 52.0+, Safari 11+
<b>イメージ</b>	
デイ/ナイトスイッチ	デイ、ナイト、オート、スケジュール切替
画像補正	BLC, HLC, 3D DNR
ワイドダイナミックレンジ (WDR)	140 dB
デフォグ	光学デフォグ
手ブレ補正	EIS (ジャイロセンサー内蔵でEIS性能向上)
領域別露出度	対応
領域別フォーカス	対応
画像設定	彩度、輝度、コントラスト、シャープネス、ゲイン、ホワイトバランスは、クライアントソフトウェアまたはWebブラウザで調整可能です。
画像パラメータスイッチ	対応
プライバシーマスク	最大24枚のマスク、モザイクマスク、マスクの色設定可能、矩形領域

SNR	≥ 52 dB
<b>インターフェース</b>	
イーサネットインターフェース	RJ45 10M/100M自己適応型イーサネットポート×1個
搭載ストレージ	メモリーカードスロット内蔵、 microSD/microSDHC/microSDXCカード対応、最大256GB。
アラーム	入力7、出力2
オーディオ	1入力（ライン入力）、最大入力振幅：2~2.4vpp、入力インピーダンス：1KΩ±10%、 1出力（ライン出力）、ラインレベル、出力インピーダンス：600Ω
ビデオ出力	1.0 V[p-p]/75 Ω、PAL、NTSC、BNCコネクタ
RS-485	半二重、HIKVISION、Pelco-P、Pelco-D、自己適応型
<b>イベント</b>	
ベーシックイベント	オーディオ異常、モーション検知、ビデオ改ざんアラーム、アラーム入力、アラーム出力、異常検知
スマートイベント	ラインクロス検出、領域入口検出、無人手荷物検出、物体除去検出、 侵入検出、領域出口検出、破壊防止アラーム、音声異常検出
スマートトラッキング	マニュアルトラッキング、オートトラッキング
アラーム連動	プリセット、パトロールスキャン、パターンズキャン、メモリーカードビデオ録画、アラーム出力、メール送信、監視センターへの通知、FTPへのアップロード、NASビデオ録画
<b>ディープラーニング機能</b>	
フェイスキャプチャー	最大30人の顔検出を同時にサポート。モーション検知、トラッキング、キャプチャ、グレーディング、顔選択などをサポートし、最適な顔画像を出力します。
顔の比較	対応
外周保護	ラインクロス、侵入、領域入口、領域出口 指定されたターゲットタイプ（人および車両）によるアラームのトリガーをサポートします。
<b>道路交通と車両検知</b>	
道路交通	車両検知（ナンバー、車種、車体色検知）対応
<b>一般</b>	
動作条件	温度：-40°C~70°C、湿度：≤95%
言語	33カ国語 英語、ロシア語、エストニア語、ブルガリア語、ハンガリー語、ギリシャ語、ドイツ語、イタリア語、チェコ語、スロバキア語、フランス語、ポーランド語、オランダ語、ポルトガル語、スペイン語、ルーマニア語、デンマーク語、スウェーデン語、ノルウェー語、フィンランド語、クロアチア語、スロベニア語、セルビア語、韓国語、繁体字中国語、タイ語、ベトナム語、日本語、ラトビア語、リトアニア語、ポルトガル語（ブラジル）、ウクライナ語
消費電力・電流	24 VAC（最大62W、IR用最大12Wおよびヒーター用最大8Wを含む）、 PoE 802.3 bt（最大51W、IR用最大12Wおよびヒーター用最大8Wを含む）
寸法	∅ 267 mm × 430 mm (∅ 10.51" × 16.93")
重量	約 9.6 kg (21.16 lb.)
<b>承認</b>	
EMC	FCC SDoC (47 CFR Part 15, Subpart B); CE-EMC (EN 55032: 2015, EN 61000-3-2: 2019, EN 61000-3-3: 2013+A1:2019, EN 50130-4: 2011 +A1: 2014); RCM (AS/NZS CISPR 32: 2015); IC VoC (ICES-003: Issue 7); KC (KN 32: 2015, KN 35: 2015)

安全性	UL (UL 62368-1) CB (IEC 62368-1:2014+A11); CE-LVD (EN 62368-1:2014+A11:2017), BIS (IS 13252(Part 1):2010/ IEC 60950-1: 2005); LOA (IEC/EN 60950-1)
環境	CE-RoHS (2011/65/EU); WEEE (2012/19/EU); Reach (Regulation (EC) No 1907/2006)
保護	IP67 (IEC 60529-2013), IK10 (IEC 62262:2002), 6000V Lightning Protection, Surge Protection and Voltage Transient Protection

## ■ 対応機種

DS-2DF8C825IXS-AEL (T5)

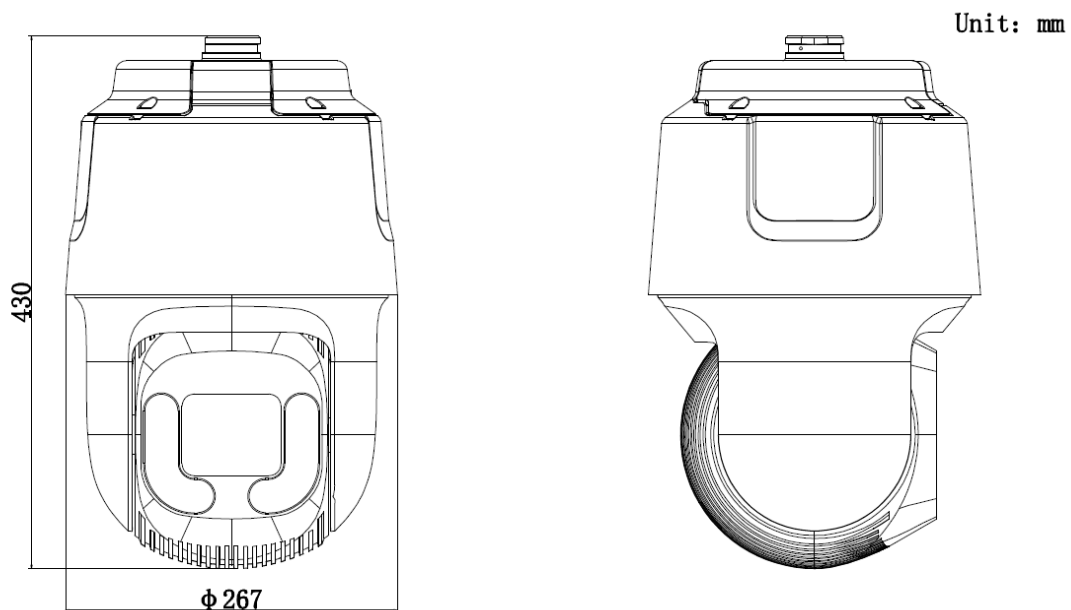
## ■ 代表的なアプリケーション

HIKVISION製品は、耐腐食性能により3つのレベルに分類されます。以下の説明を参考に、使用環境に応じて選択してください。




この機種に特定の保護機能はありません。

レベル	説明
トップレベルの保護	このレベルのHikvision製品は、専門的な耐腐食保護が必須である領域での使用のために装備されています。代表的なアプリケーションシナリオは、海岸線、埠頭、化学工場などです。
中程度の保護	このレベルのHikvision製品は、防錆の要求が中程度の地域で使用するために装備されています。代表的なアプリケーションシナリオとしては、海岸線から約2km離れた沿岸部や酸性雨の影響を受ける地域などが挙げられます。
特に保護しない	このレベルのHikvision製品は、特定の防錆を必要としない領域で使用するために装備されています。

## ■ 寸法



- アクセサリー
- オプション

DS-1603ZJ-P Wall Mount	DS-1603ZJ-pole-P Pole Mount	DS-1661ZJ-P Pendant Mount
		

Distributed by

**HIKVISION®****Headquarters**

No.555 Qianmo Road, Binjiang District,  
Hangzhou 310051, China  
T +86-571-8807-5998  
overseasbusiness@hikvision.com

**Hikvision USA**  
T +1-909-895-0400  
sales.usa@hikvision.com

**Hikvision Australia**  
T +61-2-8599-4233  
salesau@hikvision.com

**Hikvision India**  
T +91-22-28469900  
sales@pramahikvision.com

**Hikvision Canada**  
T +1-866-200-6690  
sales.canada@hikvision.com

**Hikvision Thailand**  
T +662-275-9949  
sales.thailand@hikvision.com

**Hikvision Europe**  
T +31-23-5542770  
sales.eu@hikvision.com

**Hikvision Italy**  
T +39-0438-6902  
info.it@hikvision.com

**Hikvision Brazil**  
T +55 11 3318-0050  
Latam.support@hikvision.com

**Hikvision Turkey**  
T +90 (216)521 7070- 7074  
sales.tr@hikvision.com

**Hikvision Malaysia**  
T +601-7652-2413  
sales.my@hikvision.com

**Hikvision UK & Ireland**  
T +01628-902140  
sales.uk@hikvision.com

**Hikvision South Africa**  
Tel: +27 (10) 0351172  
sale.africa@hikvision.com

**Hikvision France**  
T +33(0)1-85-330-450  
info.fr@hikvision.com

**Hikvision Kazakhstan**  
T +7-727-9730667  
nikia.panfilov@hikvision.ru

**Hikvision Vietnam**  
T +84-974270888  
sales.vt@hikvision.com

**Hikvision UAE**  
T +971-4-4432090  
salesme@hikvision.com

**Hikvision Singapore**  
T +65-6684-4718  
sg@hikvision.com

**Hikvision Spain**  
T +34-91-737-16-55  
info.es@hikvision.com

**Hikvision Tashkent**  
T +99-87-1238-9438  
uzb@hikvision.ru

**Hikvision Hong Kong**  
T +852-2151-1761  
info.hk@hikvision.com

**Hikvision Russia**  
T +7-495-669-67-99  
saleru@hikvision.com

**Hikvision Korea**  
T +82-(0)31-731-8817  
sales.korea@hikvision.com

**Hikvision Poland**  
T +48-22-460-01-50  
info.pl@hikvision.com

**Hikvision Indonesia**  
T +62-21-2933759  
Sales.Indonesia@hikvision.com

**Hikvision Colombia**  
sales.colombia@hikvision.com