

DS-2CD2146G2-I(SU) AcuSense 4 MP 固定IRドーム型IPカメラ



- 4MPの解像度で高画質撮影
- 優れた低照度性能を備えたダークファイターテクノロジー
- 効率的な H.265+ 圧縮技術
- 120 dB の WDR 技術による強い背部ライトに対して明確なイメージ投射
- ディープラーニングに基づく人と車両の目標分類による誤報低減
- -SU. 耐水・防塵 (IP66) ・耐バンダル (IK10) 、 -I : 耐水・防塵 (IP67) ・耐バンダ (IK10) 耐破壊性(IK10)
- -SU : マイク内蔵でリアルタイムオートセキュリティを実現
- 3D DNR技術は、クリーンでシャープな画像を提供します。

AcuSense

ディープラーニング・アルゴリズムによって強化されたHikvision AcuSense技術は、人間または車両のターゲット分類アラームをフロントエンドとバックエンドのデバイスにもたらしめます。このシステムは、人間や車両以外のターゲットによって発生する誤報を大幅に削減し、アラームの効率性と有効性を大幅に向上させます。



仕様

カメラ

イメージセンサー	1/2.7" Progressive Scan CMOS
最低照度	カラー: 0.003 Lux @ (F1.4, AGC ON時)
シャッタースピード	1/3 秒 ~ 1/100,000秒
デイ& ナイト	ICR カット
画角調整	パン: 0° ~ 355°, チルト: 0° ~ 75°, 回転: 0° to 355°
スローシャッター	対応
P/N	P/N
ワイドダイナミックレンジ	120 dB

レンズ

レンズタイプ & FOV	2.8 mm、水平方向のFOV 103°、垂直方向のFOV 55°、対角方向のFOV 123° 4 mm、水平方向のFOV 83°、垂直方向のFOV 45°、対角方向のFOV 98° 6 mm、水平方向の視野53°、垂直方向の視野28°、対角方向の視野62°
絞り	F1.4
レンズマウント	M12
絞りタイプ	固定

イルミネーター

IR レンジ	最大 30 m
波長	850 nm
スマー照明	対応
照明	IR

ビデオ

最大解像度	2592 × 1944
メインストリーム	50Hz: 20fps (2592 × 1944) 25fps (2688 × 1520, 2304 × 1296, 1920 × 1080, 1280 × 720) 60Hz: 20fps (2944 × 1656) 30fps (2688 × 1520, 2304 × 1296, 1920 × 1080, 1280 × 720)
サブストリーム	50Hz: 25fps (640 × 480, 640 × 360, 320 × 240) 60Hz: 30fps (640 × 480, 640 × 360, 320 × 240)
サードストリーム	50Hz: 25fps (1280 × 720, 640 × 480, 640 × 360, 360 × 240) 60Hz: 30fps (1280 × 720, 640 × 480, 640 × 360, 360 × 240)
ビデオ圧縮	メインストリーム: H.265/H.264 サブストリーム: H.265/H.264/MJPEG サードストリーム: H.265/H.264
ビデオビットレート	32 Kbps ~ 8 Mbps
H.264 タイプ	ベースラインプロファイル/メインプロファイル/ハイプロファイル
H.265 タイプ	メインプロファイル
H.264+	メインストリーム対応
H.265+	メインストリーム対応
ビットレートコントロール	CBR/VBR
スケーラブル映像符号化 (SVC)	対応
対象領域(ROI)	ストリームごとに1つの固定領域

オーディオ

ノイズフィルタリング	対応
------------	----

オーディオサンプリングレート	8 kHz/16 kHz/32 kHz/44.1 kHz/48 kHz
オーディオ圧縮	G.711ulaw/G.711alaw/G.722.1/G.726/MP2L2/PCM/MP3
オーディオビットレート	64Kbps(G.711ulaw/G.711alaw)/16Kbps(G.722.1)/16Kbps(G.726)/32-192Kbps(MP2L2)/8-320Kbps(MP3)
ネットワーク	
同時ライブビュー	最大6チャンネル
API	ONVIF (PROFILE S, PROFILE G, PROFILE T), ISAPI, SDK
プロトコル	TCP/IP, ICMP, HTTP, HTTPS, FTP, DHCP, DNS, DDNS, RTP, RTSP, NTP, UPnP, SMTP, IGMP, 802.1X, QoS, Ipv6, UDP, Bonjour, SSL/TLS
スムーズストリーミング	対応
ユーザー/ホスト	最大32ユーザまで対応。3つのユーザーレベル：管理者、オペレータ、ユーザー
セキュリティ	パスワード保護、複雑なパスワード、HTTPS暗号化、IPアドレスフィルタ、セキュリティ監査ログ、HTTP/HTTPSの基本認証とダイジェスト認証、TLS1.2、WSSE、ONVIFのダイジェスト認証
ネットワークストレージ	microSD/SDHC/SDXCカード（256GB）のローカルストレージ、NAS（NFS、SMB/CIFS）、自動ネットワーク補充（ANR）を搭載。 ハイエンドのHikvisionメモ리카ードと一緒に、メモ리카ードの暗号化と正常性検出がサポートされています。
クライアント	iVMS-4200, Hik-Connect, Hik-Central
ウェブブラウザ	プラグインが必要なライブビュー：IE8+, Chrome 41.0-44, Firefox 30.0-51, Safari 8.0-11 プラグイン無料ライブビュー：Chrome 57.0以上、Firefox 52.0以上
イメージ	
デイ/ナイト切替	昼、夜、自動スケジュール
画像補正	BLC, HLC, 3D DNR
画像パラメーター切替	対応
画像調整	回転モード、彩度、明るさ、コントラスト、シャープネス、ゲイン、クライアントソフトウェアまたはWebブラウザで調整可能なホワイトバランス
インターフェース	
アラーム	-SU:1入力、1出力（最大12 VDC @ 30 mA）
埋め込みマイク	対応
オーディオ	-SU: 1入力（ライン入力）、2コア端子台、最大入力振幅：3.3 Vpp、入カインピーダンス：4.7KΩ、インターフェースタイプ：非平衡； 1出力（ライン出力）、2コア端子台、最大入力振幅：3.3 Vpp、入カインピーダンス：100Ω、インターフェースタイプ：非平衡
On-board ストレージ	内蔵マイクロSDスロット、最大256 GB
ハードウェアリセット	対応
通信インターフェース	1 RJ45 10M / 100M自己適応型イーサネットポート
インテリジェント（従来のアルゴリズム）	
基本イベント	モーション検出、ビデオ改ざんアラーム、例外（ネットワーク切断、IPアドレスの競合、不正ログイン、HDDフル、HDDエラー）、シーンチェンジ検出
インテリジェント（ディープラーニングアルゴリズム）	
顔キャプチャ	対応
プレミア保護	ライン交差検出、侵入検出、領域入口検出、領域出口検出
一般	
保管条件	-30 °C~60 °C (-22 °F~140 °F)。湿度95%以下（結露しないこと）

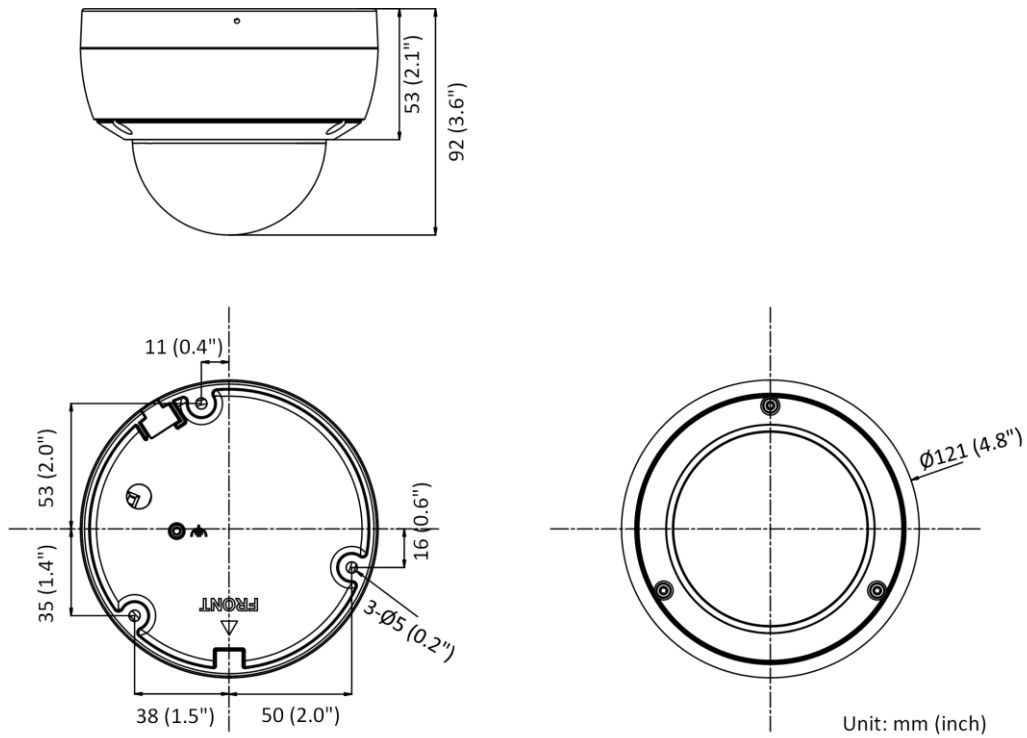
起動および動作条件	-30 °C~60 °C (-22 °F~140 °F)。湿度95%以下 (結露しないこと)
電源	12 VDC±25%、逆極性保護PoE : 802.3af、クラス3
消費電力と電流	12 VDC、0.45 A、最大5.4 W PoE : (802.3af、36 V~57 V) 、0.2 A~0.1 A、最大6.5
電源インターフェース	Ø5.5mm同軸電源プラグ
素材	金属製の上部カバーとベース
カメラ寸法	Ø121 × 92 mm (4.8" × 3.6")
パッケージ寸法	150 × 150 × 141 mm (5.9" × 5.9" × 5.6")
カメラ重量	585 g (1.3 lb.)
パッケージ含む重量	836 g (1.8 lb.)
連結方法	NAS /メモリカードへのアップロード、監視センターへの通知、記録のトリガー、キャプチャのトリガー、ストロボライト、警告音 ※注意 : 外部デバイスが必要です。
Webクライアント言語	32言語 英語、ロシア語、エストニア語、ブルガリア語、ハンガリー語、ギリシャ語、ドイツ語、イタリア語、チェコ語、スロバキア語、フランス語、ポーランド語、オランダ語、ポルトガル語、スペイン語、ルーマニア語、デンマーク語、スウェーデン語、ノルウェー語、フィンランド語、クロアチア語、スロベニア語、セルビア語、トルコ語、韓国語、繁体字中国語、タイ語、ベトナム語、日本語、ラトビア語、リトアニア語、ポルトガル語 (ブラジル)
一般的な機能	アンチフリッカー、ハートビート、ミラー、プライバシーマスク、フラッシュログ、電子メールによるパスワードリセット、ピクセルカウンター
ソフトウェアリセット	対応
承認	
EMC	FCC (47 CFR Part 15, Subpart B); CE-EMC (EN 55032: 2015, EN 61000-3-2: 2014, EN 61000-3-3: 2013, EN 50130-4: 2011 +A1: 2014); RCM (AS/NZS CISPR 32: 2015); IC (ICES-003: Issue 6, 2016); KC (KN 32: 2015, KN 35: 2015)
安全性	UL (UL 60950-1); CB (IEC 60950-1:2005 + Am 1:2009 + Am 2:2013); CE-LVD (EN 60950-1:2005 + Am 1:2009 + Am 2:2013); BIS (IS 13252(Part 1):2010+A1:2013+A2:2015); LOA (IEC/EN 60950-1)
環境	CE-RoHS (2011/65/EU); WEEE (2012/19/EU); Reach (Regulation (EC) No 1907/2006)
保護	-SU : 侵入保護 : IP66 (IEC 60529-2013) 、IK10 (IEC 62262 : 2002) -I : 侵入保護 : IP67 (IEC 60529-2013) 、IK10 (IEC 62262 : 2002)

・利用可能なモデル

DS-2CD2146G2-I (2.8 mm, 4 mm, 6 mm)

DS-2CD2146G2-ISU (2.8 mm, 4 mm, 6 mm)

寸法



アクセサリ



DS-1271ZJ-120
Pendant Mount



DS-1272ZJ-120B
Wall Mount



DS-1272ZJ-120
Wall Mount



DS-1276ZJ-SUS
Corner Mount



DS-1275ZJ-SUS
Vertical Pole Mount



DS-1253ZJ-M
Rain Shade for Outdoor
Dome Camera



DS-1280ZJ-DM46
Junction Box