

DS-2CD2647G2HT-LIZS

4MP スマートハイブリッドライト付きColorVu電動VFバレット型IPカメラ

ColorVu



- 解像度4MPの高画質画像
- スマートハイブリッドライト：長距離撮影が可能な先進技術
- 130dB WDR技術により、強い逆光に対しても鮮明な画像を実現
- 効率的なH.265+圧縮技術
- モーター駆動のバリフォーカルレンズにより、設置や監視が容易
- ディープラーニングに基づく人と車両の分類に注力
- 防水・防塵（IP67）および耐破壊性（IK10）

■ Specification

カメラ	
イメージセンサー	1/1.8 "プログレッシブスキャンCMOS
最大解像度	2688 × 1520
最低照度	カラー：0.0008 Lux @ (F1.2、AGC ON)、ライト使用時0 Lux
シャッタースピード	1/3秒～1/100,000秒
デイ&ナイト	IRカットフィルター
角度調整	パン：0°～355°、チルト：0°～90°、回転：0°～360
レンズ	
レンズタイプ	バリフォーカルレンズ、電動レンズ、2.8～12mm
焦点距離&FOV	2.8～12mm、 水平FOV 114.6°～41.8°、垂直FOV 59.3°～23.6°、対角FOV 141.3°～48.1°
レンズマウント	一体型
アイリスタイプ	固定
絞り	F1.2
被写界深度	1 m ～ ∞
DORI	
DORI	Wide: D: 60.0m, O: 23.8 m, R: 12.0 m, l: 6.0 m Tele: D: 149 m, O: 59.1 m, R: 29.8 m, l: 14.9 m
イルミネーター	
補助光タイプ	IR、ホワイトライト
補助光範囲	最大 60 m
スマートサブリメントライト	対応
IR波長	850 nm
ビデオ	
メインストリーム	50 Hz: 25 fps (2688 × 1520, 1920 × 1080, 1280 × 720) 60 Hz: 30 fps (2688 × 1520, 1920 × 1080, 1280 × 720)
サブストリーム	50 Hz: 25 fps (1280 × 720, 640 × 480, 640 × 360) 60 Hz: 30 fps (1280 × 720, 640 × 480, 640 × 360)
サードストリーム	50 Hz: 10 fps (1920 × 1080, 1280 × 720, 640 × 480, 640 × 360) 60 Hz: 10 fps (1920 × 1080, 1280 × 720, 640 × 480, 640 × 360) *サードストリームは設定により対応可能。
ビデオ圧縮	メインストリーム： H.265/H.264/H.264+/H.265+、 サブストリーム： H.265/H.264/MJPEG、 サードストリーム： H.265/H.264、 *サードストリームは設定により対応可能。
ビデオビットレート	32 Kbps ～ 8 Mbps
H.264 タイプ	ベースラインプロファイル、メインプロファイル、ハイプロファイル
H.265 タイプ	メインプロファイル
ビットレート・コントロール	CBR, VBR
SVC	H.264とH.265エンコーディング
関心領域 (ROI)	メインストリームとサブストリームに固定領域1つ
オーディオ	
オーディオ圧縮	G.711ulaw/G.711alaw/G.722.1/G.726/MP2L2/PCM/MP3/AAC-LC
オーディオビットレート	64 Kbps (G.711ulaw/G.711alaw)/16 Kbps (G.722.1)/16 Kbps (G.726)/16 Kbps to 64 Kbps (AAC-LC)/32 to 192 Kbps (MP2L2)/8 to 320 Kbps (MP3)

オーディオサンプリングレート	8 kHz/16 kHz/32 kHz/44.1 kHz/48 kHz
環境ノイズフィルター	対応
ネットワーク	
プロトコル	TCP/IP, ICMP, HTTP, HTTPS, FTP, DHCP, DNS, DDNS, RTP, RTSP, RTCP, NTP, UPnP, SMTP, IGMP, 802.1X, QoS, IPv4, IPv6, UDP, Bonjour, SSL/TLS, PPPoE, SNMP, WebSocket, WebSockets, SRTP, SFTP
同時ライブビュー	最大6ch
API	Open Network Video Interface (Profile S, Profile G, Profile T), ISAPI, SDK, ISUP
User/Host	最大32ユーザー 3つのユーザーレベル：管理者、オペレーター、ユーザー
セキュリティ	パスワード保護、複雑なパスワード、HTTPS暗号化、802.1X認証 (EAP-TLS、EAP-LEAP、EAP-MD5)、ウォーターマーク、IPアドレスフィルター、HTTP/HTTPSのベーシックおよびダイジェスト認証、Open Network Video InterfaceのWSSEおよびダイジェスト認証、HTTPS上のRTP/RTSP、タイムアウトの制御設定、セキュリティ監査ログ、TLS 1.1/1.2/1.3、ホスト認証 (MACアドレス)
ネットワークストレージ	NAS (NFS、SMB/CIFS)、自動ネットワーク補充 (ANR)
クライアント	iVMS-4200, Hik-Connect, Hik-Central
ウェブブラウザ	プラグインが必要なライブビュー：IE 10, IE 11, プラグイン不要のライブビュー：Chrome 57.0+, Firefox 52.0+, Edge 89+, ローカルサービス：Chrome 57.0+, Firefox 52.0+, Edge 89+
イメージ	
画像パラメータースイッチ	対応
画像設定	回転モード、彩度、明るさ、コントラスト、シャープネス、ゲイン、ホワイトバランス
デイナイトスイッチ	デイ、ナイト、オート、スケジュール
画像補正	BLC, HLC, 3D DNR
SNR	≥ 52 dB
(WDR)	130 dB
プライバシーマスク	プログラム可能な4つのポリゴンプライバシーマスク
インターフェース	
イーサネットインターフェース	RJ45 10 M/100 M自己適応型イーサネットポート×1
オンボードストレージ	内蔵メモリーカードスロット、最大512GBのmicroSD/microSDHC/microSDXCカードに対応
オーディオ	1入力 (ライン入力)、2芯端子台、最大入力振幅：3.3 Vpp、入力インピーダンス：4.7kΩ、 インターフェース・タイプ：非平衡、 1出力 (ライン出力)、2芯端子台、最大出力振幅：3.3 Vpp、出力インピーダンス：100Ω、 インターフェース・タイプ：非平衡
アラーム	1入力、1出力 (最大DC24V/AC24V、1A)
リセットキー	対応
イベント	
ベーシックイベント	モーション検出 (指定されたターゲットタイプ (人と車両) によるアラームトリガをサポート)、ビデオ改ざんアラーム、異常
スマートイベント	シーンチェンジ検出
連携	FTP/NAS/メモリーカードへのアップロード、監視センターへの通知、録画のトリガー、キャプチャーのトリガー、電子メールの送信、警告音、アラーム出力のトリガー
ディープラーニング機能	
フェイスキャプチャ	対応

外周保護	ラインクロス、侵入、地域入口、地域出口 指定されたターゲットタイプ（人間および車両）によるアラームトリガーをサポート
一般	
電源	DC12 V ± 25%、1.21 A、最大14.5W、Ø 5.5 mm同軸電源プラグ、逆極性保護、 PoE：IEEE 802.3at、クラス4、最大18 W
材質	フロントカバー：メタル、ボディ 金属、ブラケット：メタル
寸法	298 mm × 97.9 mm × 95.7 mm (11.8" × 3.9" × 3.8")
パッケージ寸法	386 mm × 190 mm × 180 mm (15.2" × 7.5" × 7.1")
重さ	約 1085 g (2.4 lb.)
パッケージ重量	約 1639 g (3.6 lb.)
保管条件	-30 °C ~ 60 °C (-22 °F ~ 140 °F)、湿度95%以下（結露しないこと）
始動と動作条件	-30 °C ~ 60 °C (-22 °F ~ 140 °F)、湿度95%以下（結露しないこと）
一般機能	ハートビート、ミラー、電子メールによるパスワードリセット、ピクセルカウンター、アンチバンディング
言語	33ヶ国語英語、ロシア語、エストニア語、ブルガリア語、ハンガリー語、ギリシャ語、ドイツ語、イタリア語、チェコ語、スロバキア語、フランス語、ポーランド語、オランダ語、ポルトガル語、スペイン語、ルーマニア語、デンマーク語、スウェーデン語、ノルウェー語、フィンランド語、クロアチア語、スロベニア語、セルビア語、トルコ語、韓国語、繁体字中国語、タイ語、ベトナム語、日本語、ラトビア語、リトアニア語、ポルトガル語（ブラジル）、ウクライナ語
認証	
EMC	CE-EMC: EN 55032: 2015, EN 61000-3-2:2019, EN 61000-3-3: 2013+A1:2019, EN 50130-4: 2011 +A1: 2014
安全性	UL: UL 62368-1, CB: IEC 62368-1: 2014+A11, CE-LVD: EN 62368-1: 2014/A11: 2017
環境	CE-RoHS: 2011/65/EU
保護	IP67: IEC 60529-2013, IK10: IEC 62262:2002

・代表的な用途

Hikvision製品は防錆性能により3段階に分類されています。以下の説明を参考に、使用環境に合わせてお選びください。

このモデルには特別な保護機能はありません。

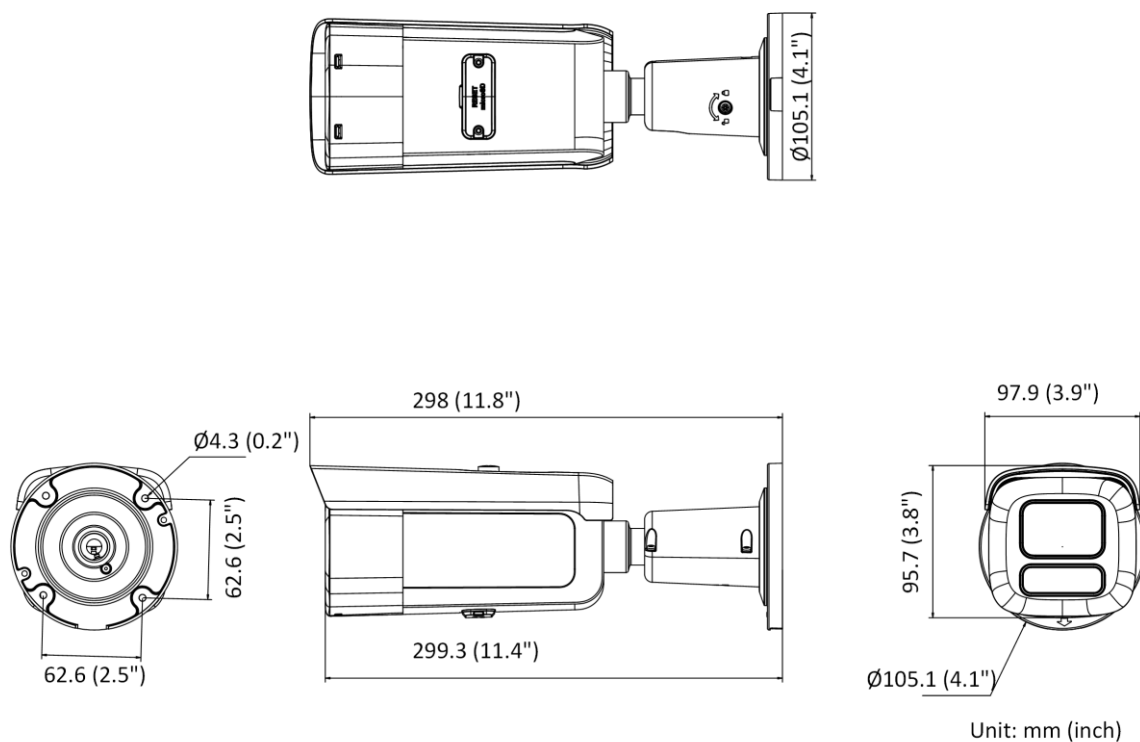
レベル	概要
トップレベルの保護	このレベルのHikvision製品は、専門的な防錆対策が必要な場所での使用のために装備されています。代表的な用途としては、海岸線、埠頭、化学工場などが挙げられます。
中程度の保護	このレベルのHikvision製品は、中程度の防錆要求がある地域での使用に装備されています。代表的な用途としては、海岸線から約2キロメートル（1.24マイル）離れた沿岸地域や酸性雨の影響を受ける地域などがあります。
特に保護なし	このレベルのHikvision製品は、特別な防錆を必要としない場所での使用に適しています。

・ Available Model

DS-2CD2647G2HT-LIZS(2.8-12mm)

DS-2CD2647G2HT-LIZS(2.8-12)/eF/Black

寸法



アクセサリ

DS-1275ZJ-SUS 垂直ポールマウント	DS-1276ZJ-SUS コーナーマウント	DS-1260ZJ ジャンクションボックス	DS-1280ZJ-S ジャンクションボックス	DS-1275ZJ-S-SUS 垂直ポールマウント
DS-1275ZJ-SUS(Black) 垂直ポールマウント	DS-1276ZJ-SUS(Black) コーナーマウント	DS-1260ZJ-Black ジャンクションボックス	DS-1280ZJ-S(Black) ジャンクションボックス	

Headquarters

No.555 Qianmo Road, Binjiang District,
Hangzhou 310051, China
T +86-571-8807-5998
www.hikvision.com



Follow us on social media to get the latest product and solution information.

