

DS-2CD2T47G3-LIS2UY/S(L)(RB)

4MP スマートハイブリッドライト 固定バレット ネットワークカメラ

ColorVu 3.0



HikvisionのColorVu技術は、F1.0の高度なレンズ、高性能センサーと優しい照明で24時間365日鮮やかなカラフルな画像を提供します。F1.0超開口部は、より明るい画像を生成するために、より多くの光を収集します。高度なセンサー技術は、利用可能な光の利用率を大幅に向上させることができます。

- 優れたノイズ低減効果を発揮するHik AI-ISP
- ColorVu技術による24時間365日の色鮮やかな画像処理
- シーン適応型WDR
- ディープラーニングに基づく人物と車両の分類に注力
- 内蔵アレイデュアルマイクروفोनによるリアルタイム高品質オーディオセキュリティ
- 内蔵双方向音声によるリアルタイムのセキュリティを提供
- 標準(NEMA4X)と比較して信頼性と長寿命を提供する防錆設計
- スマートハイブリッドライト: 赤外線と白色光を統合、3つの補助照明モード
- 音声およびアラームインターフェースを利用可能
- 防水・防塵(IP67)
- アクティブストロボライトと音声アラームで侵入者を警告

■ Specification

カメラ	
イメージセンサー	1/1.8"プログレッシブ・スキャンCMOS
最大解像度	2688 × 1520
最低照度	カラー:0.0001 Lux @(F1.0、AGC ON)、ライト使用時0 Lux
シャッタースピード	1秒～1/100,000秒
デイ&ナイト	IRカットフィルター
角度調整	パン:0°～360°、チルト:0°～90°、回転:0°～360°
レンズ	
レンズタイプ	固定焦点レンズ、2.8mmと4mm選択式
焦点距離とFOV	2.8mm、水平FOV 111.1°、垂直FOV 57.6°、対角FOV 138.5° 4mm、水平FOV 95.2°、垂直FOV 48.3°、対角FOV 117.4°
レンズマウント	M16
アイリスタイプ	固定
絞り	F1.0
被写界深度	2.8mm:2.5 m ~ ∞ 4mm :3.1 m ~ ∞
DORI	
DORI	2.8 mm: D: 61 m, O: 24 m, R: 12 m, I: 6 m 4 mm: D: 75 m, O: 30 m, R: 15 m, I: 7 m
イルミネーター	
補助光タイプ	ホワイトライト、IR
補助光範囲	最大 60 m
スマート補助光	最大
IR波長	850 nm
ビデオ	
メインストリーム	50 Hz: 25 fps (2688 × 1520, 1920 × 1080, 1280 × 720) 60 Hz: 30 fps (2688 × 1520, 1920 × 1080, 1280 × 720)
サブストリーム	50 Hz: 25 fps (1280 × 720, 640 × 480, 640 × 360) 60 Hz: 30 fps (1280 × 720, 640 × 480, 640 × 360)
サードストリーム	50 Hz: 10 fps (1920 × 1080, 1280 × 720, 640 × 480, 640 × 360) 60 Hz: 10 fps (1920 × 1080, 1280 × 720, 640 × 480, 640 × 360) * サードストリームは特定の設定でサポートされます。
ビデオ圧縮	メインストリーム:H.265/H.264/H.264+/H.265+、 サブストリーム:H.265/H.264/MJPEG、 サードストリーム:H.265/H.264、 *サードストリームは設定により対応可能です。
ビデオビットレート	32 Kbps ~ 8 Mbps
H.264 タイプ	ベースライン・プロファイル、メイン・プロファイル、ハイ・プロファイル
H.265 タイプ	メインプロファイル
ビットレート制御	CBR, VBR
スケーラブルビデオコーディング (SVC)	H.264およびH.265エンコーディング
関心領域 (ROI)	メインストリーム用固定領域 × 1
オーディオ	
オーディオタイプ	モノラルサウンド
オーディオ圧縮	G.711/G.722.1/G.726/MP2L2/PCM/MP3/AAC-LC

オーディオビットレート	64 Kbps (G.711ulaw/G.711alaw)/16 Kbps (G.722.1)/16 Kbps (G.726)/32~192 Kbps (MP2L2)/8~320 Kbps (MP3)/16~64 Kbps (AAC-LC)
オーディオサンプリングレート	8 kHz/16 kHz/32 kHz/48 kHz
環境ノイズフィルター	対応
ネットワーク	
プロトコル	TCP/IP, ICMP, HTTP, HTTPS, FTP, DHCP, DNS, DDNS, RTP, RTSP, RTCP, NTP, UPnP, SMTP, IGMP, 802.1X, QoS, IPv4, IPv6, UDP, Bonjour, SSL/TLS, PPPoE, SNMP, WebSocket, WebSockets, SRTP, SFTP
同時ライブビュー	最大6チャンネル
API	ONVIF (Profile S, Profile T, Profile G), ISAPI, SDK, ISUP
ユーザー/ホスト	最大32ユーザー 3つのユーザーレベル: 管理者、オペレーター、ユーザー
セキュリティ	パスワード保護、複雑なパスワード、HTTPS暗号化、802.1X認証 (EAP-TLS、EAP-LEAP、EAP-MD5)、ウォーターマーク、IPアドレスフィルター、HTTP/HTTPSのベーシックおよびダイジェスト認証、Open Network Video InterfaceのWSSEおよびダイジェスト認証、HTTPS上のRTP/RTSP、タイムアウトの制御設定、セキュリティ監査ログ、TLS 1.1/1.2/1.3、ホスト認証 (MACアドレス)
ネットワークストレージ	NAS (NFS、SMB/CIFS)、自動ネットワーク補充 (ANR)
クライアント	iVMS-4200, Hik-Connect, Hik-Central
ウェブブラウザ	プラグイン不要のライブビュー: Chrome 80+, Firefox 80+, Edge 89+, ローカルサービス: Chrome 80+, Firefox 80+, Edge 89+
画像	
画像パラメータ切替	対応
画像設定	回転モード、彩度、明るさ、コントラスト、シャープネス、ゲイン、ホワイトバランス
デイナイト切替	デイ、ナイト、オート、スケジュール
画像補正	BLC、HLC、3D DNR、ディストーション補正、デフォグ
SNR	≥ 52 dB
ワイドダイナミックレンジ (WDR)	130 dB
手ブレ補正	EIS
プライバシーマスク	4つのプログラム可能なポリゴンプライバシーマスク
インターフェース	
イーサネットインターフェース	1 RJ45 10 M/100 M 自己適応型イーサネット・ポート
搭載ストレージ	内蔵メモリーカードスロット、最大512GBのmicroSD/microSDHC/microSDXCカード対応
内蔵スピーカー	最大消費電力: 2 W、最大音圧レベル: 10 cm: 120 dB.
オーディオ	内蔵マイク: アレイ型デュアルマイク 1入力 (ライン入力)、2芯端子台、最大入力振幅: 3.3 Vpp、入力インピーダンス: 4.7KΩ、インターフェース・タイプ: 非平衡、 1出力 (ライン出力)、2芯端子ブロック、最大出力振幅: 3.3 Vpp、出力インピーダンス: 100Ω、インターフェース・タイプ: 非平衡
アラーム	入力2、出力2 (最大DC24V/AC24V、1A)
リセットキー	対応
イベント	
基本イベント	モーション検出 (指定されたターゲットタイプ (人間および車両) によるアラームトリガをサポート)、ビデオ改ざんアラーム、異常
スマートイベント	シーンチェンジ検出

連携	FTP/NAS/メモ리카ードへのアップロード、監視センターへの通知、Eメール送信、アラーム出力トリガー、録画トリガー、キャプチャトリガー、音声警告、ストロボライト点滅
ディープラーニング機能	
フェイスキャプチャー	対応
周辺保護	ライン交差、侵入、領域入口、領域出口 指定されたターゲットタイプ(人間および車両)によるアラームトリガーをサポート
一般	
電源	DC 12 V ± 25%、1.41 A、最大17 W、Ø 5.5 mm同軸電源プラグ、逆極性保護、PoE: IEEE 802.3at、Class 4、最大18 W
材質	フロントカバー: 金属、ボディ: 金属、ブラケット: 金属
寸法	286.7 mm × 93.3 mm × 91.2 mm (11.3" × 3.7" × 3.6")
梱包寸法	386 mm × 156 mm × 155 mm (15.2" × 6.1" × 6.1")
重量	約1250 g (2.8 lb.)
梱包重量	約1800 g (4.0 lb.)
保管環境	-30 ° C ~ 60 ° C (-22 ° F ~ 140 ° F)。湿度95%以下(結露しないこと)
起動・動作環境	-30 ° C ~ 60 ° C (-22 ° F ~ 140 ° F)。湿度95%以下(結露しないこと)
一般機能	ハートビート、ミラー、フラッシュログ、電子メールによるパスワードリセット、ピクセルカウンター、アンチバンディング
言語	33ヶ国語: 英語、ロシア語、エストニア語、ブルガリア語、ハンガリー語、ギリシャ語、ドイツ語、イタリア語、チェコ語、スロバキア語、フランス語、ポーランド語、オランダ語、ポルトガル語、スペイン語、ルーマニア語、デンマーク語、スウェーデン語、ノルウェー語、フィンランド語、クロアチア語、スロベニア語、セルビア語、トルコ語、韓国語、繁体字中国語、タイ語、ベトナム語、日本語、ラトビア語、リトアニア語、ポルトガル語(ブラジル)、ウクライナ語
フラッシュライト	/SRBモデル: レッド&ブルーライト /SLモデル: ホワイトライト
認証	
EMC	CE-EMC: EN 55032:2015+A1:2020, EN 50130-4:2011+A1:2014, EN IEC 61000-3-2:2019+A1:2021, EN 61000-3-3:2013+A1:2019 +A2:2021, RCM: AS/NZS CISPR 32: 2015, IC: ICES-003: Issue 7, KC: KN32: 2015, KN35: 2015
安全性	UL: UL 62368-1, CB: IEC 62368-1: 2014+A11, CE-LVD: EN 62368-1: 2014/A11: 2017
環境	CE-RoHS: 2011/65/EU
保護	IP67: IEC 60529-2013
防錆	NEMA 4X (NEMA 250-2018)

・ 代表的な用途

Hikvision製品は防錆性能によって3つのレベルに分類される。以下の説明を参考に、使用環境に合わせてお選びください。

このモデルのプロテクションは中程度です。

レベル	概要
トップレベルの保護	このレベルのHikvision製品は、専門的な防錆対策が必要な場所で使用するために装備されています。典型的なアプリケーションシナリオには、海岸線、埠頭、化学工場などが含まれます。

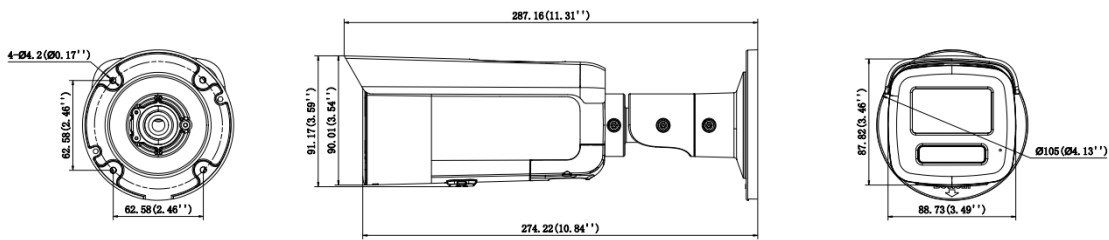
中程度の保護	このレベルのHikvision製品は、中程度の耐食性が要求される場所での使用に適しています。防錆の要求が緩やかな場所での使用を想定しています。代表的な用途には、海岸線から約2キロメートル(1.24マイル)離れた沿岸地域や酸性雨の影響を受ける地域が含まれます。
特に保護なし	このレベルのHikvision製品は、特別な防錆を必要としない場所での使用に適しています。

・対応モデル

- DS-2CD2T47G3-LIS2UY/SL(2.8mm)
- DS-2CD2T47G3-LIS2UY/SL(4mm)
- DS-2CD2T47G3-LIS2UY/SL(2.8mm)(Black)
- DS-2CD2T47G3-LIS2UY/SRB(2.8mm)
- DS-2CD2T47G3-LIS2UY/SRB(4mm)
- DS-2CD2T47G3-LIS2UY/SRB(2.8mm)(Black)

・寸法

SPEC



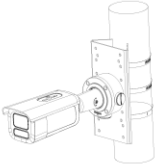

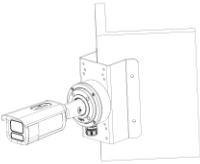
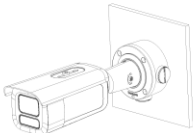
Unit: mm(inch)

・アクセサリ

・オプション

DS-1275ZJ-SUS	DS-1276ZJ-SUS	DS-1260ZJ	DS-1275ZJ-S-SUS

■ 設置方法

垂直ポール取付金具 DS-1275ZJ-SUS+DS-12 60ZJ	垂直ポール取付金具 DS-1275ZJ-S-SUS	角面取付金具 DS-1276ZJ-SUS+DS-12 80ZJ-S	ジャンクションボックス DS-1260ZJ
			

See Far, Go Further



www.hikvision.com
support@hikvision.com

