

DS-2DE4A425IW-DE(B) 4 MP 25 × Network IR PTZ Camera



Hikvision DS-2DE4A425IW-DE 4 MP 25 × Network IR PTZ Camera は1 / 2.8インチのプロGRESSIVスキャンCMOSチップを採用しています。25倍の光学ズームレンズを搭載したこのカメラは、広大な領域でより多くの詳細を提供します。このシリーズのカメラは、川、森、道路、鉄道、空港、港、広場、公園、景勝地、駅、大規模な会場など、高解像度の幅広い用途に幅広く使用できます。

Key Features

- 1/2.8" progressive scan CMOS
- 最大解像度2560 × 1440
- 最低照度:
Color: 0.005 Lux @(F1.6, AGC ON)
B/W: 0.001 Lux @(F1.6, AGC ON)
0 Lux with IR
- 光学ズーム25倍、デジタルズーム16倍
- 120 dB WDR, 3D DNR, HLC, BLC
- IR照射距離：最大50m
- 12 VDC & PoE (802.3 at, class4)
- ビデオ圧縮：H.265+/H.265



Specification

カメラモジュール	
イメージセンサー	1/2.8" progressive scan CMOS
最低照度	Color: 0.005 Lux @(F1.6, AGC ON) B/W: 0.001 Lux @(F1.6, AGC ON) 0 Lux with IR
ホワイトバランス	自動/手動/ ATW (自動ホワイトバランス) /屋内 / 屋外/蛍光灯 / ナトリウムランプ
AGC	Auto/Manual
シャッタースピード	1/1 秒 ~ 1/30,000 秒
デイ&ナイト	IR Cut Filter
デジタルズーム	16倍
プライバシーマスク	24個のプライバシーマスク
フォーカスモード	Auto/Semi-automatic/Manual
WDR	120 dB WDR
レンズ	
焦点距離	4.8 mm~120 mm, 光学25倍
ズームスピード	約3.6 秒 (光学レンズ, wide-tele)
FOV	水平 : 55° ~2.4° (wide-tele) 垂直 : 33° ~1.4° (wide-tele) 対角 : 61.5°~2.8° (wide-tele)
作動距離	100 mm~1500 mm (wide-tele)
絞り	F1.6~F3.5
IR	
IR距離	50 m
スマートIR	対応
PTZ	
移動範囲 (パン)	360° endless
パン スピード	設定可能 : 0.1°/秒 ~ 300°/秒 プリセット速度 : 350°/秒
移動範囲 (チルト)	-5°~90° (自動反転)
チルト スピード	設定可能 : 0.1°/秒~160°/秒 プリセット速度 : 200°/秒
比例ズーム	対応
プリセット	300
巡回スキャン	8つのパトロール (パトロールごとに最大32のプリセット)
パターンスキャン	4パターンスキャン (各スキャンで10分を超える時間を記録)
パワーオフメモリー	対応
パークアクション	プリセット/パターンスキャン/パトロールスキャン/オートスキャン/チルトスキャン/ランダムスキャン/フレームスキャン/パノラマスキャン
PTZ位置表示	対応
プリセット凍結	対応
スケジュールタスク	プリセット/パターンスキャン/パトロールスキャン/オートスキャン/チルトスキャン/ランダムスキャン/フレームスキャン/パノラマスキャン/ドームの再起動/ドームの調整/ AUX出力
圧縮規格	
ビデオ圧縮	Main Stream: H.265+/H.265/H.264+/H.264 Sub-Stream: H.265/H.264/MJPEG Third Stream: H.265/H.264/MJPEG
H.264 タイプ	Baseline Profile/Main Profile/High Profile
H.264+	対応
H.265 タイプ	Main Profile

H.265+	対応
ビデオビットレート	32 Kbps ~ 16384 Kbps
オーディオ圧縮	G.711alaw/G.711ulaw/G.722/G.726/MP2L2/PCM
オーディオビットレート	64 Kbps (G.711)/16 Kbps (G.722.1)/16 Kbps (G.726)/32 Kbps to 160 Kbps (MP2L2)
SVC	対応
スマート機能	
基本的なイベント検出	モーション検出、ビデオ改ざん検出、アラーム入力、アラーム出力、異常
スマート検出	オーディオ異常検出、顔検出、侵入検出、ライン交差検出、 領域入口検出、領域出口検出、 無人手荷物検出、オブジェクト削除検出
ROIエンコーディング	メインストリーム、サブストリーム、サードストリームで、各4つの固定領域に対応
スマートレコード	ANR (自動ネットワーク補充), Dual-VCA
イメージ	
最大解像度	2560 × 1440
メインストリーム	50Hz: 25fps (2560 × 1440, 2048 × 1536, 1920 × 1080, 1280 × 960, 1280 × 720) 50fps (1920 × 1080, 1280 × 960, 1280 × 720) 60Hz: 30fps (2560 × 1440, 2048 × 1536, 1920 × 1080, 1280 × 960, 1280 × 720) 60fps (1920 × 1080, 1280 × 960, 1280 × 720)
サブストリーム	50Hz: 25fps (704 × 576, 640 × 480, 352 × 288) 60Hz: 30fps (704 × 480, 640 × 480, 352 × 240)
サードストリーム	50Hz: 25fps (1920 × 1080, 1280 × 960, 1280 × 720, 704 × 576, 640 × 480, 352 × 288) 60Hz: 30fps (1920 × 1080, 1280 × 960, 1280 × 720, 704 × 480, 640 × 480, 352 × 240)
画像補正	HLC/BLC/3D DNR/Defog/EIS/Regional Exposure/Regional Focus
ネットワーク	
ネットワークストレージ	内蔵メモリーカードスロット、最大256 GBのMicro SD / SDHC / SDXC対応 NAS (NFS、SMB / CIFS) 、 ANR
アラーム連携	メモリーカードビデオ記録、トリガー記録、監視センターへの通知、FTP /メモリーカード/ NASへのアップロード、電子メールの送信などのアラームアクション
プロトコル	IPv4/IPv6, HTTP, HTTPS, 802.1x, Qos, FTP, SMTP, UPnP, SNMP, DNS, DDNS, NTP, RTSP, RTCP, RTP, TCP/IP, UDP, IGMP, ICMP, DHCP, PPPoE, Bonjour
API	ONVIF (Profile S, Profile G, Profile T), ISAPI, SDK
同時再生	最大20ch
ユーザー/ホスト	最大 32 人のユーザー (3ユーザーレベル 管理者、オペレータ、ユーザー)
セキュリティ対策	ユーザー認証 (IDおよびPW) 、ホスト認証 (MACアドレス) HTTPS暗号化、 IEEE 802.1xポ ートベースのネットワークアクセス制御、IPアドレスフィルタリング
クライアント	iVMS-4200, iVMS-4500, iVMS-5200, Hik-Connect
ウェブブラウザ	IE 8 to 11, Chrome 31.0+, Firefox 30.0+
インターフェース	
オーディオインターフェース	1入力、1出力
アラームインターフェース	2入力、2出力
ネットワークインターフェース	1 RJ45 10 M/100 M Ethernet Interface; PoE (802.3 at, class4)
一般	
言語 (Webブラウザアクセ ス)	32言語 英語、ロシア語、エストニア語、ブルガリア語、ハンガリー語、ギリシャ語、ドイツ語、イタリ ア語、チェコ語、スロバキア語、フランス語、ポーランド語、オランダ語、ポルトガル語、スペ イン語、ルーマニア語、デンマーク語、スウェーデン語、ノルウェー語、フィンランド語、クロ アチア語、スロベニア語、セルビア語、トルコ語、韓国語、繁体字中国語、タイ語、ベトナム 語、日本語、ラトビア語、リトアニア語、ポルトガル語 (ブラジル)
電源	12 VDC, 3.33 A & PoE (802.3 at), 42.5 to 57 VDC, 0.6 A, class4 Max.:18 W, including max. 5W for IR
動作温度	-30°C ~ 65°C (-22°F ~ 149°F)

動作湿度	90%以下
保護	IP66標準、4000V避雷、サージ保護、電圧過渡保護
取り付け	天井取り付け（デフォルト）、天井取り付け、天吊取り付け、壁取り付けなど、オプションの様々な取り付け方法
材料	ADC12, PC, PC+ABS, SUS304, POM
寸法	Φ 169 mm × 161 mm (Φ 6.65" × 6.34")
重量	約2.45 kg (5.40 lb)

DORI

DORI（検出、観察、認識、識別）距離は、その視野内の人または物体を区別するカメラ機能の一般的な概念を提供します。

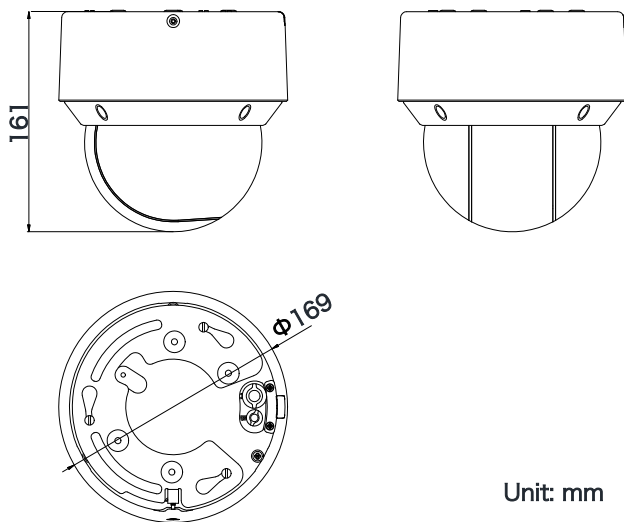
これは、カメラセンサーの仕様とEN 62676-4：2015で指定された基準に基づいて計算されます。

DORI	検出	観察	認識	識別
Definition	25 px/m	63 px/m	125 px/m	250 px/m
Distance (Tele)	2400.0 m (7874.0 ft)	952.4 m (3124.7 ft)	480.0 m (1574.8 ft)	240.0 m (787.4 ft)

Order Model

DS-2DE4A425IW (B), 12 VDC & PoE (802.3 at, class4)

寸法



アクセサリ

オプション

