

DS-2DF8442IXG1-EL
4MP 42x DarkFighter IR ネットワークスピードドーム

DarkFighter 2.0



Hikvisionは設立以来、セキュリティ製品の開発に専念してきました。Hikvisionは常に設計によるセキュリティの原則に従い、端末セキュリティ、データセキュリティ、アプリケーションセキュリティ、ネットワークセキュリティ、プライバシー保護など、多くのセキュリティ技術を製品開発のライフサイクルに取り入れています。その間、Hikvisionが使用するセキュリティ技術は、すべて現地の適用法および安全規制に準拠しています。これらのセキュリティ対策は、製品のサイバーセキュリティ防御能力を強化し、悪意のあるサイバー攻撃からお客様のデバイスとデータを保護することができます。

- 1/1.8 "プログレッシブスキャンCMOS
- 4MP解像度の高画質画像
- DarkFighter 2.0テクノロジーによる優れた低照度性能
- 150dBのAWDRテクノロジーにより、強い逆光に対しても鮮明な画像を実現
- 42倍光学ズームと16倍デジタルズームにより、広い範囲をクローズアップ表示
- 最大400 mの赤外線距離による広範な夜間視界
- 防水・防塵 (IP67)、バンダブルーフ (IK10) (ガラス窓を除く)
- 動作中の顔を検出、キャプチャ、等級付け、選択するフェイスキャプチャに対応
- 車両を検出する道路交通をサポート

・ Specification

カメラ	
イメージセンサー	1/1.8 "プログレッシブスキャンCMOS
最低照度	カラー：0.0003 Lux @ (F1.2、AGC ON)、白黒：0.0001 Lux @ (F1.2、AGC ON)、IR使用時0 Lux
シャッタースピード	1/1秒～1/30,000秒
スローシャッター	対応
デイ&ナイト	IRカットフィルター
ズーム	光学42倍、デジタル16倍
最大解像度	2688 × 1520
レンズ	
フォーカス	オート、セミオート、マニュアル、高速フォーカス
焦点距離	6.0mm～250mm、42×光学式
ズーム速度	約4.5秒 (光学、wide-tele)
FOV	水平視野 56.6°～1.7° (wide-tele)、 垂直視野 33.7°～0.9° (wide-tele)、 対角視野 63.4°～1.9° (wide-tele)
絞り	最大 F1.2
イルミネーター	
補助光タイプ	IR
補助光範囲	IR距離：最大400m
スマート補助光	対応
PTZ	
可動範囲 (パン)	360°
可動範囲 (チルト)	-20°～90° (オートフリップ)
パン速度	パン速度：0.1°～210°/秒まで設定可能、プリセット速度：280°/秒
チルト速度	チルト速度：0.1°～150°/秒まで設定可能、プリセット速度：250°/秒
比例パン	対応
プリセット	300
パトロールスキャン	8パトロール、各パトロールに最大32プリセット
パターンスキャン	4パターンのスキャン、各スキャンに10分以上の録画時間
パワーオフメモリ	対応
パークアクション	プリセット、パターンスキャン、パトロールスキャン、オートスキャン、 チルトスキャン、ランダムスキャン、フレームスキャン、パノラマスキャン
3Dポジショニング	対応
PTZステータス表示	対応
プリセットフリージング	対応
予定タスク	プリセット、パターンスキャン、パトロールスキャン、オートスキャン、チルトス キャン、ランダムスキャン、フレームスキャン、パノラマスキャン、ドーム再起動、 ドーム調整、補助出力
ビデオ	
メインストリーム	50 Hz： 50 fps (2688×1520, 2560×1440), 100 fps (1920×1080, 1280×960, 1280×720); 60 Hz: 60 fps (2688×1520, 2560×1440), 120 fps (1920×1080, 1280×960, 1280×720) *ハイフレームレートはモニタリングモードでのみサポートされます。

サブストリーム	50 Hz: 25 fps (704 × 576, 640 × 480, 352 × 288) 60 Hz: 30 fps (704 × 480, 640 × 480, 352 × 240)
サードストリーム	50 Hz: 25 fps (1920 × 1080, 1280 × 960, 1280 × 720, 704 × 576, 640 × 480, 352 × 288) 60 Hz: 30 fps (1920 × 1080, 1280 × 960, 1280 × 720, 704 × 480, 640 × 480, 352 × 240)
ビデオ圧縮	メインストリーム : H.265+/H.265/H.264+/H.264 サブストリーム : H.265/H.264/MJPEG サードストリーム : H.265/H.264/MJPEG
ビデオビットレート	32 Kbps ~16384 Kbps
H.264 タイプ	ベースライン プロファイル/メイン プロファイル/ハイ プロファイル
H.265 タイプ	メインプロファイル
SVC	H.264およびH.265エンコーディング
関心地域 (ROI)	各ストリームに8つの固定領域
ターゲットクロッピング	非対応
オーディオ	
オーディオ圧縮	G.711alaw, G.711ulaw, G.722.1, G.726, MP2L2, PCM
オーディオビットレート	64 Kbps (G.711)/16 Kbps (G.722.1)/16 Kbps (G.726)/32 to 192 Kbps (MP2L2)
オーディオサンプリングレート	MP2L2: 16kHz, 32kHz, 48kHzAAC-LC: 16kHz, 32kHz, 48kHzPCM: 8kHz, 16kHz, 32kHz, 48kHzMP3: 8kHz, 16kHz, 32kHz, 48kHz
環境ノイズフィルター	対応
ネットワーク	
スムーズストリーミング	対応
セキュリティ	パスワード保護、複雑なパスワード、HTTPS暗号化、802.1X認証 (EAP-TLS、EAP-LEAP、EAP-MD5)、電子透かし、IPアドレスフィルター、HTTP/HTTPSのベーシックおよびダイジェスト認証、Open Network Video InterfaceのWSSEおよびダイジェスト認証、HTTPS上のRTP/RTSP、タイムアウトの制御設定、セキュリティ監査ログ、TLS 1.3、ホスト認証 (MACアドレス)、TPM 2.0 (FIPS 140-2レベル2)
ネットワークストレージ	NAS (NFS, SMB/ CIFS), ANR
プロトコル	IPv4/IPv6, HTTP, HTTPS, 802.1x, Qos, FTP, SMTP, UPnP, SNMP, DNS, DDNS, NTP, RTSP, RTCP, RTP, TCP/IP, DHCP, PPPoE, UDP, IGMP, ICMP, Bonjour
API	ISUP, ISAPI, Hikvision SDK, オープンネットワークビデオインターフェース(Profile S, Profile G, Profile T, Profile M), OTAP
同時ライブビュー	最大20チャンネル
ユーザー/ホスト	最大32ユーザー 3レベル: 管理者、オペレーター、ユーザー
クライアント	HikCentral, iVMS-4200, Hik-Connect
ウェブブラウザ	IE11, Chrome 57.0+, Firefox 52.0+, Safari 11+
画像	
画像パラメータ切替	対応
画像設定	彩度、明るさ、コントラスト、シャープネス、ゲイン、ホワイトバランスはクライアントソフトウェアまたはウェブブラウザで調整可能
デイナイト切替	デイ、ナイト、オート、スケジュール切替
画像補正	BLC, HLC, 3D DNR
ワイドダイナミックレンジ (WDR)	150 dB WDR
デフォグ	光学デフォグ
手ブレ補正	ジャイロスコープを内蔵し、EIS性能を向上
領域露出	対応
領域フォーカス	対応

プライバシーマスク	最大24マスク、ポリゴン領域、モザイクマスク、マスクカラー設定可能
SNR	≥ 52 dB
サブリメント検出	
ジャイロスコープ	対応
衛星測位	非対応
コンパス	非対応
インターフェース	
リセット	対応
イーサネットインターフェース	1 RJ45 10M/100M自己適応型イーサネットポート
搭載ストレージ	内蔵メモリーカードスロット、MicroSD/MicroSDHC/MicroSDXC対応、最大1TB
アラーム	7入力、2出力
オーディオ	1入力（ライン入力）、最大入力振幅：2~2.4 Vpp、入力インピーダンス：1 KΩ ± 10%; 1出力（ライン出力）、ラインレベル、出力インピーダンス：600 Ω
ビデオ出力	1.0V[p-p]/75Ω、PAL、NTSC、BNCコネクタ
RS-485	HIKVISION、Pelco-P、Pelco-D、自己適応型
イベント	
基本イベント	動き検出、ビデオ タンパーリング警報、異常（ネットワークの切断、IP アドレスの対立、違法ログイン、HDD フル、HDD エラー）、アラーム入出力、破壊防止アラーム、可聴周波異常の検出、無人の手荷物の検出、オブジェクトの除去検出
連携	FTP/NAS/メモリーカードへのアップロード、監視センターへの通知、Eメール送信、録画トリガー、PTZアクション（プリセット、パトロールスキャン、パターンズキャンなど）
ディープラーニング機能	
周辺保護	ライン交差検出、領域入口検出、侵入検出、領域出口検出
マルチターゲットタイプ検出	人体、顔、車両の同時検出とキャプチャをサポート、7つの顔特徴、14の人体特徴、8つの車両特徴を取得
フェイスキャプチャー	最大30人の顔を同時に検出、背景のある顔やクローズアップされた顔写真のアップロード、動きのある顔の検出、追跡、キャプチャ、グレーディング、選択をサポートし、最適な顔写真を出力します。
顔の比較	最大10個の顔ライブラリ。各ライブラリに30000の顔。顔のモデリング、グレーディング、顔ライブラリ内の顔との比較により、顔の同一性を認識、顔ライブラリの暗号化をサポート

<p>道路交通と 車両検知</p>	<p>スマート機能： 車両とオートバイのナンバープレート認識をサポート（検問シナリオのみ） 車種、色、ブランド、走行方向などの車両属性検出をサポート 車両と非車両のカウントをサポート</p> <p>ブロックリストと許可リスト：最大10,000レコード</p> <p>LPR国/地域： 4つの地域（ヨーロッパ、中東、アジア太平洋、アフリカ）および124以上の国/地域</p> <p>精度（推奨設置および照明条件下）： ナンバープレート認識率 ≥ 98 捕捉率 ≥ 99 走行方向認識率 ≥ 98</p> <p>車両捕捉速度： チェックポイントのシナリオのフロントインストール: 毎時120キロまで サイドインストール: 80 km/h まで</p> <p>キャプチャモード：ナンバープレートと車両モード、車両優先モード</p>
<p>連携と追跡</p>	
<p>スマート追跡</p>	<p>手動トラッキング、自動トラッキング3.0</p>
<p>物体追跡</p>	<p>人のアーミングをサポートします。デバイスが監視シーンでアーミングした顔や人体を検出すると、アラームをトリガーし、ターゲットを追跡してキャプチャします。追跡中に、ターゲットの位置やその他の関連情報がアップロードされます。</p> <p>車両のアーミングをサポートします。デバイスが監視シーンでアーミングした車両を検出すると、アラームをトリガーし、ターゲットを追跡してキャプチャします。追跡中に、ターゲットの位置やその他の関連情報がアップロードされます。</p>
<p>一般</p>	
<p>バンドルブルーファラーム</p>	<p>非対応</p>
<p>ヒーター</p>	<p>対応</p>
<p>ワイパー</p>	<p>非対応</p>
<p>解氷</p>	<p>非対応</p>
<p>デミスト</p>	<p>対応</p>
<p>一般機能</p>	<p>ミラー、パスワード保護、透かし、IPアドレスフィルター</p>
<p>電源</p>	<p>DC36V (最大40W、IR用最大18W、ヒーター用最大6Wを含む)、 Hi-PoE (最大40W、IR用最大18W、ヒーター用最大6Wを含む)</p>
<p>動作状態</p>	<p>温度：-40°C~70°C、湿度：95%以下</p>
<p>寸法</p>	<p>Φ266 mm × 410 mm (Φ10.47" × 16.14")</p>
<p>重量</p>	<p>約 8 kg (17.64 lb.)</p>
<p>言語</p>	<p>33ヶ国語：英語、ロシア語、エストニア語、ブルガリア語、ハンガリー語、ギリシャ語、ドイツ語、イタリア語、チェコ語、スロバキア語、フランス語、ポーランド語、オランダ語、ポルトガル語、スペイン語、ルーマニア語、デンマーク語、スウェーデン語、ノルウェー語、フィンランド語、クロアチア語、スロベニア語、セルビア語、トルコ語、韓国語、繁体字中国語、タイ語、ベトナム語、日本語、ラトビア語、リトアニア語、ポルトガル語（ブラジル）、ウクライナ語</p>
<p>認定 認定</p>	
<p>EMC</p>	<p>CE-EMC (EN 55032: 2015, EN 61000-3-2: 2019, EN 61000-3-3: 2013, EN 50130-4: 2011 +A1: 2014); RCM (AS/NZS CISPR 32: 2015); IC VoC (ICES-003: Issue 6, 2019); KC (KN 32: 2015, KN 35: 2015)</p>

安全性	CB (IEC 62368-1:2014+A11); CE-LVD (EN 62368-1:2014+A11:2017), BIS (IS 13252(Part 1):2010+A1:2013+A2:2015); LOA (SANS IEC60950-1)
環境	CE-RoHS (2011/65/EU); WEEE (2012/19/EU); Reach (Regulation (EC) No 1907/2006)
防錆	非対応
保護	IP67規格、雷保護、サージ保護および電圧過渡保護、±6kVライン対GND、±3kVライン対ライン、IEC61000-4-5、IK10

・ DORI

DORI (検出、観察、認識、識別) 距離は、カメラが視野内の人物や物体を識別する能力の大まかな目安になります。カメラ・センサの仕様とEN 62676-4: 2015の基準に基づいて計算されます。

DORI	検出	観察	認識	特定
定義	25 px/m	63 px/m	125 px/m	250 px/m
距離 (テレ)	2372.4 m (7783.4 ft.)	941.4 m (3088.5 ft.)	474.5 m (1556.7 ft.)	237.2 m (778.2 ft.)

・ 代表的な用途

Hikvision製品は防錆性能によって3つのレベルに分類される。以下の説明を参考に、使用環境に合わせてお選びください。

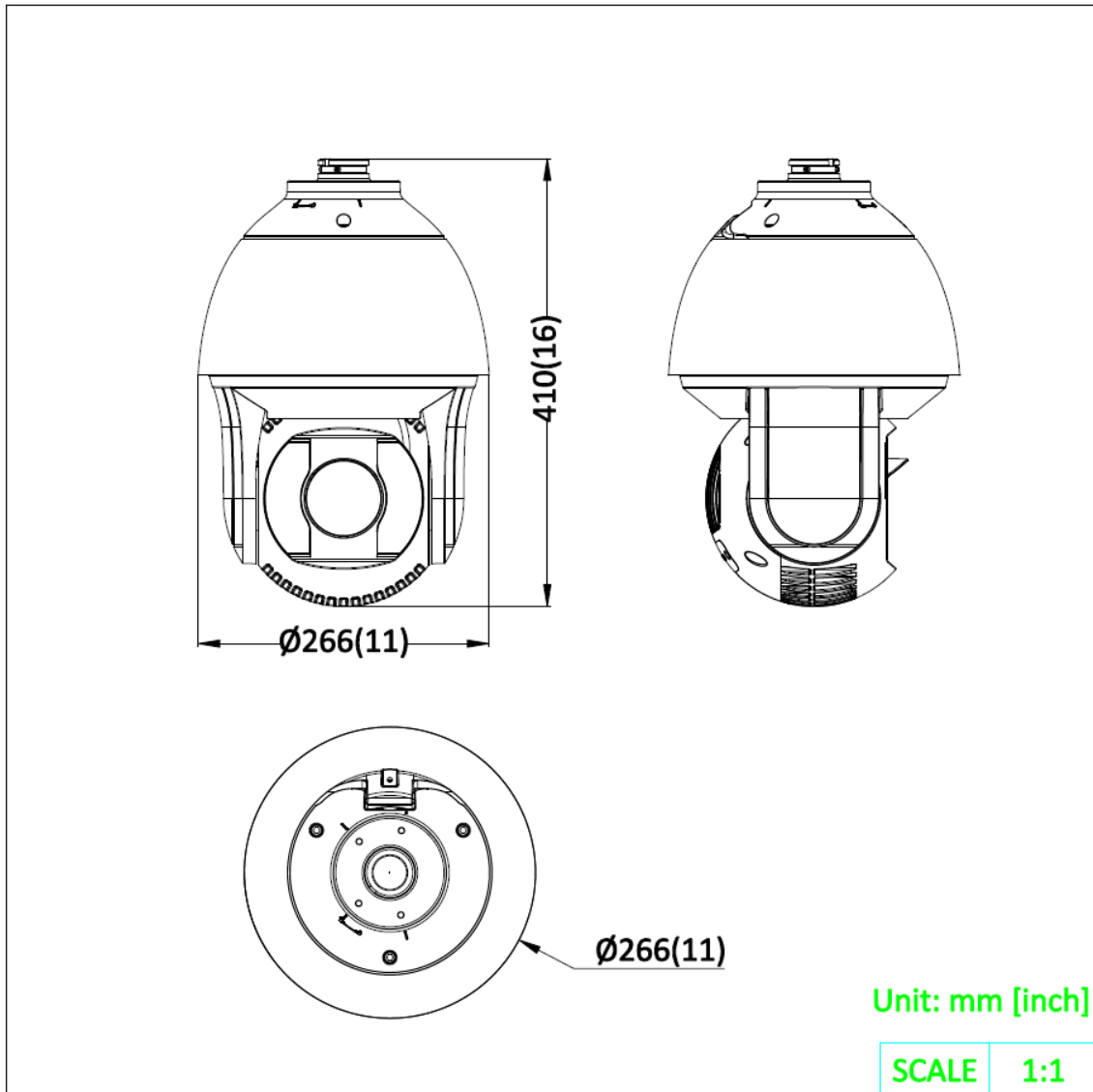
DS-2DF8442IXG1-ELとDS-2DF8442IXG1-ELWは特別な保護はありません。
DS-2DF8442IXG1-ELWYとDS-2DF8442IXG1-ELYは中程度の保護です。

レベル	概要
トップレベルの保護	このレベルのHikvision製品は、専門的な防錆対策が必要な場所での使用のために装備されています。代表的な用途としては、海岸線、埠頭、化学工場などが挙げられます。
中程度の保護	このレベルのHikvision製品は、中程度の防錆要求がある地域での使用に装備されています。代表的な用途としては、海岸線から約2キロメートル (1.24マイル) 離れた沿岸地域や酸性雨の影響を受ける地域などがあります。
特に保護なし	このレベルのHikvision製品は、特別な防錆を必要としない場所での使用に適しています。

・ 対応モデル

DS-2DF8442IXG1-EL

▪ 寸法



▪ アクセサリー

▪ オプション

DS-1673ZJ 垂直ポールマウント	DS-1684ZJ 垂直ポールマウント	DS-1674ZJ ジャンクションボックス	DS-4650ZJ-WC 垂直ポールマウント	DS-4660ZJ-WC コーナーマウント
				

<p>DS-1276ZJ コーナーマウント</p>	<p>DS-4603ZJ-WA 壁掛金具 PTZ用 屋内/屋外</p>	<p>DS-4612ZJ-WA 天吊金具</p>
 A silver metal corner mount with a central circular hole and multiple mounting holes on its two perpendicular flanges.	 A silver metal wall mount with a curved arm extending from a rectangular base plate, ending in a circular mounting flange.	 A silver metal ceiling mount consisting of a circular top flange, a central vertical post, and a circular bottom flange.

See Far, Go Further



www.hikvision.com
support@hikvision.com

