

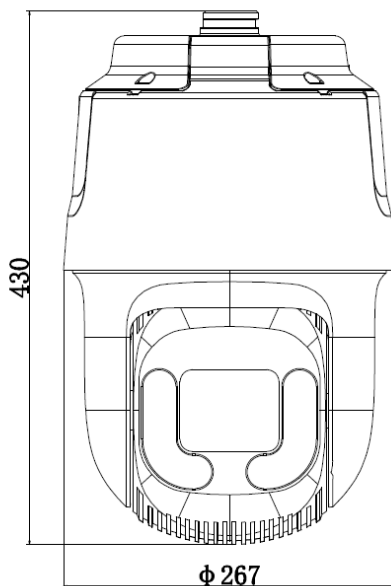
## DS-2DF8C260I5XS-AELW(T5) 2 MP 60倍 レーザースピードPTZカメラ

DarkFighter

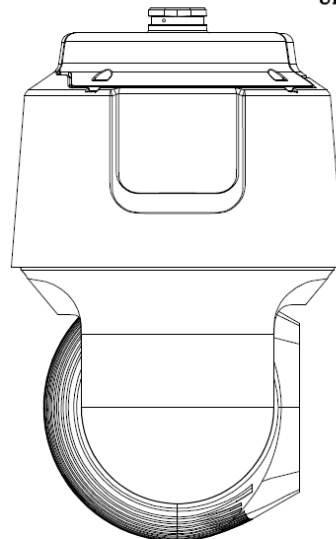


Hikvision DS-2DF8C260I5XS-AELW (T5) は 1/1.8 Progressive Scan CMOSを採用しております。60倍光学ズームレンズを搭載し、広大なエリアでより詳細な情報を提供します。このシリーズのカメラは、河川、森林、道路、鉄道、空港、港、広場、公園、景勝地、駅、大規模な会場など、高精細の広い範囲に広く使用することができます。

- 1/1.8" progressive scan CMOS
- 解像度2MPの高画質映像
- DarkFighterテクノロジーによる優れた低照度性能
- 60倍光学ズームと16倍デジタルズームにより、広大なエリアをクローズアップ可能
- 最大500mのレーザー距離で広がる夜景
- 防水・防塵性能 (IP67)
- 動きのある顔を検出・撮影・採点・選択するフェイスキャプチャに対応
- 車両を検出するロードトラフィックに対応



Unit: mm



## . DORI

DORI（検出、観察、認識、識別）距離は、視野内の人物や物体を識別するカメラの能力の一般的な目安になります。

カメラセンサーの仕様とEN 62676-4: 2015に規定された基準に基づいて計算されます。

DORI	Detect	Observe	Recognize	Identify
Definition	25 px/m	63 px/m	125 px/m	250 px/m
Distance (Tele)	4600 m (15091.9 ft)	1825 m (5987.5 ft)	920 m (3018.4 ft)	460 m (1509.2 ft)

## . 仕様

### カメラ

イメージセンサー	1/1.8" progressive scan CMOS
最低照度	Color: 0.002 Lux @ (F1.5, AGC ON), B/W: 0.0002 Lux @ (F1.5, AGC ON)
シャッタースピード	1/1 s ~ 1/30,000 秒
スローシャッター	対応
Day & Night	IR cut filter
ズーム	光学60倍, デジタル16倍
最大解像度	1920 × 1080

### レンズ

フォーカス	オート、セミオート、マニュアル、ラピッドフォーカス
焦点距離	6.0 ~ 360 mm
ズームスピード	Approx. 7.8 s
FOV	水平方向 : 60.0°~2.0° (wide-tele) 垂直方向 : 35.8°~1.2° (wide-tele) 対角線6 : 7.0°~2.4° (wide-tele)
絞り	Max. F1.5

### Illuminator

補助光源タイプ	レーザー
補光範囲	レーザー距離 : 最大500m
Smart Supplement Light	対応

### PTZ

動作範囲(パン)	360°
動作範囲(チルト)	-20°~90°(auto flip)
パンスピード	パンスピード : 0.1°~210°/秒まで設定可能、プリセットスピード : 280°/秒
チルトスピード	チルトスピード : 0.1°~150°/秒まで設定可能、プリセットスピード250°/秒
プロポーショナル・パン	対応
プリセット	300
パトロールスキャン	8つのパトロール、各パトロールに最大32のプリセット
パターンズキャン	4パターンズキャン、各スキャンに10分以上の記録時間
パワーオフメモリ	対応
パークアクション	プリセット、パターンズキャン、パトロールスキャン、オートスキャン、チルトスキャン、ランダムスキャン、フレームスキャン、パノラマスキャン
3Dポジショニング	対応
PTZステータス表示	対応
プリセットフリーズ	対応

スケジュールされたタスク	プリセット、パターンスキャン、パトロールスキャン、オートスキャン、チルトスキャン、ランダムスキャン、フレームスキャン、パノラマスキャン、ドームリポート、ドームアジャスト、AUX出力
<b>Video</b>	
メインストリーム	50 Hz: 25 fps (1920 × 1080, 1280 × 960, 1280 × 720); 60 Hz: 24 fps (1920 × 1080, 1280 × 960, 1280 × 720)
サブストリーム	50 Hz: 25 fps (704 × 576, 640 × 480, 352 × 288) 60 Hz: 24 fps (704 × 480, 640 × 480, 352 × 240)
サードストリーム	50 Hz: 25 fps (1920 × 1080, 1280 × 960, 1280 × 720, 704 × 576, 640 × 480, 352 × 288) 60 Hz: 24 fps (1920 × 1080, 1280 × 960, 1280 × 720, 704 × 480, 640 × 480, 352 × 240)
ビデオ圧縮	メインストリーム: H.265+/H.265/H.264+/H.264 サブストリーム: H.265/H.264/MJPEG サードストリーム: H.265/H.264/MJPEG
ビデオビットレート	32 Kbps ~ 16384 Kbps
H.264 Type	ベースライン・プロフィール/メイン・プロフィール/ハイ・プロフィール
H.265 Type	Main Profile
スケーラブルビデオコーディング(SVC)	H.264とH.265のエンコーディング
関心領域(ROI)	各ストリームに8つの固定領域
<b>Audio</b>	
音声圧縮	G.711alaw, G.711ulaw, G.722.1, G.726, MP2L2, PCM
音声ビットレート	64 Kbps (G.711)/16 Kbps (G.722.1)/16 Kbps (G.726)/32 to 192 Kbps
<b>Network</b>	
ネットワークストレージ	NAS (NFS, SMB/ CIFS), ANR
プロトコル	IPv4/IPv6, HTTP, HTTPS, 802.1x, QoS, FTP, SMTP, UPnP, SNMP, DNS, DDNS, NTP, RTSP, RTCP, RTP, TCP/IP, UDP, IGMP, ICMP, DHCP, PPPoE, Bonjour
API	ISUP, ISAPI, Hikvision SDK, Open Network Video Interface (Profile S, Profile G, Profile T)
同時ライブビュー	最大 20 channels
User/Host	最大32ユーザー 3つのユーザーレベル: 管理者、オペレーター、ユーザー
セキュリティ	パスワード保護、複雑なパスワード、HTTPS暗号化、802.1X認証 (EAP-TLS、EAP-LEAP、EAP-MD5)、ウォーターマーク、IPアドレスフィルター、HTTP/HTTPSの基本認証とダイジェスト認証、HTTPS上のRTP/RTSP、制御タイムアウト設定、セキュリティ監査ログ、TLS 1.3、ホスト認証(MACアドレス)
クライアント	HikCentral, iVMS-4200, Hik-Connect
ウェブブラウザ	IE11, Chrome 57.0+, Firefox 52.0+, Safari 11+
<b>Image</b>	
デイ/ナイト切り替え	日中、夜間、自動、スケジュール切替
画像補正	BLC, HLC, 3D DNR
ワイドダイナミックレンジ(WDR)	140 dB
Defog	Optical defog
手ブレ補正	OIS
地域別露出度	対応
地域フォーカス	対応
画像設定	彩度、輝度、コントラスト、シャープネス、ゲイン、ホワイトバランスは、クライアントソフトウェアまたはWebブラウザで調整可能です。
画像パラメータ切り替え	対応
プライバシーマスク	最大24枚のマスク、モザイクマスク、マスクの色設定可能、矩形領域

SNR	≥ 52 dB
<b>Interface</b>	
Ethernet Interface	1 RJ45 10M/100M self-adaptive Ethernet port
On-board Storage	メモリーカードスロット内蔵、microSD/microSDHC/microSDXCカード対応、最大256GB。
アラーム	入力7、出力2
オーディオ	1入力（ライン入力）、最大入力振幅：2~2.4vpp、入力インピーダンス：1KΩ±10%、1出力（ライン出力）、ラインレベル、出力インピーダンス：600Ω
RS-485	Half duplex, HIKVISION, Pelco-P, Pelco-D, self-adaptive
<b>Event</b>	
ベースイベント	オーディオ例外、モーション検出、ビデオ改ざんアラーム、アラーム入力、アラーム出力、例外
スマートイベント	踏切検出、領域入口検出、無人手荷物検出、物体除去検出、侵入検出、領域出口検出、破壊防止アラーム、音声例外検出
スマートトラッキング	手動追尾、自動追尾
アラームリンケージ	プリセット、パトロールスキャン、パターンズキャン、メモリーカードビデオ録画、アラーム出力、メール送信、監視センターへの通知、FTPへのアップロード、NASビデオ録画
<b>Deep Learning Function</b>	
顔検出	最大30人の顔検出を同時にサポート。顔の検出、追跡、キャプチャ、グレーディング、動き回る顔の選択をサポートし、最適な顔画像を出力します。
顔の比較	対応
外周保護	ラインクロス、侵入、領域入口、領域出口 指定されたターゲットタイプ（人および車両）によるアラームのトリガーをサポートします。
<b>道路交通と車両検知</b>	
道路交通	車両検知（ナンバープレート、車種、車体色の認識）をサポートします。
<b>一般</b>	
動作条件	温度 -40°C ~ 70°C (-40°F ~ 158°F), 湿度： ≤ 95%
言語	33カ国語 英語、ロシア語、エストニア語、ブルガリア語、ハンガリー語、ギリシャ語、ドイツ語、イタリア語、チェコ語、スロバキア語、フランス語、ポーランド語、オランダ語、ポルトガル語、スペイン語、ルーマニア語、デンマーク語、スウェーデン語、ノルウェー語、フィンランド語、クロアチア語、スロベニア語、セルビア語、韓国語、中国語繁体字、タイ語、ベトナム語、日本語、ラトビア語、リトアニア語、ポルトガル語（ブラジル）、ウクライナ語
消費電力と電流	24 VAC（最大62W、IR用最大12Wおよびヒーター用最大8Wを含む）、PoE 802.3 bt（最大51W、IR用最大12Wおよびヒーター用最大8Wを含む）
ワイパー	対応 レインセンシングオートコントロール
寸法	∅ 267 mm × 430 mm (∅ 10.51" × 16.93")
重量	Approx. 9.6 kg (21.16 lb.)
<b>承認</b>	
EMC	FCC SDoC (47 CFR Part 15, Subpart B); CE-EMC (EN 55032: 2015, EN 61000-3-2: 2019, EN 61000-3-3: 2013+A1:2019, EN 50130-4: 2011 +A1: 2014); RCM (AS/NZS CISPR 32: 2015); IC VoC (ICES-003: Issue 7); KC (KN 32: 2015, KN 35: 2015)

安全性	UL (UL 62368-1) CB (IEC 62368-1:2014+A11); CE-LVD (EN 62368-1:2014+A11:2017), BIS (IS 13252(Part 1):2010/ IEC 60950-1: 2005); LOA (IEC/EN 60950-1)
環境	CE-RoHS (2011/65/EU); WEEE (2012/19/EU); Reach (Regulation (EC) No 1907/2006)
保護	IP67 (IEC 60529-2013), 6000V Lightning Protection, Surge Protection and Voltage Transient Protection

## Available

Model DS-1603ZJ-C260I5XS-AELW (T5)

## 代表的なアプリケーション

Hikivision製品は、耐腐食性能により3つのレベルに分類されます。以下の説明を参考に、使用環境に応じて選択してください。  
この機種は防錆性能はありません。

Level	Description
トップレベルの保護機能	このレベルのHikivision製品は、専門的な防錆対策が必要な場所で使用するために装備されています。典型的なアプリケーションシナリオは、海岸線、埠頭、化学工場などです。
中程度の保護	このレベルのHikivision製品は、防錆の要求が中程度の地域で使用するために装備されています。代表的なアプリケーションシナリオとしては、海岸線から約2km離れた沿岸部や酸性雨の影響を受ける地域などが挙げられます。
特に保護がない	このレベルのHikivision製品は、特定の防錆を必要としない領域で使用するために装備されています。

## Accessory

### Optional

DS-1603ZJ-Pole-P Pole Mount	DS-1603ZJ-P Wall Mount	DS-1661ZJ-P Pendant Mount
		

