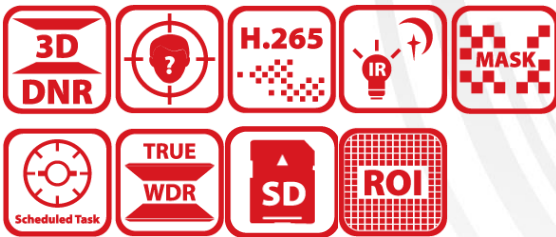


DS-2DY5225IX-DM(T5) 2MP 25× 超低照度 IR ポジショニングシステム Lite



- 1/1.8 "プログレッシブスキャンCMOS
- 最大解像度 1920 × 1080 @ 30 fps
- 最低照度
カラー：0.005 Lux @ (F1.5、AGC ON) 、
白黒：0.001 Lux @ (F1.5、AGC ON) 、IR使用時0 Lux
- 光学25倍ズーム、デジタル16倍ズーム
- 低ビットレート、True WDR、デフォグ、スマートIR
- パワーオフメモリ、比例ズーム
- IR距離最大250m



・ DORI

DORI（検出、観察、認識、識別）距離は、カメラの視野内の人物や物体を識別する能力の一般的な目安になります。カメラ・センサの仕様とEN 62676-4: 2015の基準に基づいて計算されます。

DORI	検出	観測	認識	識別
定義	25 px/m	63 px/m	125 px/m	250 px/m
距離(tele)	1855.2 m (6086.61 ft)	736.2 m (2415.35 ft)	371 m (1217.19 ft)	185.5 m (608.6 ft)

・ Specification

カメラ	
イメージセンサー	1/1.8 "プログレッシブスキャンCMOS
最大解像度	1920 × 1080
最低照度	カラー：0.005 Lux @ (F1.5,AGC ON)、白黒：0.001 Lux @ (F1.5,AGC ON)、IR使用時0 Lux
シャッタースピード	1/1秒～1/30000秒
デイ&ナイト	ICR
ズーム	光学25倍、デジタル16倍
スローシャッター	対応
レンズ	
焦点距離	5.9～147.5mm, 光学25倍
FOV	水平画角：55.4° ～ 2.1° (wide-tele) 垂直画角：32.4° ～ 1.2° (wide-tele) 対角画角：62.0° ～ 3.3° (wide-tele)
フォーカス	オート/セミオートマ/マニュアル
絞り	F1.5
ズーム速度	約 4.8 秒
イルミネーター	
補助光タイプ	IR
IR照射距離	250 m
スマート補助光	対応
PTZ	
可動範囲 (パン)	360° エンドレス
可動範囲 (チルト)	90° ～-90° (オートフリップ)
パン速度	0.1° /秒から80° /秒まで設定可能、 プリセット速度：80° /秒
チルト速度	0.1° /秒から40° /秒まで設定可能 プリセット速度：40° /秒
比例パン	対応
プリセット	300
プリセットフリージング	対応
パトロールスキャン	8パトロール、各パトロールに最大32プリセット
パターンズキャン	4パターンズキャン、各スキャンに10分以上の時間を記録
パークアクション	プリセット/パターンズキャン/パトロールスキャン/オートスキャン/ チルトスキャン/ランダムスキャン/フレームスキャン/パノラマスキャン

3Dポジショニング	対応
PTZステータス表示	対応
スケジュールタスク	プリセット/パターンスキャン/パトロールスキャン/オートスキャン/チルトスキャン/ランダムスキャン/フレームスキャン/パノラマスキャン/ドーム再起動/ドーム調整/補助出力
パワーオフメモリ	対応
ビデオ	
メインストリーム	50 Hz: 25 fps (1920 × 1080, 1280 × 960, 1280 × 720) 60 Hz: 30 fps (1920 × 1080, 1280 × 960, 1280 × 720)
サブストリーム	50 Hz: 25 fps (704 × 576, 640 × 480, 352 × 288) 60 Hz: 30 fps (704 × 480, 640 × 480, 352 × 240)
サードストリーム	50 Hz: 25 fps (1920×1080, 1280×960, 1280×720, 704×576, 640×480, 352×288) 60 Hz: 30 fps (1920×1080, 1280×960, 1280×720, 704×480, 640×480, 352×240)
ビデオ圧縮	メインストリーム : H.265+/H.265/H.264+/H.264 サブストリーム : H.265/H.264/MJPEG サードストリーム : H.265/H.264/MJPEG
ビデオビットレート	32 Kbps ~ 16384 Kbps
H.264 タイプ	ベースラインプロファイル/メインプロファイル/ハイプロファイル
H.265 タイプ	メインプロファイル
スケーラブルビデオコーディング (SVC)	対応
関心領域 (ROI)	各ストリームに8つの固定領域
ネットワーク	
プロトコル	IPv4/IPv6, HTTP, HTTPS, 802.1x, QoS, FTP, SMTP, UPnP, SNMP, DNS, DDNS, NTP, RTSP, RTCP, RTP, TCP/IP, UDP, IGMP, ICMP, DHCP, PPPoE, Bonjour, Websocket, Websockets
同時ライブビュー	最大20チャンネル
API	Open Network Video Interface (Version 19.12, Profile S, Profile G, Profile T), ISAPI, SDK, ISUP
ユーザー/ホスト	最大32ユーザー、3つのユーザーレベル: 管理者、オペレーター、ユーザー
セキュリティ	パスワード保護、複雑なパスワード、HTTPS暗号化、802.1X認証 (EAP-TLS、EAP-LEAP、EAP-MD5)、ウォーターマーク、IPアドレスフィルター、HTTP/HTTPSのベーシック認証およびダイジェスト認証、HTTPS上のRTP/RTSP、タイムアウトの制御設定、セキュリティ監査ログ、TLS 1.2、TLS 1.3、ホスト認証 (MACアドレス)
ネットワークストレージ	NAS (NFS、SMB/CIFS)、自動ネットワーク補充 (ANR)
クライアント	iVMS-4200, HikCentral Pro, Hik-Connect
ウェブブラウザ	IE11, Chrome 57+, Firefox 52+, Safari 11+
画像	
画像パラメータスイッチ	対応
画像設定	彩度、明るさ、コントラスト、シャープネス、ゲイン、ホワイトバランスはクライアントソフトウェアまたはウェブブラウザで調整可能
デイ&ナイトスイッチ	デイ、ナイト、オート、スケジュール
ワイドダイナミックレンジ (WDR)	120 dB WDR
SNR	≥52dB
デフォッグ	デジタルデフォッグ
手ブレ補正	EIS
画像補正	BLC, HLC, 3D DNR
プライバシーマスク	24個のプログラム可能なポリゴンプライバシーマスク、マスクカラーまたはモザイク設定可能

領域フォーカス	対応
領域露出	対応
インターフェース	
イーサネットインターフェース	1 RJ45 10 M/100 Mイーサネット
搭載ストレージ	microSD/microSDHC/microSDXCカード 最大256GB対応
RS-485	1 RS-485 (半二重、HIKVISION、Pelco-P、Pelco-D、自己適応型)
リセット	対応
イベント	
ベーシックイベント	モーション検知、ビデオ改ざん警報、異常検知
スマートイベント	ラインクロス検知、侵入検知、 領域入口検知、領域出口検知、 無人手荷物検知、物体除去検知、音声異常検知
アラーム連携	FTP/NAS/メモリーカードへのアップロード、監視センターへの通知、Eメール送信、録画トリガー、PTZアクション (プリセット、パトロールスキャン、パターンスキャンなど)
スマートトラッキング	マニュアルトラッキング、イベントトラッキング
ディープラーニング機能	
フェイスキャプチャ	最大10人の顔を同時に検出。モーション検知、トラッキング、キャプチャー、グレーディング、顔選択、最適な顔画像の出力。
一般	
電力	DC12V/4A、最大45W (ヒーター用最大1.6W、IR用最大10Wを含む)
寸法	ø332 × 182 × 222 mm (ø 13.07" × 7.17" × 8.74")
重量	約 7.7 kg (16.98 lb.)
材質	ADC12
動作環境	温度：屋外 -40°C ~ 70°C (-40° F~158° F)、湿度：90%以下
ワイパー	対応
承認	
保護	IP66、TVS 6000V 雷保護、サージ保護、電圧過渡保護

対応モデル

DS-2DY5225IX-DM(T5)

代表的な用途

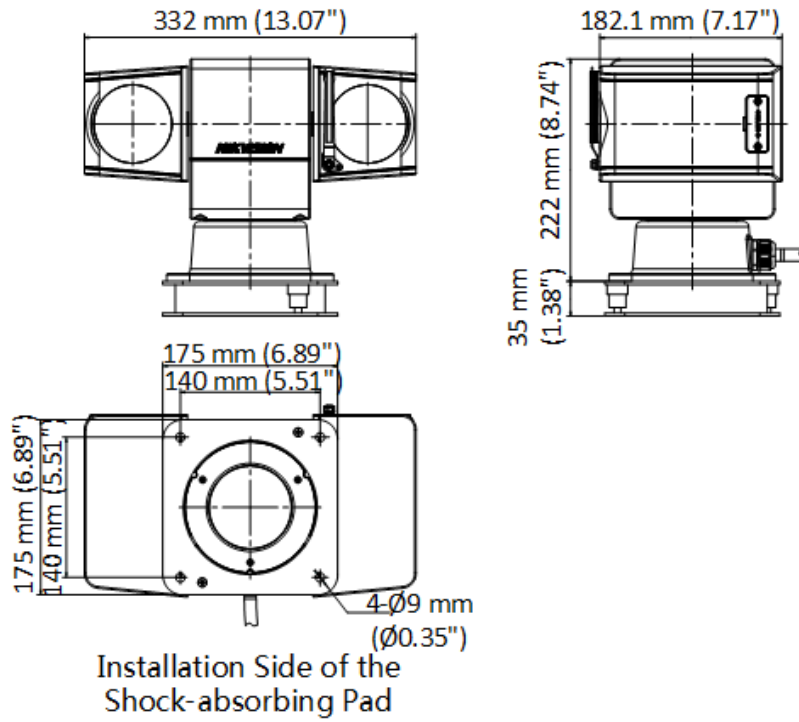
HIKVISION製品は防錆性能により3段階に分類されています。以下の説明を参考に、使用環境に合わせてお選びください。

このモデルには特別な保護機能はありません。

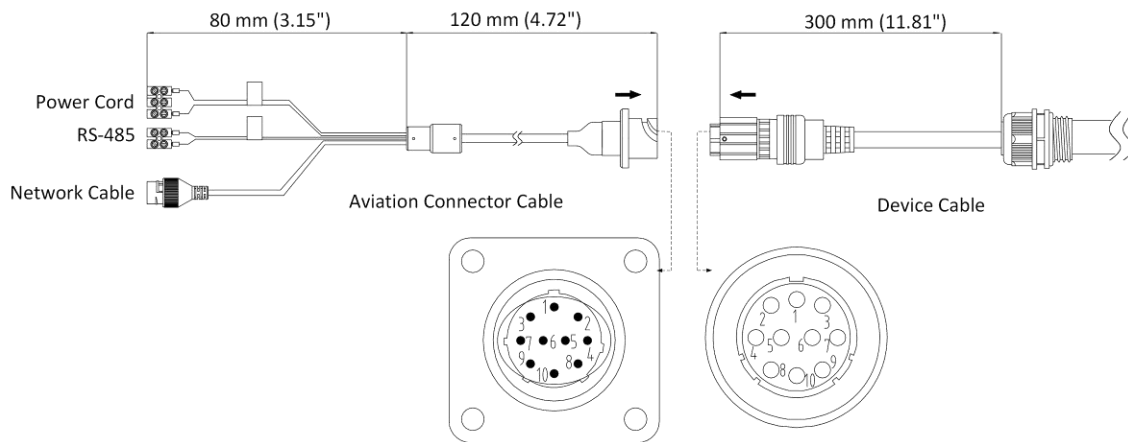
レベル	概要
トップレベルの保護	このレベルのHIKVISION製品は、 専門的な防錆対策が必要な場所での使用のために装備されています。 代表的な用途としては、海岸線、埠頭、化学工場などが挙げられます。
中程度の保護	このレベルのHIKVISION製品は、中程度の防錆が必要な場所での使用に適しています。

	代表的な用途は、海岸線から約2キロメートル（1.24マイル）離れた沿岸地域や酸性雨の影響を受ける地域などです。
特に保護なし	このレベルのHIKVISION製品は、特別な防錆を必要としない場所での使用に適しています。

寸法



配線



PIN No.	Name	Signal Description
1	GND	Power-
2	DCIN	Power+
3	485-	485-
4	485+	485+
5	/	/
6	/	/
7	RX+	Network Signal Input+
8	RX-	Network Signal Input-
9	TX+	Network Signal Output+
10	TX-	Network Signal Output-

Distributed by

**HIKVISION®****Headquarters**

No.555 Qianmo Road, Binjiang District,
Hangzhou 310051, China
T +86-571-8807-5998
overseasbusiness@hikvision.com

Hikvision USA
T +1-909-895-0400
sales.usa@hikvision.com

Hikvision Australia
T +61-2-8599-4233
salesau@hikvision.com

Hikvision India
T +91-22-28469900
sales@pramahikvision.com

Hikvision Canada
T +1-866-200-6690
sales.canada@hikvision.com

Hikvision Thailand
T +662-275-9949
sales.thailand@hikvision.com

Hikvision Europe
T +31-23-5542770
sales.eu@hikvision.com

Hikvision Italy
T +39-0438-6902
info.it@hikvision.com

Hikvision Brazil
T +55 11 3318-0050
Latam.support@hikvision.com

Hikvision Turkey
T +90 (216)521 7070- 7074
sales.tr@hikvision.com

Hikvision Malaysia
T +601-7652-2413
sales.my@hikvision.com

Hikvision UK & Ireland
T +01628-902140
sales.uk@hikvision.com

Hikvision South Africa
Tel: +27 (10) 0351172
sale.africa@hikvision.com

Hikvision France
T +33(0)1-85-330-450
info.fr@hikvision.com

Hikvision Kazakhstan
T +7-727-9730667
nikia.panfilov@hikvision.ru

Hikvision Vietnam
T +84-974270888
sales.vt@hikvision.com

Hikvision UAE
T +971-4-4432090
salesme@hikvision.com

Hikvision Singapore
T +65-6684-4718
sg@hikvision.com

Hikvision Spain
T +34-91-737-16-55
info.es@hikvision.com

Hikvision Tashkent
T +99-87-1238-9438
uzb@hikvision.ru

Hikvision Hong Kong
T +852-2151-1761
info.hk@hikvision.com

Hikvision Russia
T +7-495-669-67-99
saleru@hikvision.com

Hikvision Korea
T +82-(0)31-731-8817
sales.korea@hikvision.com

Hikvision Poland
T +48-22-460-01-50
info.pl@hikvision.com

Hikvision Indonesia
T +62-21-2933759
Sales.Indonesia@hikvision.com

Hikvision Colombia
sales.colombia@hikvision.com