

First Choice
For
Security
Professionals

体表面温度計測対応 サーマルカメラ



サーバー

カメラ

DS-2TB3217-3/W

検温サーマル・光学レンズ/ネットワーク分離型カメラ

特徴

レコーダーが無くても運用可能な体表面温度計測対応サーマル・光学レンズ/ネットワーク分離型カメラです。カメラとサーバーが分離していることでよりコンパクト且つ便利に。

サーバー側にHDMI出力があるため、レコーダーを介さずモニターへ映像出力可能。

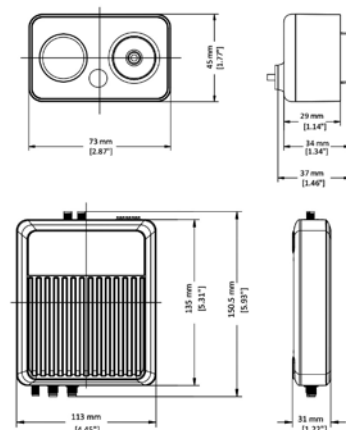
ロボット、広告画面、ドアセキュリティなどあらゆる場所に対応。

- ・160×120 (解像度320×240) 解像度17 μ m, VOx UFPA, NETD \leq 40mK (25 $^{\circ}$ C, F#=1.1)
- ・画像処理の技術: 線形、ヒストグラム、自己適応性サーマルAGCモード、DDE、3D DNR
- ・温度範囲: 28 $^{\circ}$ C~45 $^{\circ}$ C、温度精度: \pm 0.5 $^{\circ}$ C
- ・温度異常アラーム

Specifications Network Camera solution

Model	DS-2TB3217-3/W	
サーマル モジュール	イメージセンサー	酸化バナジウム酸化物非冷却焦点面アレイ
	解像度	160×120 (出力解像度320×240)
	ピクセル間隔	17μm
	応答波長帯	8μm~14 μm
	NETD	≤ 40mk (@25°C, F# = 1.1)
	焦点距離	3.1mm
	IFOV	5.48 mrad
	画角	50° ×37.2° (H×V)
	最小焦点距離	0.3m
	絞り	F1.1
デジタルズーム	×2, ×4	
光学 モジュール	解像度	2688×1520
	イメージセンサー	1/2.7" Progressive Scan CMOS
	最低照度	カラー:0.0089 Lux @ (F1.6, AGC ON), 白黒:0.0018 Lux @ (F1.6, AGC ON)
	シャッタースピード	1秒~1/100,000秒
	焦点距離	4mm
	画角	84° ×43.1° (H×V)
	絞り	F1.6
イメージ エフェクト	ピクチャイン ピクチャ	光学イメージの全画面にサーマルイメージを部分表示
	バイスペクトル 画像融合	光学イメージの詳細をサーマルイメージに表示する
スマート 機能	ターゲット カラーリング	対応 ホワイトホットモード/ブラックホットモード
	検温	3つの温度測定規則タイプ、合計21のルール (10ポイント、10エリア、1ライン)
	温度測定範囲	28°C~45°C
照明	温度精度	±0.5°C (動作温度:10°C~35°C / 屋内・無風環境のみ)
	ホワイトライト範囲	5m
ビデオ& オーディオ	メインストリーム	光学 50Hz: 25fps (2688×1520, 1920×1080, 1280×720) 60Hz: 30fps (2688×1520, 1920×1080, 1280×720) サーマル 25fps (1280×720, 704×576, 640×480, 352×288, 320×240)
	サブストリーム	光学 50Hz: 25fps (704×576, 352×288, 176×144) 60Hz: 30fps (704×480, 352×240, 176×120) サーマル 25fps (704×576, 352×288, 320×240)
	ビデオ圧縮	メインストリーム: H.265/ H.264 サブストリーム: H.265/H.264/MJPEG
	オーディオ圧縮	G.711u/G.711a/G.722.1/MP2L2/G.726/PCM
ネットワーク	プロトコル	IPv4/IPv6, HTTP, HTTPS, 802.1x, Qos, FTP, SMTP, UPnP, SNMP, DNS, DDNS, NTP, RTSP, RTCP, RTP, TCP, UDP, IGMP, ICMP, DHCP, PPPoE
	ネットワーク ストレージ	EMMC (32GB), NAS (NFS, SMB/CIFS), auto network replenishment (ANR)
	API	ISAPI, HIKVISION SDK, サードパーティの管理プラットフォーム、オープンネットワークビデオインターフェースをサポートするオープンエンドのAPI
	同時ライブビュー	最大20チャンネル
	ユーザー/ホスト	最大32ユーザー、3レベル: 管理者、オペレーター、ユーザー
	セキュリティ	ユーザー認証 (IDおよびPW)、MACアドレスバインディング、HTTPS暗号化、IEEE 802.1x (EAP-MD5、EAP-TLS)、アクセス制御、IPアドレスフィルタリング
	クライアント ブラウザ	iVMS-4200, Hik-Connect IE11, Chrome 41-44, Firefox 30-51
一般	電源	12VDC ± 20%, 2コア端子台 PoE (802.3af, class 3)
	電力消費	12W
	動作温度/湿度	温度: -20°C~65°C / 湿度: 95%以下
	保護レベル	カメラ: IP67, サーバー: IP40 TVS 6000Vの雷保護、サージ保護、電圧過渡保護
	重量	Camera: 170g / Server: 470g

■寸法図 (mm)



■インターフェース



アラーム入力	1-ch (0-5 VDC)
アラーム出力	1-ch リレー出力、アラーム応答アクション設定
アラーム アクション	Relay 出力/ スマート キャプチャ/ FTP アップロード/ 電子メールリンクエージ
オーディオ 入力	1, 3.5 mm Mic in/ Line in interface. ライン入力: 2 to 2.4V [p-p], 出力インピーダンス: 1KΩ ± 10%
オーディオ 出力	線形レベル、 インピーダンス: 600Ω
映像出力	1 HDMI™, タイプA メスプラグ
HDMI 出力	1920×1080 @60 fps
リセット	1, リセットボタン
通信インター フェイス	1, RJ45 10m/100m 自己適応型イーサネット インターフェース。 1, RS-485 interface

免責事項

これらの商品は、監視を行うための映像を得ることを目的に作られたものであり、これらの商品単独で犯罪などを防止するものではありません。弊社は以下に関して一切の責任を負いません。①これら商品に関して直接または間接に発生した、偶発的または結果的な損害・被害。②誤った使用や不注意による障害、破損などの不便・損害及び被害。③商品の分解、修理または改造が行われたことによる損害及び被害。④商品の故障・不具合等何らかの理由により、映像が表示できないこと等で被る損害及び被害。⑤第三者の機器と組み合わせたシステムによる不具合とその結果生じる損害及び被害。⑥監視映像及び録画映像が何らかの理由により公となり、その結果、被写体となった個人等によるプライバシー侵害等を理由とするいかなる賠償請求、クレーム等。⑦登録情報や録画映像の何らかの理由による消失。



安全に関するご注意

設置工事については、必ず販売店にご相談の上、正しく設置して下さい。
ご使用の際は、取扱説明書をよくお読みの上、正しくお使い下さい。

カタログについてのご注意

このカタログの情報は、2021年5月現在のものです。●このカタログの情報は、予告なしに変更する場合がありますので予めご了承下さい。●このカタログで使用されている写真は、若干実物とは異なる場合があります。●記載されている会社名、サービス名、商品名などは、各社の商標または登録商標です。●本誌記載事項は予告なく変更される場合がありますので、予めご了承下さい。

<お問い合わせ先 (販売店) >

お問い合わせはこちら



株式会社セキュリティデザイン

<https://www.security-d.com/>

