

DS-2TD1228T-3/QA

バイスペクトラム サーモグラフィー ネットワーク タレットカメラ

HeatPro



Hikvision DS-2TD1228T-3/QA は、倉庫、建設現場、ゴミ焼却場、製造工場などに適用できます。正確な温度測定装置により、温度異常のアラームを送信し、損失を防止します。

Key Feature

- 解像度 256 × 192、12 μm、VOx UFPA、NETD < 40 mK (25°C, F1.0)
- 映像コンテンツ解析：車両／人物の分類
- 火災予防のための温度例外警報、-20°C～550°C (-4°F～1,022°F) 、最大 (± 2°C, ± 2%)
- 喫煙検知アルゴリズム
- 画像処理技術：リニア、ヒストグラム、自己適応型サーマルAGCモード、DDE、3D DNR
- 10年保証の高品質ディテクター



・ Specification

サーマルモジュール	
イメージセンサー	酸化バナジウム非冷却焦点面アレイ
解像度	256 × 192
ピクセルピッチ	12 μm
スペクトル範囲	8 μm ~ 14 μm
NETD	< 40 mK (@ 25°C, F# = 1.0)
焦点距離	3.6 mm
IFOV	3.33 mrad
絞り	F1.0
視野角	50.0° × 37.3° (H × V)
最短撮影距離	0.5 m
デジタルズーム	×2, ×4
光学モジュール	
イメージセンサー	1/2.7型 プログレッシブスキャン CMOS
解像度	2688 × 1520
最低照度	0.0089Lux @ (F1.6, AGC ON), 0 Lux (IR使用時)
視野角	84.0° × 43.1° (H × V)
焦点距離	4.3 mm
シャッタースピード	1秒~1/100,000秒
ホワイトバランス	MWB/AWB1/ロック付きWB/蛍光灯/白熱灯/ウォームライトランプ/自然光
デイ&ナイトモード	IRカットフィルター (オートスイッチ付)
WDR	120 dB
絞り	F 1.6
画像効果	
バイスペクトル画像融合	サーマルチャンネルに光学チャンネルの詳細を表示
ピクチャーインピクチャー	光学チャンネルの全画面にサーマルチャンネルの部分画像を表示
ターゲットカラーリング	ホワイトホット、ブラックホットモードに対応
イルミネーター	
IR距離	最大 15 m
IR強度・角度	自動調整
音と映像によるアラーム	
ホワイトライトの範囲	最大 30 m
ビジュアルアラーム	対応。ホワイトライトアラーム、点滅頻度調整可能
オーディオアラーム	可聴アラーム3種類 (VCA、温度例外) プリセット音声アラート3種類 (各1種類ずつ) 6種類のユーザー定義音声アラームをインポート可能 (6種類は2種類共通)
スマート機能	
VCA	4種類のVCAルール (ラインクロス、侵入、領域入口、領域出口) 合計8種類のVCAルール
温度測定	温度測定ルール3種類 計21ルール (ポイント10、エリア10、ライン1)
温度範囲	-20°C~550°C (-4°F~1022°F)
温度精度	最大 (± 2°C, ± 2%)

ビデオ・オーディオ	
メインストリーム	サーマル： 25 fps (1280 × 720, 704 × 576, 640 × 512, 320 × 240) 光学： 50 Hz: 25 fps (2688 × 1520, 1920 × 1080, 1280 × 720) 60Hz: 30 fps (2688 × 1520, 1920 × 1080, 1280 × 720)
サブストリーム	サーマル： 25 fps (704 × 576, 640 × 512, 320 × 240) 光学： 50 Hz: 25 fps (704 × 576, 352 × 288) 60 Hz: 30 fps (704 × 480, 352 × 240)
ビデオ圧縮	メインストリーム： H.265/H.264 サブストリーム： H.265/H.264/MJPEG
オーディオ圧縮	G.722.1/G.711ulaw/G.711alaw/MP2L2/G.726/PCM
ネットワーク	
プロトコル	IPv4/IPv6, HTTP, HTTPS, 802.1x, QoS, FTP, SMTP, UPnP, SNMP, DNS, DDNS, NTP, RTSP, RTCP, RTP, TCP, UDP, IGMP, ICMP, DHCP, PPPoE, TP, Bonjour, SFTP, SRTP
ネットワークストレージ	MicroSD/SDHC/SDXCカード（最大256GB）ローカルストレージ、NAS（NFS、SMB/CIFS）、Auto Network Replenishment（ANR）対応
API	ISAPI、HIKVISION SDK、および他社製管理プラットフォーム、Open Network Video Interface (Profile S、Profile G)
同時ライブビュー	最大20チャンネル
ユーザー/ホストレベル	最大32ユーザー、3レベル：管理者、オペレーター、ユーザー
セキュリティ	ユーザー認証（ID・パスワード）、MACアドレスバインディング、HTTPS暗号化、IEEE 802.1xアクセスコントロール、IPアドレスフィルタリング
クライアント	iVMS-4200, Hik-Connect
インターフェース	
アラーム入力	1、アラーム入力（DC0～5V）
アラーム出力	1、アラーム出力（アラーム応答動作設定可能）
アラーム動作	SD録画/リレー出力/スマートキャプチャ/FTPアップロード/メール連携
オーディオ入力	1, 3.5 mm マイク入力/ライン入力インターフェース ライン入力：2～2.4 V [p-p], 出力インピーダンス：1 K Ω \pm 10
オーディオ出力	リニアレベル、インピーダンス：600 Ω
通信インターフェース	1, RJ45 10 M/100 M 自己適応型イーサネットインターフェース 1, RS-485インターフェース(半二重)
一般	
メニュー言語	32言語 英語、ロシア語、エストニア語、ブルガリア語、ハンガリー語、ギリシャ語、ドイツ語、イタリア語、チェコ語、スロバキア語、フランス語、ポーランド語、オランダ語、ポルトガル語、スペイン語、ルーマニア語、デンマーク語、スウェーデン語、ノルウェー語、フィンランド語、クロアチア語、スロベニア語、セルビア語、韓国語、繁体中国語、タイ語、ベトナム語、日本語、ラトビア語、リトアニア語、ポルトガル語（ブラジル）
電源	DC12V \pm 25%、 ϕ 5.5mm同軸電源プラグ PoE（802.3af、クラス3）
消費電力	12 VDC \pm 25%: 0.5A、最大6W PoE（802.3af、クラス3）：42.5 V～57 V、0.14 A～0.22 A、最大6.5 W

動作温度/湿度	温度：-40°C~65°C 湿度：95%以下
保護レベル	IP66規格 TVS 4000V 雷保護、サージ保護、電圧過渡保護
寸法	138.3 mm × 138.3 mm × 123.1 mm (5.45" × 5.45" × 4.85")
重量	940 g (2.07 lb)

DRI Range Table

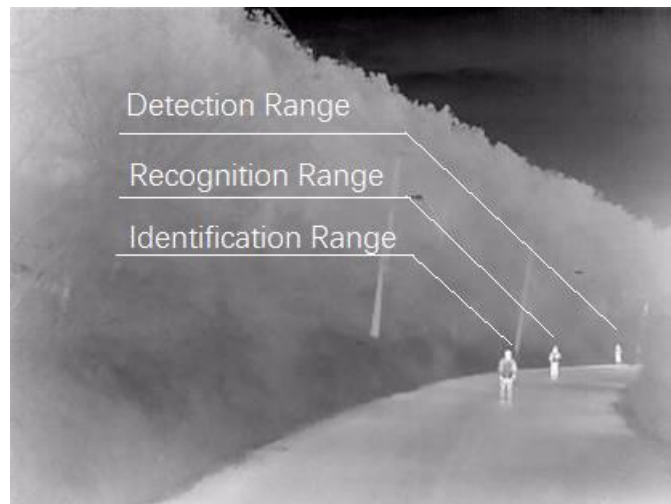
* 表は参考値であり、性能は環境により異なる場合があります。

* 最適な検出・認識・識別距離は、ジョンソン基準に基づいて計算されています。

検出範囲：対象物を背景から識別するためには、対象物が1.5画素以上覆われている必要があります。

認識範囲：動物、人、車両などの分類を行うために、対象物が6画素以上覆われている必要があります。

識別範囲：識別や詳細な描写を行うためには、12画素以上である必要があります。



検出範囲 (車両：1.4×4.0m)	検出範囲 (人間：1.8×0.5m)	認識範囲 (車両：1.4×4.0m)	認識範囲 (人間：1.8×0.5m)	識別範囲 (車両：1.4×4.0m)	識別範囲 (人間：1.8×0.5m)
460 m	150 m	112 m	38 m	56 m	19 m

スマート機能表

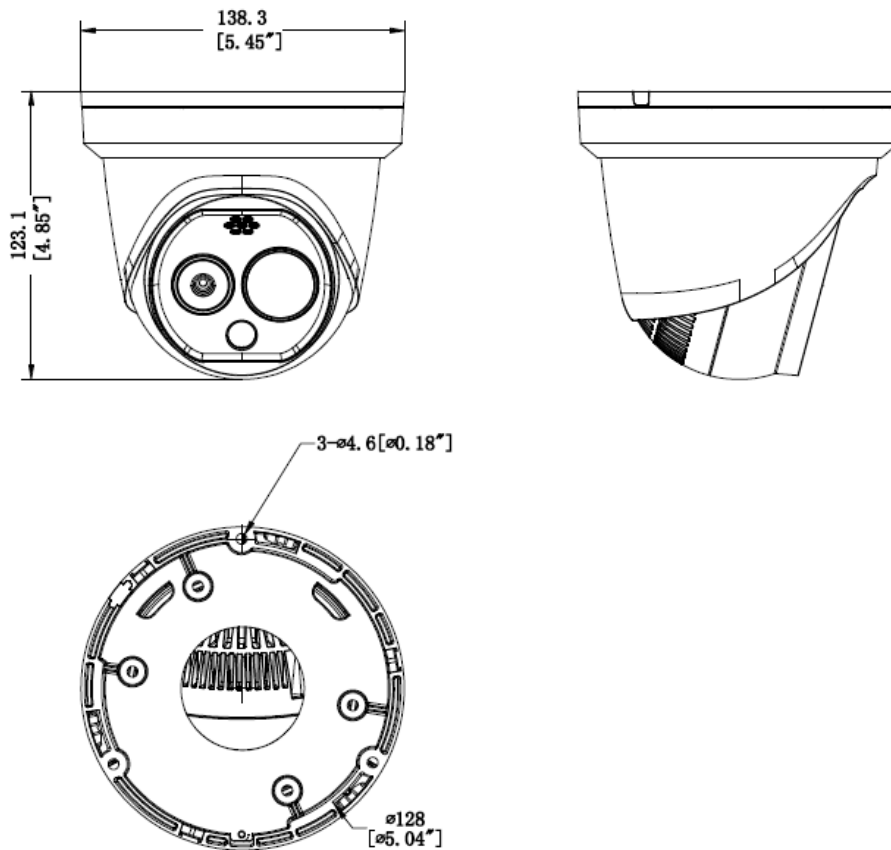
* 表は参考値であり、性能は使用環境により異なる可能性があります。

VCA範囲 (車両：1.4×4.0m)	VCA範囲 (人間：1.8×0.5m)	温度測定 (対象：0.2×0.2m)	温度測定 (対象：1×1m)
75.6 m	28.4m	11.7 m	58.3 m

・対応機種

DS-2TD1228T-3/QA

■ 寸法



Unit:mm[Inch]

■ アクセサリー

■ オプション



DS-1271ZJ-140
Pendant Mount



DS-1280ZJ-DM21
Junction Box



DS-1273ZJ-140
Wall Mount



DS-1273ZJ-140B
Wall Mount



DS-1275ZJ-SUS
Vertical Pole Mount



DS-1273ZJ-140
(BLACK)



DS-1276ZJ-SUS
Corner Mount

本製品は、米国、欧州連合、英国およびワッセナー・アレンジメント加盟国など、さまざまな国や地域で輸出規制の対象となる可能性があります。サーマルシリーズ製品を異なる国間で譲渡、輸出、再輸出する場合、必要な輸出許可については、専門の法律家、コンプライアンス専門家、または現地政府当局に相談してください。

Distributed by

**HIKVISION®****Headquarters**

No.555 Qianmo Road, Binjiang District,
Hangzhou 310051, China
T +86-571-8807-5998
overseasbusiness@hikvision.com

Hikvision USA
T +1-909-895-0400
sales.usa@hikvision.com

Hikvision Australia
T +61-2-8599-4233
salesau@hikvision.com

Hikvision India
T +91-22-28469900
sales@pramahikvision.com

Hikvision Canada
T +1-866-200-6690
sales.canada@hikvision.com

Hikvision Thailand
T +662-275-9949
sales.thailand@hikvision.com

Hikvision Europe
T +31-23-5542770
sales.eu@hikvision.com

Hikvision Italy
T +39-0438-6902
info.it@hikvision.com

Hikvision Brazil
T +55 11 3318-0050
Latam.support@hikvision.com

Hikvision Turkey
T +90 (216)521 7070- 7074
sales.tr@hikvision.com

Hikvision Malaysia
T +601-7652-2413
sales.my@hikvision.com

Hikvision UK & Ireland
T +01628-902140
sales.uk@hikvision.com

Hikvision South Africa
Tel: +27 (10) 0351172
sale.africa@hikvision.com

Hikvision France
T +33(0)1-85-330-450
info.fr@hikvision.com

Hikvision Kazakhstan
T +7-727-9730667
nikia.panfilov@hikvision.ru

Hikvision Vietnam
T +84-974270888
sales.vt@hikvision.com

Hikvision UAE
T +971-4-4432090
salesme@hikvision.com

Hikvision Singapore
T +65-6684-4718
sg@hikvision.com

Hikvision Spain
T +34-91-737-16-55
info.es@hikvision.com

Hikvision Tashkent
T +99-87-1238-9438
uzb@hikvision.ru

Hikvision Hong Kong
T +852-2151-1761
info.hk@hikvision.com

Hikvision Russia
T +7-495-669-67-99
saleru@hikvision.com

Hikvision Korea
T +82-(0)31-731-8817
sales.korea@hikvision.com

Hikvision Poland
T +48-22-460-01-50
info.pl@hikvision.com

Hikvision Indonesia
T +62-21-2933759
Sales.Indonesia@hikvision.com

Hikvision Colombia
sales.colombia@hikvision.com