

DS-2TD2628T-3/QA

バイスペクトルサーモグラフィー ネットワーク バレットカメラ

HeatPro



Hikvision DS-2TD2628T-3/QA は、倉庫、建設現場、ゴミ焼却場、製造工場などに適用できます。正確な温度測定装置により、温度異常のアラームを送信し、損失を防止します。

■ Key Feature

- 解像度256×192、12 μ m、VOx UFPA、NETD<40mK (25°C、F1.0)
- 映像コンテンツ解析：車両／人物の分類
- 火災予防のための温度異常警報、-20°C～550°C、最大 ($\pm 2^\circ\text{C}$, $\pm 2\%$)
- 喫煙検知 アルゴリズム
- 画像処理技術：リニア、ヒストグラム、自己適応型サーマルAGCモード、DDE、3D DNR
- 10年保証の高品質ディテクター



■ Specification

サーマルモジュール	
イメージセンサー	酸化バナジウム非冷却焦点面アレイ
解像度	256 × 192
ピクセルピッチ	12 μm
スペクトル範囲	8 μm ~ 14 μm
NETD	≤ 40 mK (@25°C, F# = 1.0)
焦点距離	3.6 mm
IFOV	3.33 mrad
絞り	F1.0
視野角	50.0° × 37.3° (H × V)
最短焦点距離	0.5 m
デジタルズーム	× 2, × 4
光学モジュール	
イメージセンサー	1/2.7型 プログレッシブスキャン CMOS
解像度	2688 × 1520
最低照度	0.0089Lux @ (F1.6, AGC ON), 0 Lux IR使用時
視野角	84.0° × 43.1° (H × V)
焦点距離	4.3 mm
シャッタースピード	1秒~1/100,000秒
ホワイトバランス	MWB/AWB1/ロック付きWB/蛍光灯/白熱灯/ウォームライトランプ/自然光
デイ&ナイトモード	IRカットフィルター (オートスイッチ付)
WDR	120 dB
絞り	F1.6
画像効果	
バースペクトル画像融合	サーマルチャンネルに光学チャンネルの詳細を表示
ピクチャーインピクチャー	光学チャンネルの全画面にサーマルチャンネルの部分画像を表示
ターゲットカラーリング	ホワイトホット、ブラックホットモードに対応
イルミネーター	
IR距離	最大30m
IR強度・角度	自動調整
音と映像によるアラーム	
ホワイトライトの範囲	最大30m
ビジュアルアラーム	対応。ホワイトライトアラーム、点滅頻度調整可能
オーディオアラーム	可聴アラーム3種類 (VCA、温度異常) プリセットボイスアラート3種類 (それぞれ1種類ずつ) 6種類のユーザー定義音声アラームをインポート可能 (6種類は2種類共通)
スマート機能	
VCA	4種類のVCAルール (ラインクロス、侵入、領域入口、領域出口) 合計8種類のVCAルール
温度測定	温度測定ルール3種類 計21ルール (ポイント10、エリア10、ライン1)
温度範囲	-20°C~550°C (-4°F~1022°F)
温度精度	最大 (± 2°C, ± 2%)

ビデオ・オーディオ	
メインストリーム	サーマル： 25 fps (1280 × 720, 704 × 576, 640 × 512, 320 × 240) 光学： 50 Hz: 25 fps (2688 × 1520, 1920 × 1080, 1280 × 720) 60Hz: 30 fps (2688 × 1520, 1920 × 1080, 1280 × 720)
サブストリーム	サーマル： 25 fps (704 × 576, 640 × 512, 320 × 240) 光学： 50 Hz: 25 fps (704 × 576, 352 × 288) 60 Hz: 30 fps (704 × 480, 352 × 240)
ビデオ圧縮	メインストリーム：H.265/H.264 サブストリーム：H.265/H.264/MJPEG
オーディオ圧縮	G.722.1/G.711ulaw/G.711alaw/MP2L2/G.726/PCM
ネットワーク	
プロトコル	IPv4/IPv6, HTTP, HTTPS, 802.1x, QoS, FTP, SMTP, UPnP, SNMP, DNS, DDNS, NTP, RTSP, RTCP, RTP, TCP, UDP, IGMP, ICMP, DHCP, PPPoE, TP, Bonjour, SFTP, SRTP
ネットワークストレージ	MicroSD/SDHC/SDXCカード（最大256GB）ローカルストレージ、NAS（NFS、SMB/CIFS）、自動ネットワーク補充（ANR）
API	ISAPI、HIKVISION SDK、および他社製管理プラットフォーム、Open Network Video Interface (Profile S、Profile G)
同時ライブビュー	最大20チャンネル
ユーザー/ホストレベル	最大32ユーザー、3レベル：管理者、オペレーター、ユーザー
セキュリティ	ユーザー認証（ID・パスワード）、MACアドレスバインディング、HTTPS暗号化、IEEE 802.1xアクセスコントロール、IPアドレスフィルタリング
クライアント	iVMS-4200, Hik-Connect
インターフェース	
アラーム入力	2、アラーム入力（DC0～5V）
アラーム出力	2、アラーム出力（アラーム応答動作設定可能）
アラーム動作	SD録画/リレー出力/スマートキャプチャ/FTPアップロード/メール連携
オーディオ入力	1、3.5 mm マイク入力/ライン入力インターフェース ライン入力：2～2.4 V [p-p], 出力インピーダンス：1 KΩ ± 10
オーディオ出力	リニアレベル、インピーダンス：600Ω
通信インターフェース	1、RJ45 10 M/100 M 自己適応型イーサネットインターフェイス 1、RS-485インターフェイス（半二重）
アナログ出力	1.0 V [p-p]/75 Ω, PAL/NTSC/BNC
一般	
メニュー言語	32言語 英語、ロシア語、エストニア語、ブルガリア語、ハンガリー語、ギリシャ語、ドイツ語、イタリア語、チェコ語、スロバキア語、フランス語、ポーランド語、オランダ語、ポルトガル語、スペイン語、ルーマニア語、デンマーク語、スウェーデン語、ノルウェー語、フィンランド語、クロアチア語、スロベニア語、セルビア語、韓国語、繁体字中国語、タイ語、ベトナム語、日本語、ラトビア語、リトアニア語、ポルトガル語（ブラジル）
電源	AC24V±25%, DC12V±25%, 2芯端子台 PoE (802.3af, クラス3)
消費電力	DC24V±25%: 0.8A、最大8.5W DC12V±25%: 0.7A、最大8.5W PoE (802.3af, クラス3) : 36V～57V、0.24A～0.15A、最大8.5W

動作温度・湿度	温度：-40°C~65°C (-40°F~149°F) 湿度：95%以下
保護レベル	IP67規格 TVS 4000 V 雷保護、サージ保護、電圧過渡保護
寸法	321.3 mm × 106.1 mm × 107.0 mm (12.65" × 4.18" × 4.21")
重量	1550 g (3.41 lb)

DRI範囲表

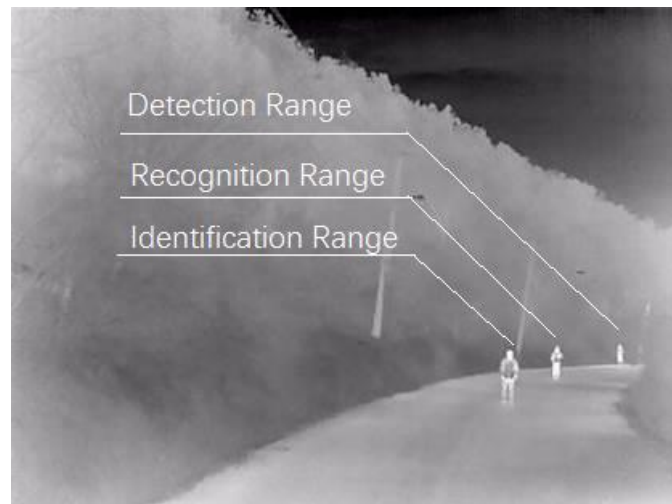
* 表は参考値であり、性能は環境により異なる場合があります。

* 最適な検出・認識・識別距離は、ジョンソン基準に基づいて計算されています。

検出範囲：対象物を背景から識別するためには、対象物が1.5画素以上覆われている必要があります。

認識範囲：動物、人、車両などの分類を行うために、対象物が6画素以上覆われている必要があります。

識別範囲：識別や詳細な描写を行うためには、12画素以上である必要があります。



検出範囲 (車両： 1.4 × 4.0 m)	検出範囲 (人間： 1.8 × 0.5 m)	認識範囲 (車両： 1.4 × 4.0 m)	認識範囲 (人間： 1.8 × 0.5 m)	識別範囲 (車両： 1.4 × 4.0 m)	識別範囲 (人間： 1.8 × 0.5 m)
460 m	150 m	112 m	38 m	56 m	19 m

スマート機能表

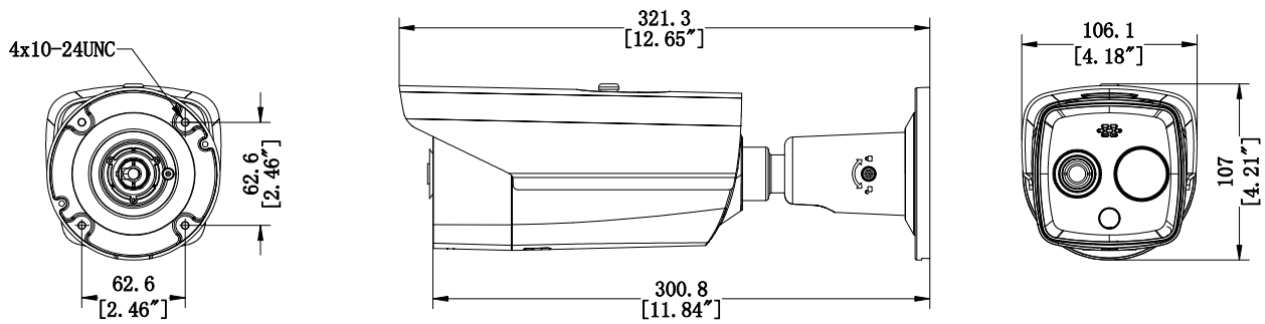
* 表はあくまで参考値であり、性能は使用環境により異なる場合があります。

VCA範囲 (車両：1.4 × 4.0 m)	VCA範囲 (人間：1.8 × 0.5 m)	温度測定 (対象：0.2×0.2m)	温度測定 (対象：1×1m)
75.6 m	28.4 m	11.7 m	58.3 m

■ 対応機種

DS-2TD2628T-3/QA

■ 寸法



Unit: mm [Inch]

■ アクセサリー

■ 同梱物



DS-1260ZJ
Junction Box

■ オプション



DS-1276ZJ-SUS
Corner Mount



DS-1275ZJ-S-SUS
Vertical Pole Mount

本製品は、米国、欧州連合、英国およびワッセナー・アレンジメント加盟国など、さまざまな国や地域で輸出規制の対象となる可能性があります。サーマルシリーズ製品を異なる国間で譲渡、輸出、再輸出する場合、必要な輸出許可については、専門の法律家、コンプライアンス専門家、または現地政府当局に相談してください。

Distributed by

**HIKVISION®****Headquarters**

No.555 Qianmo Road, Binjiang District,
Hangzhou 310051, China
T +86-571-8807-5998
overseasbusiness@hikvision.com

Hikvision USA
T +1-909-895-0400
sales.usa@hikvision.com

Hikvision Australia
T +61-2-8599-4233
salesau@hikvision.com

Hikvision India
T +91-22-28469900
sales@pramahikvision.com

Hikvision Canada
T +1-866-200-6690
sales.canada@hikvision.com

Hikvision Thailand
T +662-275-9949
sales.thailand@hikvision.com

Hikvision Europe
T +31-23-5542770
sales.eu@hikvision.com

Hikvision Italy
T +39-0438-6902
info.it@hikvision.com

Hikvision Brazil
T +55 11 3318-0050
Latam.support@hikvision.com

Hikvision Turkey
T +90 (216)521 7070- 7074
sales.tr@hikvision.com

Hikvision Malaysia
T +601-7652-2413
sales.my@hikvision.com

Hikvision UK & Ireland
T +01628-902140
sales.uk@hikvision.com

Hikvision South Africa
Tel: +27 (10) 0351172
sale.africa@hikvision.com

Hikvision France
T +33(0)1-85-330-450
info.fr@hikvision.com

Hikvision Kazakhstan
T +7-727-9730667
nikia.panfilov@hikvision.ru

Hikvision Vietnam
T +84-974270888
sales.vt@hikvision.com

Hikvision UAE
T +971-4-4432090
salesme@hikvision.com

Hikvision Singapore
T +65-6684-4718
sg@hikvision.com

Hikvision Spain
T +34-91-737-16-55
info.es@hikvision.com

Hikvision Tashkent
T +99-87-1238-9438
uzb@hikvision.ru

Hikvision Hong Kong
T +852-2151-1761
info.hk@hikvision.com

Hikvision Russia
T +7-495-669-67-99
saleru@hikvision.com

Hikvision Korea
T +82-(0)31-731-8817
sales.korea@hikvision.com

Hikvision Poland
T +48-22-460-01-50
info.pl@hikvision.com

Hikvision Indonesia
T +62-21-2933759
Sales.Indonesia@hikvision.com

Hikvision Colombia
sales.colombia@hikvision.com