

DS-2TD2667T-15/P

サーモグラフィー&光学バイスペクトルネットワークバレットカメラ



Hikvision DS-2TD2667T-15/Pは、変電所、水力発電所、廃棄物焼却プラント、製造工場などに適用することができます。正確な温度測定装置により、温度異常アラームを送信し、損失を防止します。

■ Key Feature

- 解像度640 x 512、17 μm 、VOx UFPA、NETD < 35 mK (25 °C、F# = 1.0)
- 火災防止用温度例外警報、-20 °C ~ 550 °C (-4°F~1022°F)、最大 (± 2 °C、 $\pm 2\%$)
- 画像処理技術：リニア、ヒストグラム、自己適応型サーマルAGCモード、DDE、3D DNR
- 火災検知アルゴリズム



・ Specification

サーマルモジュール	
イメージセンサー	酸化バナジウム非冷却焦点面アレイ
解像度	640 × 512
ピクセルピッチ	17 μm
スペクトル範囲	8 μm ~ 14 μm
NETD	< 35 mk (25 °C, F# = 1.0)
焦点距離	15 mm
IFOV	1.13 mrad
視野角	42.5° × 33.6° (H × V)
最小焦点距離	2.5 m
絞り	F 1.0
デジタルズーム	× 2, × 4, × 8
光学モジュール	
イメージセンサー	1/2.7型 プログレッシブスキャン CMOS
解像度	2688 × 1520
最低照度	カラー : 0.0089Lux (F1.6,AGC ON) 、白黒 : 0.0018Lux (F1.6,AGC ON)
シャッタースピード	1秒~1/100,000秒
焦点距離	4 mm
視野角	84° × 44.8° (H × V)
絞り(範囲)	F1.6
WDR	120 dB
画像効果	
バイスペクトル画像融合	サーマルチャンネルに光学チャンネルの詳細を表示
ピクチャーインピクチャー	光学チャンネルの全画面にサーマルチャンネルの部分画像を表示
ターゲットカラーリング	ホワイトホット、ブラックホットモードに対応
イルミネーター	
IR距離	最大 40 m
IR強度・角度	自動調整
スマート機能	
VCA	4種類のVCAルール (ラインクロス、侵入、領域入口、領域出口)、 合計8種類のVCAルール
温度測定	温度測定ルール3種類、 計21ルール (ポイント10、エリア10、ライン1)
温度範囲	- 20 °C ~ 550 °C (- 4 °F ~ 1022 °F)
温度精度	最大 (± 2 °C、± 2)
火災検知	動的火災検知、最大10火災点まで検知可能
ビデオ&オーディオ	
メインストリーム	サーマル : 25 fps (1280 × 720, 704 × 576, 640 × 512, 352 × 288) 光学 : 50 Hz:25 fps (2688 × 1520, 1920 × 1080, 1280 × 720) 60 Hz:30 fps (2688 × 1520, 1920 × 1080, 1280 × 720)

サブストリーム	<p>サーマル： 25 fps (704 × 576, 640 × 512, 352 × 288)</p> <p>光学： 50 Hz:25 fps (704 × 576, 352 × 288, 176 × 144) 60 Hz:30 fps (704 × 480, 352 × 240, 176 × 120)</p>
ビデオ圧縮	<p>メインストリーム：H.265/H.264</p> <p>サブストリーム：H.265/H.264/MJPEG</p>
オーディオ圧縮	G.722.1/G.711ulaw/G.711alaw/MP2L2/G.726/PCM
ネットワーク	
プロトコル	IPv4/IPv6, HTTP, HTTPS, 802.1x, QoS, FTP, SMTP, UPnP, SNMP, DNS, DDNS, NTP, RTSP, RTCP, RTP, TCP, UDP, IGMP, ICMP, DHCP, PPPoE
API	ISAPI, HIKVISION SDK, third-party management platform, ONVIF (Profile S, Profile G, Profile T)
セキュリティ	ユーザー認証 (ID、PW)、MACアドレスバインディング、HTTPS暗号化、IEEE 802.1x (EAP-MD5, EAP-TLS)、アクセス制御、IPアドレスフィルタリング
同時ライブビュー	最大20チャンネル
クライアント	iVMS-4200, Hik-Connect
ウェブブラウザ	<p>ライブビュー (プラグイン要)：Internet Explorer 11 ライブビュー (プラグイン不要)：Chrome 57.0 +、Firefox 52.0 +</p> <p>ローカルサービス: Chrome 57.0 +、Firefox 52.0 +</p>
ネットワークストレージ	MicroSD/SDHC/SDXCカード (最大256G) ローカルストレージ、NAS (NFS、SMB/CIFS)、自動ネットワーク補充 (ANR)
ユーザー/ホストレベル	最大32ユーザー、3レベル：管理者、オペレーター、ユーザー
インターフェース	
アラーム入力	2, アラーム入力 (DC0-5 V)
アラーム出力	2, アラーム出力 (アラーム応答動作設定可能)
アラーム動作	SD録画/リレー出力/スマートキャプチャ/FTPアップロード/メール連携
オーディオ入力	<p>1, 3.5 mm マイク入力/ライン入力インターフェース</p> <p>ライン入力：2~2.4 V [p-p], 出力インピーダンス：1 KΩ \pm 10</p>
オーディオ出力	リニアレベル、インピーダンス：600 Ω
通信インターフェース	<p>1, RJ45 10 M/100 M 自己適応型イーサネットインターフェース</p> <p>1, RS-485 インターフェース (半二重)</p>
一般	
ウェブクライアント言語	32言語 英語、ロシア語、エストニア語、ブルガリア語、ハンガリー語、ギリシャ語、ドイツ語、イタリア語、チェコ語、スロバキア語、フランス語、ポーランド語、オランダ語、ポルトガル語、スペイン語、ルーマニア語、デンマーク語、スウェーデン語、ノルウェー語、フィンランド語、クロアチア語、スロベニア語、セルビア語、韓国語、中国語繁体字、タイ語、ベトナム語、日本語、ラトビア語、リトアニア語、ポルトガル語 (ブラジル)
電源	AC24V \pm 25%, DC12V \pm 25%, DC24V, 2芯端子台 PoE (802.3af, クラス3)
消費電力	<p>18VAC~30VAC：0.38A~0.22A、最大9W</p> <p>DC9V~DC15V：0.63A~1.06A、最大9W</p> <p>DC24V: 0.375 A、最大9W</p> <p>PoE (802.3af, class 3): 44 V ~ 57 V, 0.22 A ~ 0.17 A, 最大9.5 W</p>
動作温度/湿度	<p>温度：-40 $^{\circ}$C~65 $^{\circ}$C</p> <p>湿度：95%以下</p>

保護	IP66規格 TVS 6000V 雷保護、サージ保護、電圧過渡保護
寸法	376.1 mm × 119.1 mm × 118.1 mm (14.81" × 4.69" × 4.65")
重量	約 1.82 kg (4.01 lb)

DRI範囲表

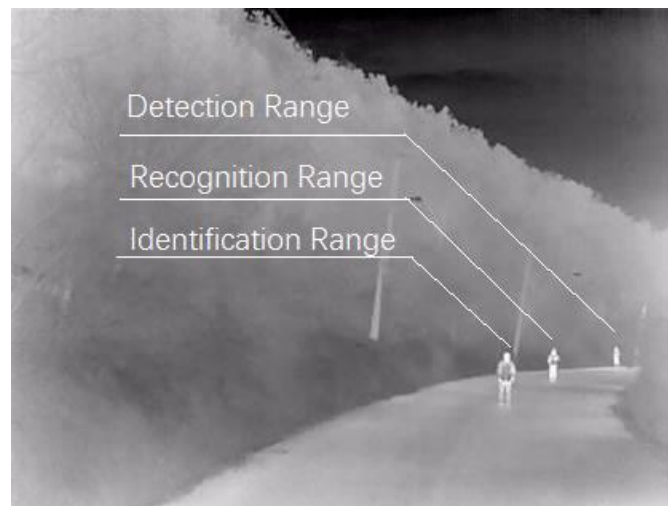
* 表は参考値であり、環境により性能が異なる場合があります。

* 最適な人体検知・認識・識別距離は、ジョンソン基準に基づいて算出されています。

検出範囲：対象物を背景から識別するためには、対象物が1.5画素以上覆われている必要があります。

認識範囲：動物、人、車両などの分類を行うために、対象物が6画素以上覆われている必要があります。

識別範囲：識別や詳細な描写を行うためには、12画素以上である必要があります。



検出範囲 (車両： 1.4 × 4.0 m)	検出範囲 (人間： 1.8 × 0.5 m)	認識範囲 (車両： 1.4 × 4.0 m)	認識範囲 (人間： 1.8 × 0.5 m)	識別範囲 (車両： 1.4 × 4.0 m)	識別範囲 (人間： 1.8 × 0.5 m)
1353 m	441 m	338 m	110 m	169 m	55 m

スマート機能表

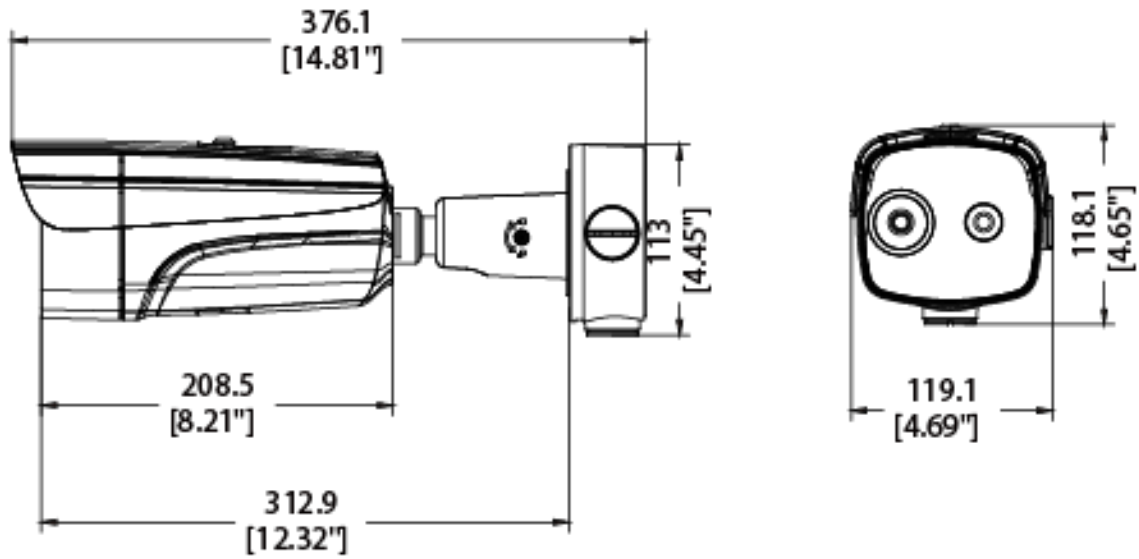
* 表は参考値であり、性能は使用環境により異なる可能性があります。

VCA範囲 (車両： 1.4 × 4.0 m)	VCA範囲 (人間： 1.8 × 0.5 m)	温度測定 (対象：2×2m)	温度測定 (対象：1×1m)	火災検知 (対象：2×2m)	火災検知 (対象：1×1m)
309 m	110 m	351 m	177 m	882 m	441 m

■ 対応機種

DS-2TD2667T-15/P

■ 寸法



Unit: mm [Inch]

■ アクセサリー

■ 付属品



DS-1260ZJ
ジャンクションボックス

■ オプション



DS-1275ZJ-S-SUS
垂直ポールマウント



DS-1276ZJ-SUS
コーナーマウント

コンプライアンスに関する注意事項：サーマルシリーズ製品は、米国、欧州連合、英国、その他のワッセナー・アレンジメント加盟国を含むがこれに限定されない様々な国や地域で輸出規制の対象となる可能性があります。サーマルシリーズ製品を異なる国間で譲渡、輸出、再輸出する場合、必要な輸出許可については、専門の法律家、コンプライアンス専門家、または現地政府当局に相談してください。

Distributed by

**HIKVISION®****Headquarters**

No.555 Qianmo Road, Binjiang District,
Hangzhou 310051, China
T +86-571-8807-5998
overseasbusiness@hikvision.com

Hikvision USA
T +1-909-895-0400
sales.usa@hikvision.com

Hikvision Australia
T +61-2-8599-4233
salesau@hikvision.com

Hikvision India
T +91-22-28469900
sales@pramahikvision.com

Hikvision Canada
T +1-866-200-6690
sales.canada@hikvision.com

Hikvision Thailand
T +662-275-9949
sales.thailand@hikvision.com

Hikvision Europe
T +31-23-5542770
sales.eu@hikvision.com

Hikvision Italy
T +39-0438-6902
info.it@hikvision.com

Hikvision Brazil
T +55 11 3318-0050
Latam.support@hikvision.com

Hikvision Turkey
T +90 (216)521 7070- 7074
sales.tr@hikvision.com

Hikvision Malaysia
T +601-7652-2413
sales.my@hikvision.com

Hikvision UK & Ireland
T +01628-902140
sales.uk@hikvision.com

Hikvision South Africa
Tel: +27 (10) 0351172
sale.africa@hikvision.com

Hikvision France
T +33(0)1-85-330-450
info.fr@hikvision.com

Hikvision Kazakhstan
T +7-727-9730667
nikia.panfilov@hikvision.ru

Hikvision Vietnam
T +84-974270888
sales.vt@hikvision.com

Hikvision UAE
T +971-4-4432090
salesme@hikvision.com

Hikvision Singapore
T +65-6684-4718
sg@hikvision.com

Hikvision Spain
T +34-91-737-16-55
info.es@hikvision.com

Hikvision Tashkent
T +99-87-1238-9438
uzb@hikvision.ru

Hikvision Hong Kong
T +852-2151-1761
info.hk@hikvision.com

Hikvision Russia
T +7-495-669-67-99
saleru@hikvision.com

Hikvision Korea
T +82-(0)31-731-8817
sales.korea@hikvision.com

Hikvision Poland
T +48-22-460-01-50
info.pl@hikvision.com

Hikvision Indonesia
T +62-21-2933759
Sales.Indonesia@hikvision.com

Hikvision Colombia
sales.colombia@hikvision.com