

DS-2TD4167T-25/W

サーマル&オプティカル・バイ・スペクトラム ネットワーク スピード ドーム



Hikvision DS-2TD4167T-25/Wは、工場、変電所、水力発電所などの発火性物質の製造工程監視に適用されます。正確な温度測定システムは、アラームを送信し、財産の損失から保護します。

■ Key Feature

- 深層学習アルゴリズムに基づく行動分析機能：線路横断、侵入、領域の出入口
- 火災予防のための温度例外警報
- 火災検知アルゴリズム
- 640×512（出力画像の解像度は1920×1080）解像度17 μ m、VOx UFPA、NETD \leq 35mK（25°C、F#=1.1）
- 画像処理技術、ライナー、ヒストグラム、自己適応型サーマルAGCモード、DDE、3D DNR



・ Specification

サーマル

| | |
|----------|------------------------------|
| イメージセンサー | 酸化バナジウム非冷却焦点面アレイ |
| 解像度 | 640×512 (出力画像の解像度は1920×1080) |
| ピクセル間隔 | 17 μm |
| 応答帯域 | 8 μm ~ 14 μm |
| NETD | ≤35 mK (@25°C, F#=1.1) |
| 焦点距離 | 25 mm |
| フォーカスモード | セミオート&マニュアル |
| I FOV | 0.68 mrad |
| 絞り | F1.0 |
| 視野角 | 24.5° × 19.7° (H × V) |
| 最小焦点距離 | 1.5 m |
| デジタルズーム | ×2, ×4, ×8, ×16 |

光学

| | |
|-----------|--|
| イメージセンサー | 1/1.8"プログレッシブスキャンCMOS |
| 解像度 | 2688 × 1520, 4 MP |
| 最低照度 | カラー：0.005Lux@ (F1.3、AGC ON)、白黒：0.001Lux@ (F1.3、AGC ON) |
| 視野角 | 56.6° × 33.7° (H × V) to 1.8° × 1.0° (H × V) |
| 焦点距離 | 6-240 mm, 40x |
| 絞り(範囲) | F1.3-F4.6 |
| フォーカスモード | オート&セミオート&マニュアル |
| シャッタースピード | 1秒 ~ 1/30,000秒 |
| WDR | 120 dB |
| 光学式デフォグ | 対応 |

イメージ効果

| | |
|--------------|-----------------------------------|
| ピクチャーインピクチャー | サーマルチャンネルの部分画像をオプティカルチャンネルの全画面に表示 |
| ターゲットカラーリング | ホワイトホットモード、ブラックホットモードに対応 |

PTZ

| | |
|--------------|---|
| 動作範囲 | パン：360°連続回転、チルト：20°~90° (オートフリップ) |
| パンスピード | 設定可能、0.1°/秒~200°/秒、プリセット速度：240°/秒 |
| チルトスピード | 設定可能、0.1°/秒~105°/秒、プリセット速度：200°/秒 |
| プロポーションナルズーム | 対応 |
| プリセット | 合計300個、273個の設定が可能 |
| パトロールスキャン | 8、パトロールあたり最大32のプリセット |
| パターンズキャン | 4、1パターンあたり10分以上 |
| パワーオフメモリー | 対応 |
| パーク | プリセット/パターンズキャン/パトロールスキャン/オートスキャン/チルトスキャン/ランダムスキャン/フレームスキャン/パノラマスキャン |
| PTステータス | オン/オフ切り替え |
| スケジュールタスク | プリセット/パターンズキャン/パトロールスキャン/オートスキャン/チルトスキャン/ランダムスキャン/フレームスキャン/パノラマスキャン/ドームリポート/ドームアジャスト/補助出力 |

イルミネーター

| | |
|---------|--------|
| IR距離 | 最大200m |
| IR強度と角度 | 自動調整 |

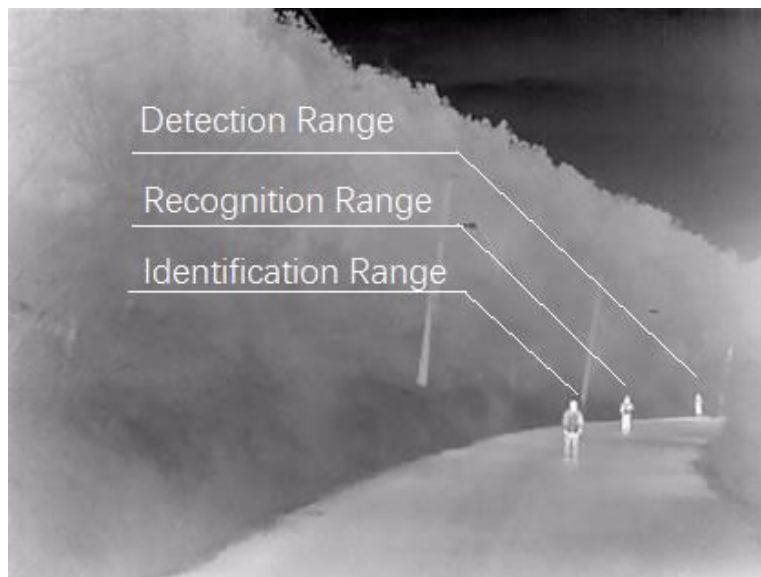
| スマート機能 | |
|-------------|---|
| VCA | 4つのVCAルールタイプ（線路越え、侵入、領域への進入、領域からの退出）、最大10のシーン、各シーンに8つのVCAルールをサポート |
| 温度測定 | 3種類の温度測定ルールをサポート、シーンとして273のプリセット、各シーンの21のルール（10ポイント、10エリア、1ライン）を設定可能 |
| 温度範囲 | - 20°C ~ 550°C (- 4°F ~ 1022°F) |
| 温度精度 | 最大 (±2°C, ±2%) |
| 火災検知 | ダイナミックな火災検知、最大10個の火災ポイントを検知可能 |
| ビデオとオーディオ | |
| メインストリーム | 光学チャンネル 50 Hz : 25 fps (2688 × 1520, 1920 × 1080, 1280 × 960, 1280 × 720) 60 Hz : 30 fps (2688 × 1520, 1920 × 1080, 1280 × 960, 1280 × 720) サーマルチャンネル 25 fps (1920 × 1080, 1280 × 960, 1280 × 720, 704 × 576, 640 × 512, 384 × 288) |
| サブストリーム | 光学チャンネル 50 Hz:25 fps (704 × 576, 352 × 288) 60 Hz:30 fps (704 × 576, 352 × 288) サーマルチャンネル 25 fps (704 × 576, 640 × 512, 384 × 288) |
| 映像圧縮 | メインストリーム : H.265+/H.265/H.264+/H.264 サブストリーム : H.265/H.264/MJPEG |
| 音声圧縮 | G.711u/G.711a/G.722.1/MP2L2/G.726/PCM |
| ネットワーク | |
| プロトコル | IPv4/IPv6, HTTP, HTTPS, 802.1x, Qos, FTP, SMTP, UPnP, SNMP, DNS, DDNS, NTP, RTSP, RTCP, RTP, TCP, UDP, IGMP, ICMP, DHCP, PPPoE |
| ネットワークストレージ | MicroSD/SDHC/SDXCカード（最大256G）ローカルストレージ、およびNAS（NFS、SMB/CIFS）、オートネットワークリプリメンテーション（ANR） |
| API | ISAPI, HIKVISION SDK, third-party management platform, ONVIF (Profile S, Profile G, Profile T) |
| 同時ライブビュー | 最大20チャンネル |
| ユーザー/ホストレベル | 最大32人のユーザー、3つのレベル 管理者、オペレーター、ユーザー |
| セキュリティ | ユーザー認証 (ID,PW)、MACアドレスバインド、HTTPS暗号化、IEEE 802.1x (EAP-MD5、EAP-TLS)、アクセスコントロール、IPアドレスフィルタリング |
| クライアント | iVMS-4200, Hik-Connect |
| ウェブブラウザ | ライブビュー（プラグイン使用可）：Internet Explorer 11 ライブビュー（プラグイン使用不可）：Chrome 57.0 +, Firefox 52.0 + ローカルサービス：Chrome 57.0 +, Firefox 52.0 + |
| インターフェース | |
| アラーム入力 | 7ch入力 (DC0~5V) |
| アラーム出力 | 2chリレー出力、アラーム応答動作の設定可能 |
| アラーム動作 | プリセット/パトロールスキャン/パターンズキャン/SDカード記録/リレー出力/スマートキャプチャー/FTPアップロード/メール連携 |
| オーディオ入力 | 1, 3.5 mm Mic in/Line in インターフェース ライン入力：2~2.4V [p-p]、出力インピーダンス：1KΩ±10 |
| オーディオ出力 | リニアレベル、インピーダンス：600Ω |

| | |
|-------------|--|
| 通信インターフェース | 1, RJ45 10 M/100 M 自己適応型イーサネットインターフェイス 1, RS-485インターフェース |
| アナログビデオ出力 | 1.0 V [p-p]/75 Ω、サーマルチャンネル用BNC |
| 一般 | |
| ウェブクライアント言語 | 32言語 英語、ロシア語、エストニア語、ブルガリア語、ハンガリー語、ギリシャ語、ドイツ語、イタリア語、チェコ語、スロバキア語、フランス語、ポーランド語、オランダ語、ポルトガル語、スペイン語、ルーマニア語、デンマーク語、スウェーデン語、ノルウェー語、フィンランド語、クロアチア語、スロベニア語、セルビア語、トルコ語、韓国語、中国語(繁体字)、タイ語、ベトナム語、日本語、ラトビア語、リトアニア語、ポルトガル語(ブラジル) |
| 電源 | 24 VAC ± 25% |
| 消費電力 | AC24V±25%。5A, 最大 60 W Hi-PoE(最大60W) |
| 動作温度・湿度 | 40°C~65°C (- 40°F~149°F) 95%以下 |
| ワイパー | 対応 |
| 保護レベル | IP66規格、TVS 6000V 雷対策、サージ対策、電圧過渡対策 |
| 寸法 | 266.6 mm × 410 mm × 198.6 mm (10.5" × 16.15" × 7.82") |
| 重量 | 約9 kg (19.84 lb) |

DRI範囲表

- * この表は参考値であり、性能はカメラごとに異なる場合があります。
- * 最適な人物検出・認識・識別距離は、Johnson's Criteriaに基づいて算出されています。

検出範囲：物体と背景を識別するためには、物体が1.5画素以上で覆われている必要があります。
 認識範囲：動物、人間、車両などの分類を行うためには、対象物が6ピクセル以上覆われている必要があります。
 識別範囲：対象物を識別し、詳細を説明するためには、対象物が12ピクセル以上覆われている必要があります。



| 検出範囲 (車両 1.4 x 4.0 m) | 検出範囲 (人間 1.8 x 0.5 m) | 認識範囲 (車両 1.4 x 4.0 m) | 認識範囲 (人間 1.8 x 0.5 m) | 識別範囲 (車両 1.4 x 4.0 m) | 識別範囲 (人間 : 1.8 x 0.5 m) |
|--------------------------|--------------------------|--------------------------|--------------------------|--------------------------|----------------------------|
| 2255 m | 735 m | 564 m | 184 m | 282 m | 92 m |

■ スマートファンクションテーブル

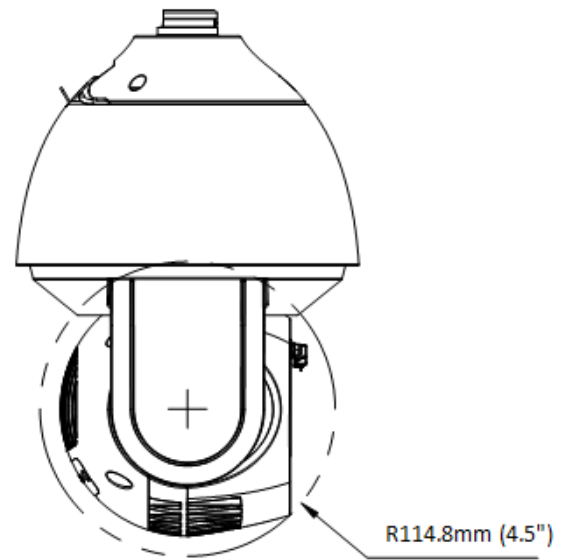
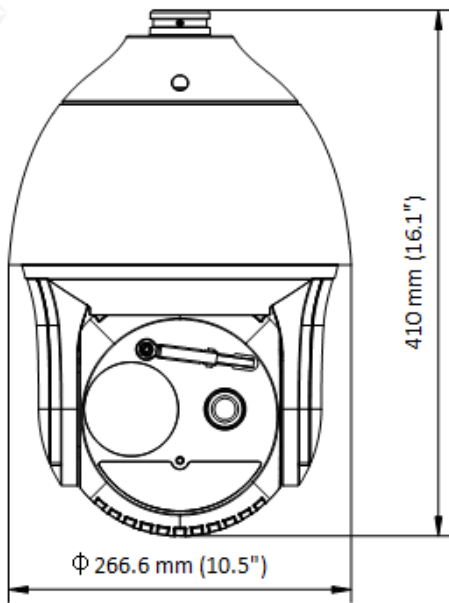
* 表は参考値であり、性能は異なる環境によって異なる場合があります。

| VCA範囲 (車両 : 1.4 x 4.0 m) | VCA範囲 (人間 : 1.8 x 0.5 m) | 温度計測 (対象: 2 x 2 m) | 温度計測 (対象: 1 x 1 m) | 火災検知 (対象: 2 x 2 m) | 火災検知 (対象: 1 x 1 m) |
|-----------------------------|-----------------------------|-----------------------|-----------------------|-----------------------|-----------------------|
| 515 m | 184 m | 585 m | 295 m | 1470 m | 735 m |

■ 対応機種

DS-2TD4167T-25/W

■ 寸法



■ アクセサリー

■ 付属品

| | | |
|---|---|--|
|  <p>DS-1602ZJ ウォールマウント</p> |  <p>DS-1602ZJ-Pole 垂直ポールマウント</p> |  <p>DS-1604ZJ-box</p> |
|---|---|--|

サーマルシリーズは、米国、欧州連合（EU）、英国、ワッセナー・アレンジメント加盟国など、さまざまな国や地域で輸出規制の対象となる可能性があることにご留意ください。サーマルシリーズ製品を異なる国の間で譲渡、輸出、再輸出する場合は、必要な輸出許可について、専門の法律家、コンプライアンス専門家、または現地政府当局にご相談ください。

Distributed by

**HIKVISION®****Headquarters**

No.555 Qianmo Road, Binjiang District,
Hangzhou 310051, China
T +86-571-8807-5998
overseasbusiness@hikvision.com

Hikvision USA
T +1-909-895-0400
sales.usa@hikvision.com

Hikvision Australia
T +61-2-8599-4233
salesau@hikvision.com

Hikvision India
T +91-22-28469900
sales@pramahikvision.com

Hikvision Canada
T +1-866-200-6690
sales.canada@hikvision.com

Hikvision Thailand
T +662-275-9949
sales.thailand@hikvision.com

Hikvision Europe
T +31-23-5542770
sales.eu@hikvision.com

Hikvision Italy
T +39-0438-6902
info.it@hikvision.com

Hikvision Brazil
T +55 11 3318-0050
Latam.support@hikvision.com

Hikvision Turkey
T +90 (216)521 7070- 7074
sales.tr@hikvision.com

Hikvision Malaysia
T +601-7652-2413
sales.my@hikvision.com

Hikvision UK & Ireland
T +01628-902140
sales.uk@hikvision.com

Hikvision South Africa
Tel: +27 (10) 0351172
sale.africa@hikvision.com

Hikvision France
T +33(0)1-85-330-450
info.fr@hikvision.com

Hikvision Kazakhstan
T +7-727-9730667
nikia.panfilov@hikvision.ru

Hikvision Vietnam
T +84-974270888
sales.vt@hikvision.com

Hikvision UAE
T +971-4-4432090
salesme@hikvision.com

Hikvision Singapore
T +65-6684-4718
sg@hikvision.com

Hikvision Spain
T +34-91-737-16-55
info.es@hikvision.com

Hikvision Tashkent
T +99-87-1238-9438
uzb@hikvision.ru

Hikvision Hong Kong
T +852-2151-1761
info.hk@hikvision.com

Hikvision Russia
T +7-495-669-67-99
saleru@hikvision.com

Hikvision Korea
T +82-(0)31-731-8817
sales.korea@hikvision.com

Hikvision Poland
T +48-22-460-01-50
info.pl@hikvision.com

Hikvision Indonesia
T +62-21-2933759
Sales.Indonesia@hikvision.com

Hikvision Colombia
sales.colombia@hikvision.com