

DS-2TD6267-100C4L/W 光学&熱同時計測ネットワークシステム

DeepinView^{series}



理性的な行動の分析のアルゴリズムを支える作り付け GPU が装備されている Hikvision DS-2TD6267-100C4L/W の熱&光学バイスペクトル ネットワークの位置方式は高精度な VCA の検出および実時間警報を実現できます。それは空港、鉄道、農場、大きい駐車場のようなフロンティア防衛場面に、加えられます。事前アラームシステムにより、予期せぬ出来事を即座に発見し、財産を保護することができます。

Key Feature

- ディープラーニングアルゴリズムによる行動分析機能：ラインクロス、侵入、領域出入口
- 火災予防のための温度例外警報
- 火災検知アルゴリズム
- 640×512解像度 17 μ m、VOx UFPA、NETD \leq 35mK (25°C、F# = 1.0)
- 画像処理技術。画像処理技術：ライナー、ヒストグラム、自己適応型サーマルAGCモード、DDE、3D DNR



Specification

サーマルモジュール	
イメージセンサー	酸化バナジウム非冷却焦点面アレイ
解像度	640 × 512
ピクセル間隔	17 μm
応答波長帯域	8 μm ~ 14 μm
NETD (ノイズ等価温度差)	≤ 35 mK (25 °C, F# = 1.0)
焦点距離	100 mm
IFOV	0.17 mrad
視野角	6.23° × 4.98° (H × V)
最小焦点距離	10 m
絞り	F1.0
フォーカスモード	セミオート、マニュアル
デジタルズーム	×2, ×4, ×8
光学モジュール	
イメージセンサー	1/1.8型 プログレッシブスキャン CMOS
解像度	2688 × 1520
最低照度	カラー : 0.0005Lux (F1.5、AGC ON) 、白黒 : 0.0001Lux (F1.5、AGC ON)
シャッタースピード	1.1秒~1/30,000秒
焦点距離	6 to 336 mm
視野角	0.92°×0.52° (H×V) ~48.26°×28.43° (H×V)
絞り範囲	F1.3-F4.0
フォーカスモード	オート、セミオート、マニュアル
WDR	120 dB
光学デフォグ	対応
画像効果	
ピクチャーインピクチャー	光学チャンネルの全画面に熱チャンネルの部分画像を表示
ターゲットカラーリング	ホワイトホット、ブラックホットモードに対応
PTZ	
可動範囲	パン : 360°連続回転、チルト : 90°~+ 40° (オートフリップ)
パンスピード	0.01°/秒~110°/秒まで設定可能
チルトスピード	0.01°/秒~50°/秒まで設定可能
比例ズーム	対応
プリセット	300
パトロールスキャン	8パトロール、1パトロールあたり最大32プリセット
パターンスキャン	4パターンスキャン、1パターン10分以上
パワーオフメモリ	対応
パーク	プリセット/パターンスキャン/パトロールスキャン/オートスキャン/チルトスキャン/ランダムスキャン/フレームスキャン/パノラマスキャン

PTステータス	オン/オフ
スケジュールタスク	プリセット/パターンスキャン/パトロールスキャン/オートスキャン/チルトスキャン/ランダムスキャン/フレームスキャン/パノラマスキャン/ドームリポート/ドームアジャスト/補助出力
イルミネーター	
レーザー距離	最大 800 m
レーザーの強度と角度	自動調整
スマート機能	
VCA (ビデオコンテンツ分析)	4種類のVCAルール (ラインクロス、侵入、領域入口、領域出口)、10シーン、各シーンに8種類のVCAルール
温度測定	3種類の温度測定ルール、シーンとして273種類のプリセット、各シーン21ルール (10ポイント、10エリア、1ライン)
温度範囲	-20 °C ~ 150 °C (-4 °F ~ 302 °F)
温度精度	± 8 °C (14.4 °F)
火災検知	動的火災検知、最大10火災点まで検知可能
ビデオ&オーディオ	
メインストリーム	光学チャンネル： 50 Hz: 25 fps (2688 × 1520, 1920 × 1080, 1280 × 960, 1280 × 720) 60 Hz: 30 fps (2688 × 1520, 1920 × 1080, 1280 × 960, 1280 × 720) サーマルチャンネル： 25 fps (1920 × 1080, 1280 × 960, 1280 × 720, 704 × 576, 640 × 512, 384 × 288)
サブストリーム	光学チャンネル： 50 Hz: 25fps (704 × 576, 352 × 288) 60 Hz: 30 fps (704 × 576, 352 × 288) サーマルチャンネル： 25 fps (704 × 576, 640 × 512, 384 × 288)
ビデオ圧縮	メインストリーム：H.265+/H.265/H.264+/ H.264 サブストリーム：H.265/H.264/MJPEG
オーディオ圧縮	G.711u/G.711a/G.722.1/MP2L2/G.726/PCM
ネットワーク	
プロトコル	IPv4/IPv6, HTTP, HTTPS, 802.1x, Qos, FTP, SMTP, UPnP, SNMP, DNS, DDNS, NTP, RTSP, RTCP, RTP, TCP, UDP, IGMP, ICMP, DHCP, PPPoE
ネットワークストレージ	MicroSD/SDHC/SDXCカード (最大256G) ローカルストレージ、NAS (NFS、SMB/CIFS)、ネットワーク自動補充 (ANR) 機能
API	ISAPI、HIKVISION SDK、サードパーティ管理プラットフォーム、ONVIF (Profile S、Profile G、Profile T)
同時ライブビュー	最大20チャンネル
ユーザー/ホストレベル	最大32ユーザーまで。3つのレベル：管理者、オペレーター、ユーザー
セキュリティ	ユーザー認証 (ID、PW)、MACアドレスバインディング、HTTPS暗号化、IEEE 802.1x (EAP-MD5, EAP-TLS)、アクセス制御、IPアドレスフィルタリング
クライアント	iVMS-4200, Hik-Connect
ウェブブラウザ	ライブビュー (プラグイン可) : Internet Explorer 11 ライブビュー (プラグイン不要) : Chrome 57.0 +, Firefox 52.0 + ローカルサービス: Chrome 57.0+, Firefox 52.0 +

インターフェース

アラーム入力	7チャンネル入力 (DC0~5V)
アラーム出力	2chリレー出力、アラーム応答動作設定可能
アラーム動作	プリセット/パトロールスキャン/パターンズキャン/SDカード記録/リレー出力/スマートキャプチャ/FTPアップロード/Eメール連動
オーディオ入力	1、3.5mmマイクイン/ラインインインターフェース ライン入力：2~2.4 V [p-p], 出力インピーダンス：1 KΩ ± 10
オーディオ出力	リニアレベル、インピーダンス：600Ω
通信インターフェース	1, RJ45 10M/100M 自己適応型イーサネットインターフェイス 1, RS-485 インターフェース
アナログビデオ出力	1.0 V [p-p]/75 Ω、サーマルチャンネル用BNC

一般

メニュー言語	32言語 英語、ロシア語、エストニア語、ブルガリア語、ハンガリー語、ギリシャ語、ドイツ語、イタリア語、チェコ語、スロバキア語、フランス語、ポーランド語、オランダ語、ポルトガル語、スペイン語、ルーマニア語、デンマーク語、スウェーデン語、ノルウェー語、フィンランド語、クロアチア語、スロベニア語、セルビア語、韓国語、繁体字中国語、タイ語、ベトナム語、日本語、ラトビア語、リトアニア語、ポルトガル語 (ブラジル)、など
電源	AC24V±20%、DC36V±20%、DC48 V ± 15% 2芯端子台
消費電力	AC24V±20%、DC36V±20%、DC48V±15%、5A、最大120W
動作温度/湿度	-40 °C ~ 65 °C (-40 °F ~ 149 °F) 95%以下
ワイパー	対応
保護	IP66規格 TVS 6000V 雷保護、サージ保護、電圧過渡保護
寸法	486.1 mm × 337.6 mm × 450.3 mm(19.14 " × 13.29" × 17.73 ")
重量	約 20kg (44.092 lb)

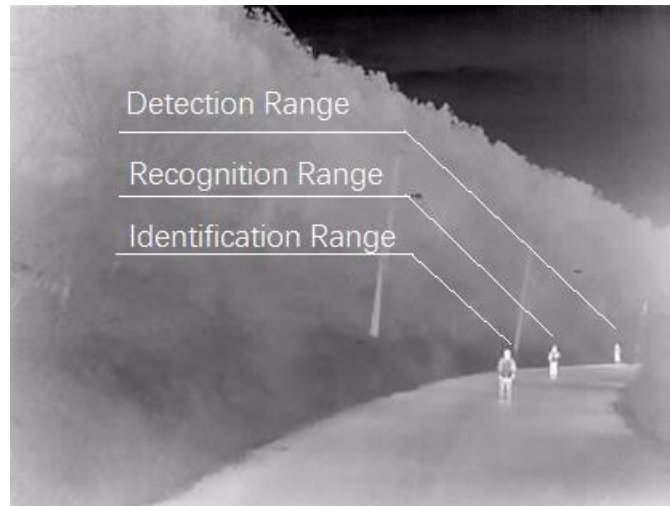
DRI範囲表

* 表は参考値であり、環境により性能が異なる場合があります。

* 最適な人体検知・認識・識別距離は、ジョンソン基準に基づいて計算されています。検出距離。対象物を背景から識別するためには、対象物が1.5画素以上覆われている必要があります。

認識範囲：対象物（動物、人、車両など）を分類するためには、対象物が6画素以上覆われている必要があります。

識別範囲：対象物を識別し、その詳細を説明するために、対象物が12画素以上で覆われている必要があります。



検出範囲 (車両： 1.4 x 4.0 m)	検出範囲 (人間： 1.8 x 0.5 m)	認識範囲 (車両： 1.4 x 4.0 m)	認識範囲 (人間： 1.8 x 0.5 m)	識別範囲 (車両： 1.4 x 4.0 m)	識別範囲 (人間： 1.8 x 0.5 m)
9020 m	2941 m	2255 m	735 m	1127 m	368 m

スマート機能表

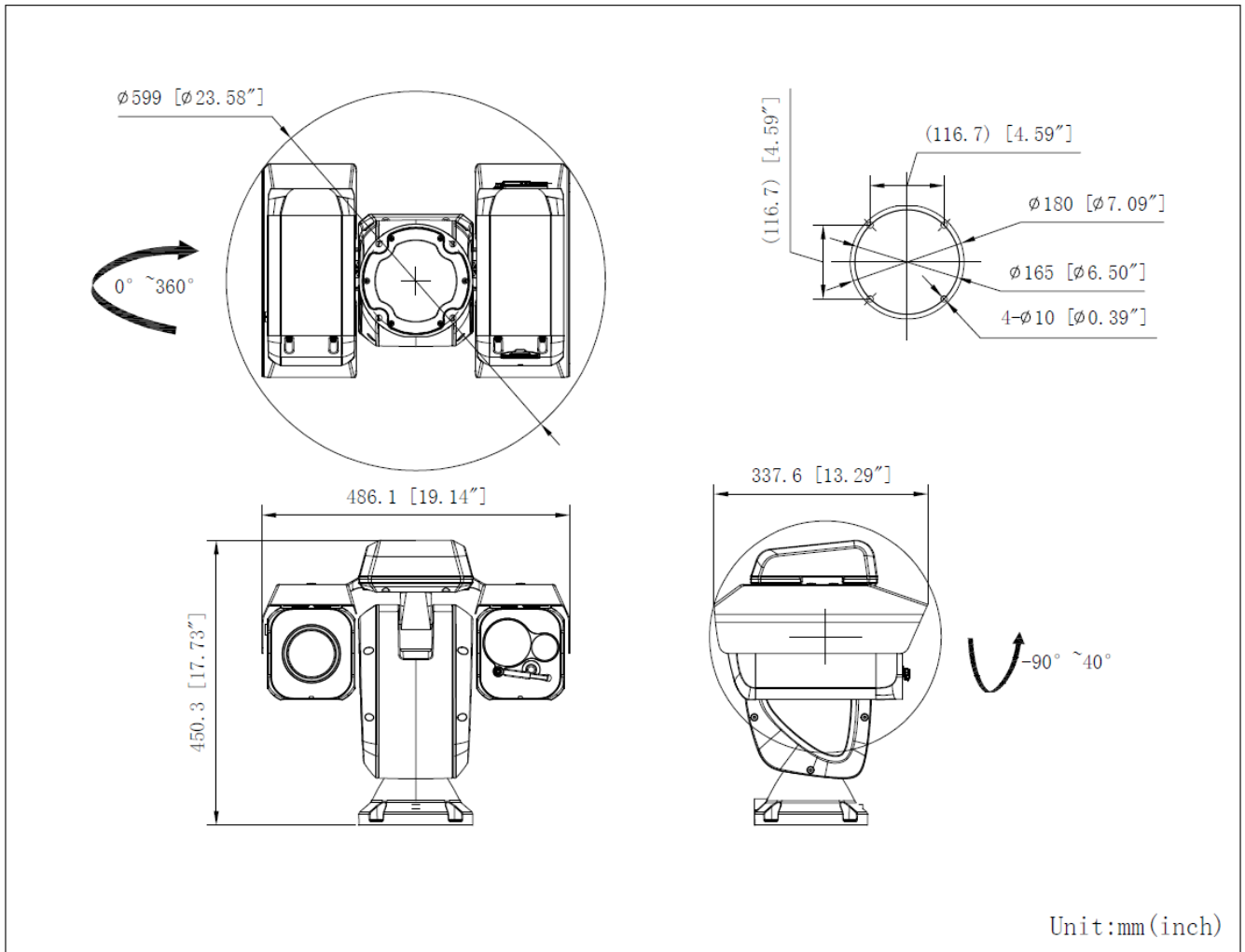
* 表は参考値であり、性能は使用環境により異なる可能性があります。

VCA範囲 (車両： 1.4 x 4.0 m)	VCA範囲 (人間： 1.8 x 0.5 m)	温度測定 (対象：2x2m)	温度測定 (対象：1x1m)	火災検知 (対象：2x2m)	火災検知 (対象：1x1m)
2059 m	735 m	2340 m	1180 m	5880 m	2940 m

対応機種

DS-2TD6267-100C4L/W

寸法



コンプライアンスに関する注意事項：サーマルシリーズ製品は、米国、欧州連合、英国、その他のワッセナー・アレンジメント加盟国を含むがこれに限定されない様々な国または地域において輸出規制の対象となる可能性があります。サーマルシリーズ製品を異なる国間で譲渡、輸出、再輸出する場合、必要な輸出許可については、専門の法律家、コンプライアンス専門家、または現地政府当局に相談してください。

Distributed by

**HIKVISION®****Headquarters**

No.555 Qianmo Road, Binjiang District,
Hangzhou 310051, China
T +86-571-8807-5998
overseasbusiness@hikvision.com

Hikvision USA
T +1-909-895-0400
sales.usa@hikvision.com

Hikvision Australia
T +61-2-8599-4233
salesau@hikvision.com

Hikvision India
T +91-22-28469900
sales@pramahikvision.com

Hikvision Canada
T +1-866-200-6690
sales.canada@hikvision.com

Hikvision Thailand
T +662-275-9949
sales.thailand@hikvision.com

Hikvision Europe
T +31-23-5542770
sales.eu@hikvision.com

Hikvision Italy
T +39-0438-6902
info.it@hikvision.com

Hikvision Brazil
T +55 11 3318-0050
Latam.support@hikvision.com

Hikvision Turkey
T +90 (216)521 7070- 7074
sales.tr@hikvision.com

Hikvision Malaysia
T +601-7652-2413
sales.my@hikvision.com

Hikvision UK & Ireland
T +01628-902140
sales.uk@hikvision.com

Hikvision South Africa
Tel: +27 (10) 0351172
sale.africa@hikvision.com

Hikvision France
T +33(0)1-85-330-450
info.fr@hikvision.com

Hikvision Kazakhstan
T +7-727-9730667
nikia.panfilov@hikvision.ru

Hikvision Vietnam
T +84-974270888
sales.vt@hikvision.com

Hikvision UAE
T +971-4-4432090
salesme@hikvision.com

Hikvision Singapore
T +65-6684-4718
sg@hikvision.com

Hikvision Spain
T +34-91-737-16-55
info.es@hikvision.com

Hikvision Tashkent
T +99-87-1238-9438
uzb@hikvision.ru

Hikvision Hong Kong
T +852-2151-1761
info.hk@hikvision.com

Hikvision Russia
T +7-495-669-67-99
saleru@hikvision.com

Hikvision Korea
T +82-(0)31-731-8817
sales.korea@hikvision.com

Hikvision Poland
T +48-22-460-01-50
info.pl@hikvision.com

Hikvision Indonesia
T +62-21-2933759
Sales.Indonesia@hikvision.com

Hikvision Colombia
sales.colombia@hikvision.com