

## DS-2TD8167-150ZC4F/W

サーマル&光学 バイスpekトラム ネットワークステーブル PTZ



理性的な行動の分析のアルゴリズムを支える作り付け GPU が装備されている Hikvision DS-2TD8167-150ZC4F/W は高精度な VCA の検出および実時間警報を実現できます。それはボーダー監視、空港、鉄道、農場、大きい駐車場および他の重大な下部組織に加えられます。事前アラームシステムにより、予期せぬ出来事を即座に発見し、財産を保護することができます。

### Key Feature

- ディープラーニングアルゴリズムに基づく行動分析機能：ライン越え、侵入、領域出入口
- 火災予防のための温度例外警報
- 火災検知アルゴリズム、煙検知アルゴリズム
- 640×512（出力画像の解像度は1920×1080）解像度17 $\mu$ m、VOx UFPA、NETD  $\leq$ 35mK（25 $^{\circ}$ C, F# = 1.0）
- 画像処理技術 ライナー、ヒストグラム、自己適応型サーマルAGCモード、DDE、3D DNR
- 10年保証の高品質検出器
- スマートトラッキング パノラマトラッキング、イベントトラッキング、マルチシーンパトライトラッキング
- スマートトラッキング連動：サーマルビューとオプティカルビュー
- サーマルチャンネルはEIS、インテリジェント機能との競合をサポート



## ・ Specification

サーマルモジュール	
イメージセンサー	酸化バナジウム非冷却焦点面アレイ
解像度	640×512 (出力映像の解像度は1920×1080)
画素間隔	17 μm
応答波長帯域	8 μm～14 μm
NETD	≤ 35 mK (@25°C, F# = 1.0)
焦点距離	30～150mm
フォーカスモード	セミオート&マニュアル
IFOV	0.57～0.11mrad
絞り	F0.8～F1.2
視野角	20.56° × 16.51° (H × V) to 4.15° × 3.32° (H × V)
最小焦点距離	3 m
デジタルズーム	×2, ×4, ×8
光学モジュール	
イメージセンサー	1/1.8型 プログレッシブスキャン CMOS
解像度	2688 × 1520, 4 MP
最低照度	カラー : 0.0005Lux (F1.5、AGC ON) 、白黒 : 0.0001Lux (F1.5、AGC ON)
視野角	60° × 35.8° (H × V) ～ 1.2° × 0.7° (H × V)
焦点距離	6.7-330 mm, 49x
絞り (範囲)	F1.5 ～ F5.3
フォーカスモード	セミオート/マニュアル
シャッタースピード	1秒～1/30,000秒
WDR	120 dB
デジタルズーム	×2, ×4, ×8, ×16
光学デフォグ	対応
画像効果	
Picture in Picture	光学チャンネルの全画面に熱チャンネルの部分画像を表示
Target Coloration	ホワイトホット、ブラックホットモードに対応
PTZ	
可動範囲	パン : 360°連続回転、チルト : 45°～+ 45° (オートフリップ)
パンスピード	0.01°/秒～40°/秒まで設定可能、プリセット速度 : 240°/秒
チルトスピード	0.01°/秒～20°/秒まで設定可能、プリセット速度 : 200°/秒
比例ズーム	対応
プリセット	合計300個、273個が設定可能
パトロールスキャン	8、1パトロールあたり最大32プリセット
パターンスキャン	4 ; 1パターンあたり10分以上
パワーオフメモリ	対応
パーク	プリセット/パターンスキャン/パトロールスキャン/オートスキャン/チルトスキャン/ランダムスキャン/フレームスキャン/パノラマスキャン
PTステータス	オン/オフ
スケジュールタスク	プリセット/パターンスキャン/パトロールスキャン/オートスキャン/チルトスキャン/ランダムスキャン/フレームスキャン/パノラマスキャン/ドゥームリポート/ドゥームアジャスト/補助出力

スマート機能	
VCA	4種類のVCAルール（ラインクロス、侵入、領域入口、領域出口）、最大10シーン、各シーンに8種類のVCAルールをサポート
温度測定	3種類の温度測定ルールをサポート、シーンとして273のプリセット、各シーンの21ルール（10ポイント、10エリア、1ライン）
温度範囲	-20°C~150°C（-4°F~302°F）
温度精度	± 8°C（± 14.4°F）
火災検知	動的火災点検出、最大10火災点検出可能
ビデオ・オーディオ	
メインストリーム	光学チャンネル： 50 Hz:25 fps (2688 × 1520, 1920 × 1080, 1280 × 960, 1280 × 720) 60 Hz: 30 fps (2688 × 1520, 1920 × 1080, 1280 × 960, 1280 × 720) サーマルチャンネル： 50 fps (1920 × 1080, 1280 × 960, 1280 × 720, 704 × 576, 640 × 480, 384 × 288)
サブストリーム	光学チャンネル： 50 Hz:25 fps (704 × 576, 352 × 288) 60 Hz: 30 fps (704 × 576, 352 × 288) サーマルチャンネル： 50 fps (704 × 576, 640 × 480, 384 × 288)
ビデオ圧縮	メインストリーム： H.265+/H.264+/ H.264 サブストリーム： H.265/H.264/MJPEG
オーディオ圧縮	G.711u/G.711a/G.722.1/MP2L2/G.726/PCM
ネットワーク	
プロトコル	IPv4/IPv6, HTTP, HTTPS, 802.1x, Qos, FTP, SMTP, UPnP, SNMP, DNS, DDNS, NTP, RTSP, RTCP, RTP, TCP, UDP, IGMP, ICMP, DHCP, PPPoE
ネットワークストレージ	MicroSD/SDHC/SDXCカード（最大256G）ローカルストレージ、NAS（NFS、SMB/CIFS）、ネットワーク自動補充（ANR）機能
API	ISAPI、HIKVISION SDK、サードパーティ管理プラットフォーム、ONVIF（Profile S、Profile G、Profile T）
同時ライブビュー	最大20チャンネル
ユーザー/ホストレベル	最大32ユーザー、3レベル：管理者、オペレーター、ユーザー
セキュリティ	ユーザー認証（ID・パスワード）、MACアドレスバインディング、HTTPS暗号化、IEEE 802.1xアクセスコントロール、IPアドレスフィルタリング
クライアント	iVMS-4200, Hik-Connect
ウェブブラウザ	ライブビュー（プラグイン可）： Internet Explorer 11 ライブビュー（プラグイン不要）： Chrome 57.0 +, Firefox 52.0 + ローカルサービス： Chrome 57.0 +, Firefox 52.0 +
インターフェース	
アラーム入力	7チャンネル入力（DC0~5V）
アラーム出力	2chリレー出力、アラーム応答動作設定可能
アラーム動作	プリセット/パトロールスキャン/パターンスキャン/SDカード記録/リレー出力/スマートキャプチャ/FTPアップロード/Eメール連動
オーディオ入力	1、3.5mmマイクイン/ラインインインターフェース ライン入力：2~2.4 V [p-p], 出力インピーダンス：1 KΩ ± 10
オーディオ出力	リニアレベル、インピーダンス：600Ω

通信インターフェース	1, RJ45 10 M/100 M 自己適応型イーサネットインターフェイス 1, RS-485インターフェイス
アナログビデオ出力	1.0 V [p-p]/75 Ω, サーマルチャンネル用BNC
<b>一般</b>	
ウェブクライアント言語	32言語 英語、ロシア語、エストニア語、ブルガリア語、ハンガリー語、ギリシャ語、ドイツ語、イタリア語、チェコ語、スロバキア語、フランス語、ポーランド語、オランダ語、ポルトガル語、スペイン語、ルーマニア語、デンマーク語、スウェーデン語、ノルウェー語、フィンランド語、クロアチア語、スロベニア語、セルビア語、韓国語、繁体字中国語、タイ語、ベトナム語、日本語、ラトビア語、リトアニア語、ポルトガル語（ブラジル）、など
電源	DC48V±20%、2芯端子台
消費電力	DC48V、5A、最大220W
動作温度・湿度	40°C~65°C、湿度：95%以下
ワイパー	対応
保護レベル	IP66準拠 TVS 6000V雷防護、サージ防護、電圧過渡防護
寸法	649.2 mm × 438 mm × 668.3 mm (25.6" × 17.2" × 26.3")
重量	約 60 kg (132.3 lb)

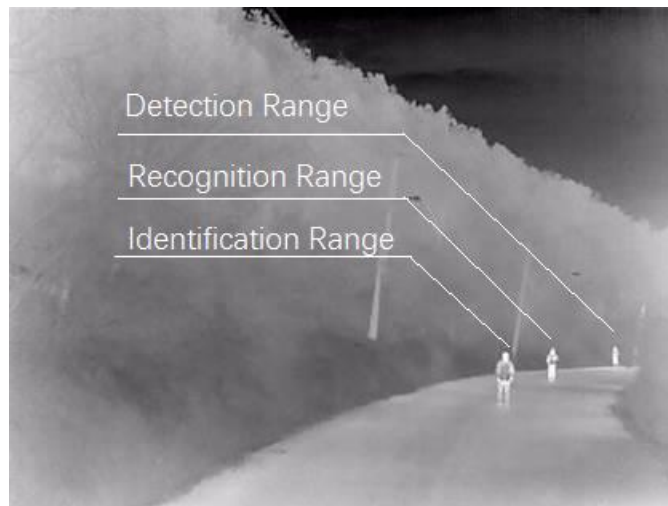
## DRI範囲表

\* 表は参考値であり、環境により性能が異なる場合があります。

\* 最適な人体検知・認識・識別距離は、ジョンソン基準に基づいて算出されています。検出距離。対象物を背景から識別するためには、対象物が1.5画素以上覆われている必要があります。

認識範囲：対象物（動物、人、車両など）を分類するためには、対象物が6画素以上覆われている必要があります。

識別範囲：対象物を識別し、その詳細を説明するために、対象物が12画素以上で覆われている必要があります。



検出範囲 (車両： 1.4 × 4.0 m)	検出範囲 (人間： 1.8 × 0.5 m)	認識範囲 (車両： 1.4 × 4.0 m)	認識範囲 (人間： 1.8 × 0.5 m)	識別範囲 (車両： 1.4 × 4.0 m)	識別範囲 (人間： 1.8 × 0.5 m)
17137 m	5588 m	4284 m	1397 m	2142 m	699 m

## スマート機能表

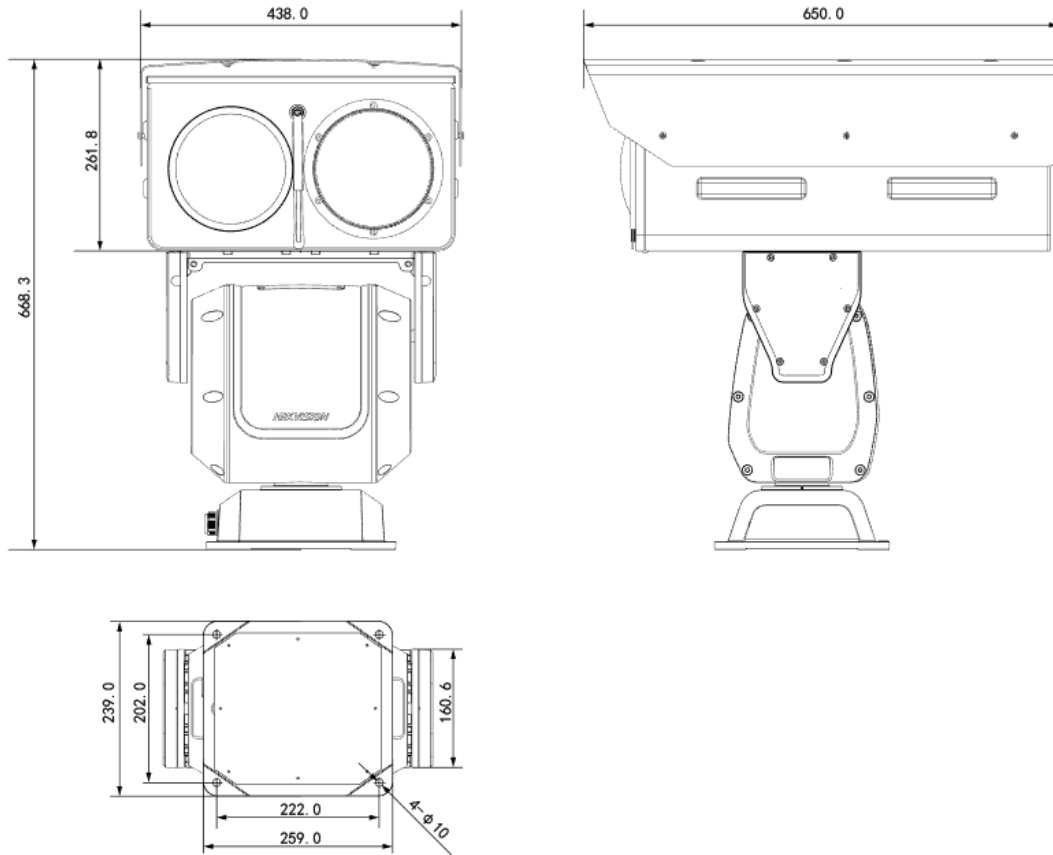
\* 表は参考値であり、性能は使用環境により異なる可能性があります。

VCA範囲 (車両： 1.4 × 4.0 m)	VCA範囲 (人間： 1.8 × 0.5 m)	温度測定 (対象：2×2m)	温度測定 (対象：1×1m)	火災検知 (対象：2×2m)	火災検知 (対象：1×1m)
3150 m	1050 m	4446 m	2242 m	11172 m	5586 m

## 対応機種

DS-2TD8167-150ZC4F/W

寸法



Unit: mm

コンプライアンスに関する注意事項：サーマルシリーズ製品は、米国、欧州連合、英国、その他のワッセナー・アレンジメント加盟国を含むがこれに限定されない様々な国や地域で輸出規制の対象となる可能性があります。サーマルシリーズ製品を異なる国間で譲渡、輸出、再輸出する場合、必要な輸出許可については、専門の法律家、コンプライアンス専門家、または現地政府当局にご相談ください。

Distributed by

**HIKVISION®****Headquarters**

No.555 Qianmo Road, Binjiang District,  
Hangzhou 310051, China  
T +86-571-8807-5998  
overseasbusiness@hikvision.com

**Hikvision USA**  
T +1-909-895-0400  
sales.usa@hikvision.com

**Hikvision Australia**  
T +61-2-8599-4233  
salesau@hikvision.com

**Hikvision India**  
T +91-22-28469900  
sales@pramahikvision.com

**Hikvision Canada**  
T +1-866-200-6690  
sales.canada@hikvision.com

**Hikvision Thailand**  
T +662-275-9949  
sales.thailand@hikvision.com

**Hikvision Europe**  
T +31-23-5542770  
sales.eu@hikvision.com

**Hikvision Italy**  
T +39-0438-6902  
info.it@hikvision.com

**Hikvision Brazil**  
T +55 11 3318-0050  
Latam.support@hikvision.com

**Hikvision Turkey**  
T +90 (216)521 7070- 7074  
sales.tr@hikvision.com

**Hikvision Malaysia**  
T +601-7652-2413  
sales.my@hikvision.com

**Hikvision UK & Ireland**  
T +01628-902140  
sales.uk@hikvision.com

**Hikvision South Africa**  
Tel: +27 (10) 0351172  
sale.africa@hikvision.com

**Hikvision France**  
T +33(0)1-85-330-450  
info.fr@hikvision.com

**Hikvision Kazakhstan**  
T +7-727-9730667  
nikia.panfilov@hikvision.ru

**Hikvision Vietnam**  
T +84-974270888  
sales.vt@hikvision.com

**Hikvision UAE**  
T +971-4-4432090  
salesme@hikvision.com

**Hikvision Singapore**  
T +65-6684-4718  
sg@hikvision.com

**Hikvision Spain**  
T +34-91-737-16-55  
info.es@hikvision.com

**Hikvision Tashkent**  
T +99-87-1238-9438  
uzb@hikvision.ru

**Hikvision Hong Kong**  
T +852-2151-1761  
info.hk@hikvision.com

**Hikvision Russia**  
T +7-495-669-67-99  
saleru@hikvision.com

**Hikvision Korea**  
T +82-(0)31-731-8817  
sales.korea@hikvision.com

**Hikvision Poland**  
T +48-22-460-01-50  
info.pl@hikvision.com

**Hikvision Indonesia**  
T +62-21-2933759  
Sales.Indonesia@hikvision.com

**Hikvision Colombia**  
sales.colombia@hikvision.com