

DS-2TD8167-230ZG2F/WY

耐腐食性 サーマル・光学バイスペクトル ネットワーク PTZ

DeepinView^{series}



Hikvision DS-2TD8167-230ZG2F/WY は港、ドック、島、アクアファームなどのシーンで境界防衛や火災予防の目的で適用されます。コーティング技術は、耐腐食環境での使用要件を満たすことができます。

Key Feature

- 深層学習アルゴリズムによる行動分析機能：線越え、侵入、領域出入口
- 火災予防のための温度異常警報
- 火災検知アルゴリズム
- 640 × 512 分解能 17 μ m, VOx UFPA, NETD \leq 35 mK (25 $^{\circ}$ C, F# = 1.1)
- 画像処理技術：ライナー、ヒストグラム、自己適応型サーマルAGCモード、DDE、3D DNR
- NEMA-4X規格



Specification

サーマルモジュール	
イメージセンサー	酸化バナジウム非冷却焦点面アレイ
解像度	640 × 512
画素間隔	17 μm
応答波長帯域	8 μm ~ 14 μm
NETD (ノイズ等価温度差)	≤ 35 mK (25 °C, F# = 1.1)
焦点距離	23 ~ 230 mm
IFOV	0.74 ~ 0.07 mrad
視野角	26.61° × 21.43° (H × V) ~ 2.83° × 2.27° (H × V)
最短撮影距離	2 m
絞り	F0.9 ~ F1.5
フォーカスモード	セミオート、マニュアル
デジタルズーム	×2, ×4, ×8
光学モジュール	
イメージセンサー	1/1.8型 プログレッシブスキャン CMOS
解像度	1920 × 1080
最低照度	カラー : 0.005ルクス (F3.5、AGC ON) 、白黒 : 0.0005ルクス (F3.5、AGC ON)
シャッタースピード	1秒~1/30,000秒
焦点距離	16.7~1000mm
視野角	ワイド : 24.33° × 13.83°; テレ : 0.41° × 0.23°
絞り範囲	F3.5 ~ F8.8
WDR	120 dB
光学デフォグ	対応
画像効果	
ピクチャー・イン・ピクチャー	光学チャンネルの全画面にサーマルチャンネルの部分画像を表示する。
ターゲットカラーリング	ホワイトホット、ブラックホットモードに対応。
PTZ	
可動範囲	パン : 360°連続回転、チルト : -45°~+45° (オートフリップ)
パンスピード	0.01°/秒~40°/秒まで設定可能
チルトスピード	0.01°/秒~20°/秒まで設定可能
プロポーションナルズーム	対応
プリセット	300
パトロールスキャン	8、1パトロールあたり最大32プリセット
パターンスキャン	4 ; 1パターンあたり10分以上
パワーオフメモリ	対応
パーク	プリセット/パターンスキャン/パトロールスキャン/オートスキャン/ チルトスキャン/ランダムスキャン/フレームスキャン/パノラマスキャン
PTステータス	オン/オフ

スケジュールされたタスク	プリセット/パターンスキャン/パトロールスキャン/オートスキャン/チルトスキャン/ランダムスキャン/フレームスキャン/パノラマスキャン/ドーム再起動/ドーム調整/補助出力
スマート機能	
VCA (ビデオコンテンツ解析)	4種類のVCAルール (ラインクロス、侵入、領域入口、領域出口)、10シーン、各シーンに8種類のVCAルール
温度測定	3種類の温度測定ルール、シーンとして273種類のプリセット、各シーン21ルール (10ポイント、10エリア、1ライン)
温度範囲	-20 °C ~ 150 °C (-4 °F ~ 302 °F)
温度精度	± 8 °C (14.4 °F)
火災検知	動的火災検知、最大10火災点まで検知可能。
ビデオ&オーディオ	
メインストリーム	光学チャンネル 50 Hz:25 fps (1920 × 1080, 1280 × 960, 1280 × 720) 60 Hz: 30 fps (1920 × 1080, 1280 × 960, 1280 × 720) サーマルチャンネル 25 fps (1920 × 1080, 1280 × 960, 1280 × 720, 704 × 576, 640 × 480, 384 × 288)
サブストリーム	光学チャンネル 50 Hz:25 fps (704 × 576, 352 × 288) 60 Hz: 30 fps (704 × 576, 352 × 288) サーマルチャンネル 25 fps (704 × 576, 640 × 480, 384 × 288)
ビデオ圧縮	メインストリーム : H.265+/H.265/H.264+/ H.264 サブストリーム : H.265/H.264/MJPEG
オーディオ圧縮	G.711u/G.711a/G.722.1/MP2L2/G.726/PCM
ネットワーク	
プロトコル	IPv4/IPv6, HTTP, HTTPS, 802.1x, Qos, FTP, SMTP, UPnP, SNMP, DNS, DDNS, NTP, RTSP, RTCP, RTP, TCP, UDP, IGMP, ICMP, DHCP, PPPoE
ネットワークストレージ	MicroSD/SDHC/SDXCカード (最大256G) ローカルストレージ、NAS (NFS、SMB/CIFS)、ネットワーク自動補充 (ANR) 機能
API	ISAPI、HIKVISION SDK、サードパーティ管理プラットフォーム、オープンネットワークビデオインターフェイス
同時ライブビュー	最大20チャンネル
ユーザー/ホストレベル	最大32ユーザーまで対応、3つのレベル : 管理者、オペレーター、ユーザー
セキュリティ	ユーザー認証 (ID、PW)、MACアドレスバインディング、HTTPS暗号化、IEEE 802.1x (EAP-MD5, EAP-TLS)、アクセス制御、IPアドレスフィルタリング
クライアント	iVMS-4200, Hik-Connect
ウェブブラウザ	ライブビュー (プラグイン可) : Internet Explorer 11 ライブビュー (プラグインフリー) : Chrome 57.0 +, Firefox 52.0 + ローカルサービス : Chrome 57.0+, Firefox 52.0 +
インターフェース	
アラーム入力	7チャンネル入力 (DC0~5V)
アラーム出力	2chリレー出力、アラーム応答動作設定可能

アラーム動作	プリセット/パトロールスキャン/パターンスキャン/SDカード記録/リレー出力/スマートキャプチャ/FTPアップロード/Eメール連動
オーディオ入力	1、3.5mmマイク入力/ライン入力インターフェイス。 ライン入力：2～2.4 V [p-p], 出力インピーダンス：1 K Ω \pm 10
オーディオ出力	リニアレベル、インピーダンス：600 Ω
通信インターフェース	1、RJ45 10M/100M 自己適応型イーサネットインターフェイス 1, RS-485 インターフェース
アナログビデオ出力	1.0 V [p-p]/75 Ω 、サーマルチャンネル用BNC
一般	
メニュー言語	32言語 英語、ロシア語、エストニア語、ブルガリア語、ハンガリー語、ギリシャ語、ドイツ語、イタリア語、チェコ語、スロバキア語、フランス語、ポーランド語、オランダ語、ポルトガル語、スペイン語、ルーマニア語、デンマーク語、スウェーデン語、ノルウェー語、フィンランド語、クロアチア語、スロベニア語、セルビア語、韓国語、中国語繁体字、タイ語、ベトナム語、日本語、ラトビア語、リトアニア語、ブラジル語、（ポルトガル）
電源	DC48V \pm 20%、2芯端子台
消費電力	DC48V、5A、最大220W
動作温度・湿度	-40 $^{\circ}$ C \sim 65 $^{\circ}$ C (-40 $^{\circ}$ F \sim 149 $^{\circ}$ F) 95%以下
ワイパー	対応
保護レベル	IP67規格 TVS 6000V 雷保護、サージ保護、電圧過渡保護
寸法	649.2 mm \times 438 mm \times 668.3 mm (25.6 " \times 17.2 " \times 26.3 ")
重量	約 60kg (132.3 lb)

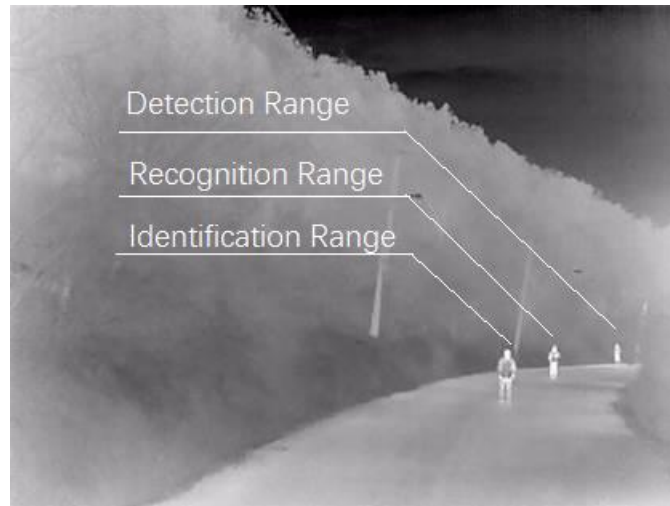
DRI範囲表

* 表は参考値であり、性能は環境により異なる場合があります。

* 最適な人体検知・認識・識別距離は、ジョンソン基準に基づいて算出されています。検出距離：対象物を背景から識別するためには、対象物が1.5画素以上覆われている必要があります。

認識範囲：対象物（動物、人、車両など）を分類するためには、対象物が6画素以上覆われている必要があります。

識別範囲：対象物を識別し、その詳細を説明するために、対象物が12画素以上で覆われている必要があります。



検出範囲 (車両：1.4×4.0m)	検出範囲 (人間：1.8×0.5m)	認識範囲 (車両：1.4×4.0m)	認識範囲 (人間：1.8×0.5m)	識別範囲 (人間：1.8×0.5m)	識別範囲 (人間：1.8×0.5m)
20745 m	6765 m	5186 m	1691 m	2593 m	846 m

スマート機能表

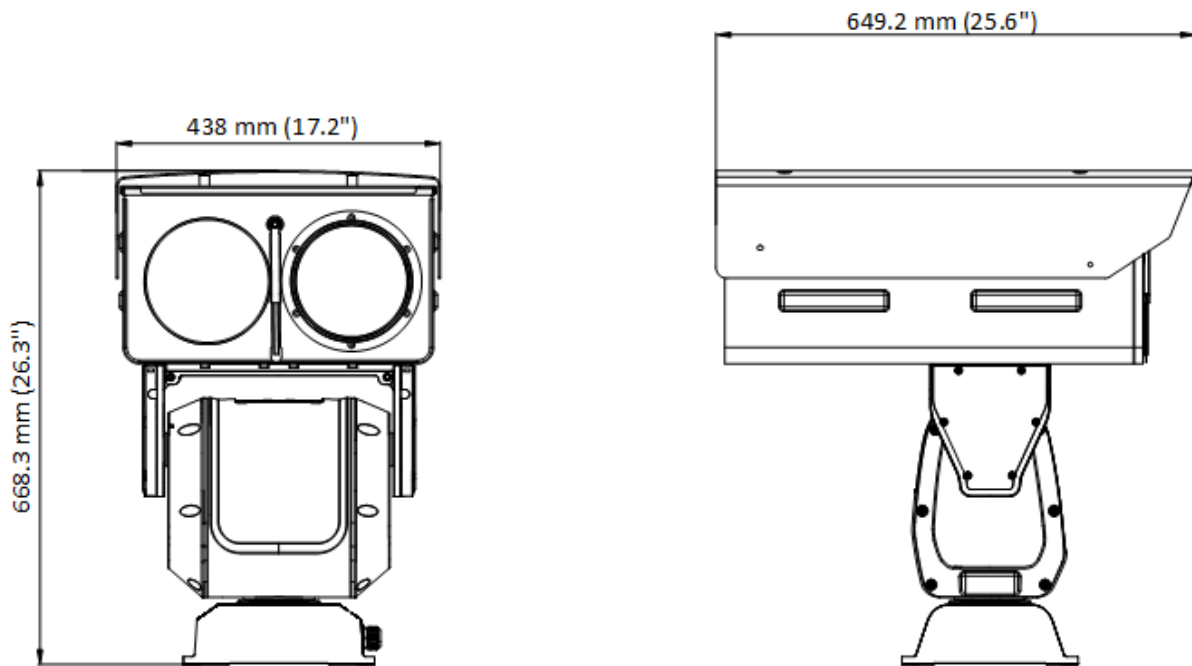
* 表はあくまで参考値であり、性能は使用環境により異なる場合があります。

VCA範囲 (車両：1.4×4.0m)	VCA範囲 (人間：1.8×0.5m)	温度測定 (対象：2×2m)	温度測定 (対象：1×1m)	火災検知 (対象：2×2m)	火災検知 (対象：1×1m)
4735 m	1691 m	5382 m	2714 m	13524 m	6762 m

対応機種

DS-2TD8167-230ZG2F/WY

寸法



本製品は、米国、欧州連合、英国およびワッセナー・アレンジメント加盟国など、さまざまな国や地域で輸出規制の対象となる可能性があります。サーマルシリーズ製品を異なる国間で譲渡、輸出、再輸出する場合、必要な輸出許可については、専門の法律家、コンプライアンス専門家、または現地政府当局にご相談ください。

Distributed by

**HIKVISION®****Headquarters**

No.555 Qianmo Road, Binjiang District,
Hangzhou 310051, China
T +86-571-8807-5998
overseasbusiness@hikvision.com

Hikvision USA
T +1-909-895-0400
sales.usa@hikvision.com

Hikvision Australia
T +61-2-8599-4233
salesau@hikvision.com

Hikvision India
T +91-22-28469900
sales@pramahikvision.com

Hikvision Canada
T +1-866-200-6690
sales.canada@hikvision.com

Hikvision Thailand
T +662-275-9949
sales.thailand@hikvision.com

Hikvision Europe
T +31-23-5542770
sales.eu@hikvision.com

Hikvision Italy
T +39-0438-6902
info.it@hikvision.com

Hikvision Brazil
T +55 11 3318-0050
Latam.support@hikvision.com

Hikvision Turkey
T +90 (216)521 7070- 7074
sales.tr@hikvision.com

Hikvision Malaysia
T +601-7652-2413
sales.my@hikvision.com

Hikvision UK & Ireland
T +01628-902140
sales.uk@hikvision.com

Hikvision South Africa
Tel: +27 (10) 0351172
sale.africa@hikvision.com

Hikvision France
T +33(0)1-85-330-450
info.fr@hikvision.com

Hikvision Kazakhstan
T +7-727-9730667
nikia.panfilov@hikvision.ru

Hikvision Vietnam
T +84-974270888
sales.vt@hikvision.com

Hikvision UAE
T +971-4-4432090
salesme@hikvision.com

Hikvision Singapore
T +65-6684-4718
sg@hikvision.com

Hikvision Spain
T +34-91-737-16-55
info.es@hikvision.com

Hikvision Tashkent
T +99-87-1238-9438
uzb@hikvision.ru

Hikvision Hong Kong
T +852-2151-1761
info.hk@hikvision.com

Hikvision Russia
T +7-495-669-67-99
saleru@hikvision.com

Hikvision Korea
T +82-(0)31-731-8817
sales.korea@hikvision.com

Hikvision Poland
T +48-22-460-01-50
info.pl@hikvision.com

Hikvision Indonesia
T +62-21-2933759
Sales.Indonesia@hikvision.com

Hikvision Colombia
sales.colombia@hikvision.com