

DS-TCG406-E

4 MP インテリジェント エントランス ANPR カメラ



- 1/1.8 "プログレッシブスキャンCMOS。
- 最大解像度2688×1520、リアルタイムビデオ
- 4個の高性能LED内蔵（ホワイトライトとIR）
- 2.8～12mm/8～32mm電動バリフォーカルレンズ
- 車両バリアゲート制御用リレー出力対応
- アクセスコントロールシステムと接続可能なWiegand対応
- ループトリガー、レーダトリガー、ビデオトリガーLPRに対応。
- マルチフレームLPRに対応し、LPRレートを向上
- 汚れたナンバープレート認識に対応
- 車両通過検知アルゴリズムを搭載し、連続車両通過時のバリアゲート常開モードの自動切り替えを実現し、通過効率を向上
- 車種、車体色、車体ブランド認識に対応。
- シールド、ライト、TFカードスロット（最大1TB）を内蔵
- 最大100,000のブロックリストと許可リスト
- ホワイトリスト モードでのバリアゲートのオフライン制御をサポート
- ポールマウント、ウォールマウント、ペンダントマウント、ユニバーサルジョイントなど、さまざまな設置方法に対応。隠し配線ボックスを装備。
- 出入口専用の露光アルゴリズムを採用し、前方/後方の光や前後のナンバープレートが一致しないシーンに対応し、LPRの精度を向上

■ Specification

カメラ	
最大解像度	2688 × 1520
イメージセンサー	1/1.8 "プログレッシブスキャンCMOS
最低照度	カラー : 0.0005 Lux @ (F1.2、AGC ON) 白黒 : 0.0001 Lux @ (F1.2、AGC ON) IR使用時0 Lux
シャッタースピード	1/30秒~1/100,000秒
デイナイト切替	対応
IRカットフィルター	IRカットフィルター ゴースト現象を抑えるブルーガラスモジュール
レンズ	
レンズタイプ	2.8 mm ~ 12 mm 8 mm ~ 32 mm
絞り	2.8 mm~12 mm : F1.2~F2.5 8 mm~32 mm : F1.7~F1.73
FoV	2.8 mm~12 mm 水平FOV : 114.5°~41.8°、垂直FOV : 59.3°~23.6°、対角FOV : 141.1°~48° 8mm~32mm 水平FOV : 42.5°~15.1°、垂直FOV : 23.3°~8.64°、対角FOV : 49.6°~17.3°
フォーカス	自動
補助ライト	
補助光タイプ	IRライト、暖かい白色光
補助光範囲	ビデオ 2.8 mm~12 mm : 25 m 8 mm~32 mm : 50 m 車両ナンバープレート 2.8mm~12mm : 10m 8 mm~32 mm : 20 m
スマートサブプリメントライト	IRライト、暖かい白色光
IR波長	暖かい白色光3000 K、赤外光850 nm
DORI	
DORI	Wide: 2.8 mm to 12 mm: D: 61 m, O: 24.3 m, R: 12 m, l: 6 m 8 mm to 32 mm: 150.3 m, O: 59.7 m, R: 30.1 m, l: 15 m Tele: 2.8 mm to 12 mm: D: 152 m, O: 60 m, R: 30 m, l: 15 m 8 mm to 32 mm: D: 400 m, O: 158.7 m, R: 80 m, l: 40 m
イメージ	
WDR	140 dB
メインストリーム	50 Hz: 25 fps (2688 × 1520, 1920 × 1080, 1280 × 720) 60 Hz: 30 fps (2688 × 1520, 1920 × 1080, 1280 × 720)
サブストリーム	50 Hz: 25 fps (1920 × 1080, 1280 × 720, 704 × 576, 640 × 480) 60 Hz: 30 fps (1920 × 1080, 1280 × 720, 704 × 480, 640 × 480)

画像設定	彩度：0～100 明度：0～100 コントラスト：0～100 ゲイン：0～100 3D DNR：オフ、ノーマル、エキスパートモードが選択可能。 ホワイトバランス：ホワイトバランス1、ホワイトバランス2が選択可能。
画像パラメータスイッチ	対応
WDRスイッチ	オン、時間、明るさ
フレームレート	25 fps (P)/30 fps (N)
ビデオ	
ROI	メインストリームとサブストリームに各8領域、各領域に6レベル
ビデオ圧縮	メインストリーム：H.265/H.264/MJPEG, サブストリーム：H.265/H.264/MJPEG,
H.264 タイプ	Low プロファイル Medium プロファイル High プロファイル
ビデオビットレート	32 Kbps ～ 16 Mbps
ビットレートタイプ	定数、可変
SVC	H.265およびH.264エンコーディング
キャプチャモード	
トリガータイプ	ビデオ検出、I/Oコイル、レーダー混合トラフィック
ピクチャタイプ	シーンピクチャー、シーンピクチャー+クローズアップピクチャー
シーンモード	出入口料金所、地下駐車場出入口
キャプチャタイプ	ストロボライトモード
キャプチャパラメーター	
画像フォーマット	JPEG
キャプチャ解像度	2688 × 1520
ナンバープレート認識	前進、後進、双方向
偽プレートフィルター	対応
LEDコントロール	LEDの自動調光/時間制御に対応
スマート認識	ANPR, 自動車の特徴, 自動車の色認識, 自動車メーカーの認識可能
キャプチャ画像オーバーレイ	場所、捕捉時間、プレート番号、捕捉番号、車両色、車両タイプ
出入口	
バリアゲート制御モード	By Camera/Platform/Mixed
後続車両のためにブームポールを開いたままにしておく	有効/無効
大型車用ロックバリアゲート	対応
リレー出力	バリアゲートの開閉をサポートする2チャンネルリレー出力
バリアゲート状況	なし、バリアゲートが所定の位置で閉じる、バリアゲートが所定の位置で開く、リモートコントロールが所定の位置で開く
許可リストとブロックリスト	合計で最大 100,000 のホワイトリストとブロックリスト 注: TF カードが使用可能な場合にのみ、この機能は有効になります。

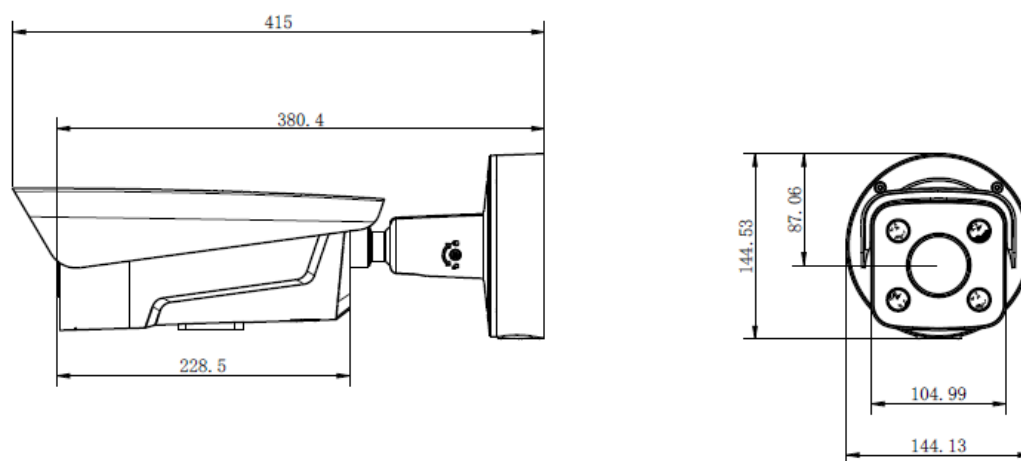
ネットワーク	
ネットワークストレージ	NAS (NFS、SMB/CIFS) 、自動ネットワーク補充 (ANR) 、ハイエンドのHikvisionメモリーカード、メモリーカードの暗号化、健康状態に対応。
プロトコル	TCP/IP, ICMP, HTTP, HTTPS, FTP Upload Picture, SRTP, DHCP, DNS, DDNS, RTP, RTSP, RTCP, NTP, SNMP, IGMP, QoS, IPv6, UDP, SSL/TLS, WebSocket
API	Open Network Video Interface (PROFILE S, PROFILE G, PROFILE T), ISAPI, SDK, ISUP, Otap, Guarding Vision Platform
クライアント	iVMS-4200, Hik-Connect, Hik-Central
ウェブブラウザ	Plug-in required live view: IE10+ Plug-in free live view: Chrome 57.0+, Firefox 52.0+, Safari 11+ Local service: Chrome 41.0+, Firefox 30.0+
セキュリティ	パスワード保護、複雑なパスワード、HTTPS暗号化、透かし、IPアドレスフィルター、HTTP/HTTPSのベーシック認証とダイジェスト認証、Open Network Video InterfaceのWSSE認証とダイジェスト認証、RTP/RTSP OVER HTTPS、タイムアウト設定制御、セキュリティ監査ログ、TLS 1.2
インターフェース	
オーディオ	1入力 (ライン入力) 、1出力 (ライン出力)
アラーム入力	3chアラーム入力
アラーム出力	1chアラーム出力
ヴィーガンド	CardID 26bit、SHA-1 26bit、Hik 34bit、NEWG 72bit 対応
RS-232	RS-485 シリアルポート×1
RS-485	RS-232 シリアルポート×1
ネットワークインターフェース	RJ45 10M/100M自己適応型イーサネットポート×1
メモリーカードスロット	TFカードスロット×1、最大1TB
一般	
電源	DC12~24 V/PoE (802.3at、AC44 V~57 V) 、300 mA~230 mA
消費電力	最大10 W
寸法	415 mm × 145 mm × 145 mm (16.34 × 5.71 × 5.71 inch)
重量	3.25 kg (7.17 lb.)
梱包重量	4.3 kg (9.48 lb.)
パッケージ寸法	465 mm × 200 mm × 198 mm (18.31 × 7.87 × 7.80 inch)
保管条件	温度：-20 °C~70 °C (-4 °F~158 °F) 湿度：95% (結露しないこと)
起動・動作条件	温度：-30 °C ~ 70 °C (-22 °F ~ 158 °F) 湿度：95% (結露しないこと)
言語	33ヶ国語英語、ロシア語、エストニア語、ブルガリア語、ハンガリー語、ギリシャ語、ドイツ語、イタリア語、チェコ語、スロバキア語、フランス語、ポーランド語、オランダ語、ポルトガル語、スペイン語、ルーマニア語、デンマーク語、スウェーデン語、ノルウェー語、フィンランド語、クロアチア語、スロベニア語、セルビア語、トルコ語、韓国語、繁体字中国語、タイ語、ベトナム語、日本語、ラトビア語、リトアニア語、ポルトガル語 (ブラジル) 、ウクライナ語
認証	
EMC	CE-EMC (EN 55032: 2015, EN 61000-3-2: 2019, EEN 61000-3-3: 2013 + A1: 2019, EN 50130-4: 2011 + A1: 2014); KC (KN 32: 2015, KN 35: 2015)
安全性	CB (IEC 62368-1: 2014 + A11); CE-LVD (EN 62368-1: 2014/A11: 2017); BIS (IS 13252 (Part 1): 2010/IEC 60950-1: 2005);
環境	CE-RoHS (2011/65/EU), WEEE (2012/19/EU), Reach (Regulation (EC) No 1907/2006)

保護	IK10 (IEC 62262: 2002), IP67 (IEC 60529-2013)
スマート機能	
LPR精度	<p>キャプチャ率 > 98%</p> <p>車両移動方向認識精度 > 98.5%</p> <p>LPR精度 > 98%</p> <p>誤キャプチャ率 < 2%</p> <p>ヨーロッパおよびロシア語圏： LPR精度 > 98 % 国・地域認識精度 > 95%</p>
車種認識	車/バン/バス/トラック/軽トラック/SUV_MPV/ピックアップ/歩行者/オートバイ/三輪車
車両色	レッド、イエロー（オレンジ、ゴールデン含む）、グリーン、シアン、ブルー、パープル、ピンク、ブラウン、ホワイト、グレー（シルバー含む）、ブラック
自動車ブランド	<p>メーカー84社：</p> <p>Hyundai, Toyota, KIA, Honda, Volkswagen, Benz, Nissan, Ford, Isuzu, BMW, Chevrolet, Mitsubishi, Renault, Opel, Suzuki, Skoda, Daewoo, Audi, Mazda, GAC HINO, Peugeot, SsangYong, Citroen, Fiat, Scania, MAN, Volvo, Lexus, Seat, Land Rover, Daihatsu, Dongwo, Subaru, Iveco, MINI, JEEP, Porsche, Chery, Dodge, Chrysler, Acura, Alfa Romeo, Great Wall, Infiniti, Smart, Saic Maxus, JAC, Jaguar, GMC, Lincoln, JMC, SAAB, FAW, Yutong, Guangzhou Yunbao, Joylong, Geely, Cadillac, JBC, An'kai, Haima, Foton, King Long, Dongfeng, Geely-Emgrand, Perodua, UD, BYD, Renault Samsung, Proton, HICOM, Malaysia_Unknown 1, Hyundai-Rohens, SsangYong-Old Version, Equus-Old Version, CNHTC, Rolls-Royce, Beiben Truck, Haval, Hino, Kia-Borrego, Chang'an, Alfa, FORO</p>
ANPR対応国/地域	<p>中東 アラブ首長国連邦（アブダビ、アジュマーン、ドバイ、フジャイラ、ラスアルハイマ、シャルジャ、ウムアルクワイン）、カタール、イラク、エジプト、ヨルダン、クウェート、サウジアラビア、パキスタン、オマーン、レバノン、バーレーン</p> <p>アフリカ ナイジェリア、ケニア、コートジボワール、南アフリカ、タンザニア、モーリシャス、モロッコ、チュニジア、シエラレオネ、ザンビア、ガーナ、ジンバブエ、ウガンダ、アンゴラ、エチオピア、セネガル、アルジェリア</p> <p>アジア太平洋地域 オーストラリア、ニュージーランド、インドネシア、マレーシア、シンガポール、韓国、タイ、ベトナム、フィリピン、香港、マカオ、台湾、ミャンマー、インド、モンゴル、カンボジア、ラオス、バングラデシュ、ネパール、スリランカ</p> <p>アメリカ カナダ、アルゼンチン、チリ、パラグアイ、ウルグアイ、エルサルバドル、ボリビア、コロンビア、ブラジル、エクアドル、ペルー、メキシコ、パナマ、コスタリカ、トリニダード・トバゴ、ドミニカ共和国、グアテマラ</p> <p>ヨーロッパ トルコ、クロアチア、スロバキア、チェコ、ブルガリア、北マケドニア共和国、ハンガリー、ギリシャ、ポーランド、フランス、オランダ、スイス、スペイン、英国、アイルランド、ドイツ、イタリア、オーストリア、イスラエル、パレスチナ、ベルギー、ルクセンブルク、アルバニア、コソボ、セルビア、ルーマニア、モンテネグロ、デンマーク、フィンランド、スウェーデン、スロベニア、ポルトガル、マルタ、キプロス、アイスランド、リヒテンシュタイン、ボスニア・ヘルツェゴビナ</p> <p>ロシア語圏 アゼルバイジャン、ベラルーシ、カザフスタン、リトアニア、グルジア、エストニア、ラトビア、ロシア、ウクライナ、モルドバ、ウズベキスタン、キルギスタン、アルメニア、トルクメニスタン、タジキスタン</p>

■ 対応モデル

DS-TCG406-E(12V/Poe)(0832)
DS-TCG406-E(12V/Poe)(2812)

■ 寸法



UNIT: mm

Headquarters

No.555 Qianmo Road, Binjiang District,
Hangzhou 310051, China
T +86-571-8807-5998
www.hikvision.com

Follow us on social media to get the latest product and solution information.

