

iDS-2CD7146G0-IZ(H)S(Y)(D)
4 MP IR バリフォーカル ドーム型ネットワークカメラ

DarkFighter



DeepinView^{series}

- 解像度4MPの高画質画像
- DarkFighterテクノロジーによる優れた低照度性能
- 140dB WDR技術により、強い逆光にも鮮明な画像を実現
- 帯域幅とストレージを節約する効率的なH.265+圧縮技術
- 多様なアプリケーションに対応する5つのストリーム
- 防水・防塵（IP67）、耐衝撃（IK10）



. Function

顔認識

ディープラーニング（深層学習）ベースのアルゴリズムが組み込まれており、検出、キャプチャ、グレーディング、選択を通じて、ターゲット顔のベストショットを提供することができます。カメラは顔露出機能を使用して、キャプチャの顔領域の露出を動的に調整し、高い顔画質を保証します。

外周保護

ディープラーニングベースのターゲット検出と分類アルゴリズムが組み込まれているため、カメラは境界保護の任務を遂行し、ライン横断、侵入、地域入口、地域出口の動作を監視します。アルゴリズムは、木の葉、ライト、動物、旗などの干渉によって引き起こされる誤報を大幅にフィルタリングします。

マルチターゲットタイプ検出

組み込まれたディープラーニング・アルゴリズムにより、カメラは指定された領域内の顔、人体、車両を検出し、キャプチャする。

行列管理

ディープラーニングに基づくアルゴリズムを組み込んだこのカメラは、待ち行列の人数と各人の待ち時間を検出します。異なる待ち行列の効率を比較したり、1つの待ち行列のステータスの変化を表示するためのレポートを生成することができます、さらに分析するための生データのエクスポートをサポートしています。

領域人数カウント

内蔵されたディープラーニング・アルゴリズムにより、カメラは人の密度検知をサポートし、スケジュールアップロード、人数変更アップロード、混雑度アップロードを通じて検知データをアップロードする。また、人数例外検知と待ち時間例外検知もサポートしています。

オン/オフ 勤務検出

内蔵されたディープラーニング・アルゴリズムにより、不在検知とオン/オフ勤務検知をサポート。あらかじめ定義されたエリア内のオン/オフの状態や人数の変化を検出することができる。

ヒートマップ

カメラは、設定されたエリアにおける訪問（人の量や滞在時間を計算することによって）のグラフィック表示を生成することができる。

人数カウント

ディープラーニング・アルゴリズムを内蔵し、複数の知能を統合。人物のカウントと顔アラームを同時に報告し、入館管理と人物カウントの両方を実現する。

ヘルメット検出

組み込まれたディープラーニング・アルゴリズムにより、カメラは指定された領域内の人物を検出する。人物がヘルメットを着用しているかどうかを検出し、着用していない場合はアラームを通知します。

■ Specification

カメラ

イメージセンサー	1/1.8"プログレッシブスキャンCMOS
最大解像度	2560 × 1440
最低照度	カラー：0.0005 Lux @ (F1.2、AGC ON)、 白黒：0.0001 Lux @ (F1.2、AGC ON)、白黒：IR使用時0 Lux
シャッタータイム	1秒～1/100,000秒
デイ&ナイト	IRカットフィルター
角度調整	パン：0°～355°、チルト：0°～75°、回転：0°～355°

レンズ

焦点距離&FOV	2.8～12mm、水平：107.4°～39.8°、垂直：56°～22.4°、対角：130.1°～45.7° 8～32mm、水平：42.5°～14°、垂直：23.4°～8°、対角：49.7°～17°
フォーカス	オート、セミオート、マニュアル
アイリスタイプ	Pアイリス
絞り	2.8～12 mm：F1.2 / 8～32mm：F1.6

DORI

DORI	2.8～12 mm: D: 149.0 m, O: 59.1 m, R: 29.8 m, l: 14.9 m 8～32 mm: D: 400 m, O: 158.7 m, R: 80 m, l: 40 m
------	---

イルミネーター

補助光タイプ	IR
補助光範囲	2.8～12mm：モニタリング 40 m / 8～32mm：モニタリング 60 m
スマート補助光	対応
IR波長	850 nm

AIオープンプラットフォーム

モデル仕様	最大4つのモデル モデルタイプ：検出モデル、分類モデル、混合モデル（検出モデルと分類モデル）
-------	---

ビデオ

メインストリーム	50 Hz: 50 fps (2560 × 1440, 1920 × 1080, 1280 × 720) 60 Hz: 60 fps (2560 × 1440, 1920 × 1080, 1280 × 720)
サブストリーム	50 Hz: 25 fps (704 × 576, 640 × 480) 60 Hz: 30 fps (704 × 480, 640 × 480)
サードストリーム	50 Hz: 25 fps (1920 × 1080, 1280 × 720, 704 × 576, 640 × 480) 60 Hz: 30 fps (1920 × 1080, 1280 × 720, 704 × 480, 640 × 480)
第4ストリーム	50 Hz: 25 fps (704 × 576, 640 × 480) 60 Hz: 30 fps (704 × 480, 640 × 480)
第5ストリーム	50 Hz: 25 fps (704 × 576, 640 × 480) 60 Hz: 30 fps (704 × 480, 640 × 480)

ビデオ圧縮	メインストリーム：H.265+/H.265/H.264+/H.264, サブストリーム：H.265/H.264/MJPEG, サードストリーム：H.265/H.264, 第4ストリーム：H.265/H.264/MJPEG, 第5ストリーム：H.265/H.264/MJPEG
ビデオビットレート	32 Kbps ~ 16 Mbps
H.264 タイプ	ベースライン プロファイル、メイン プロファイル、ハイ プロファイル
H.265 タイプ	メインプロファイル
ビットレート制御	CBR, VBR
SVC	H.264とH.265エンコーディング
関心領域 (ROI)	各ストリームに4つの固定領域
ターゲットクロッピング	対応
e-PTZ	プリセット、パトロール、自動追尾の設定に対応
オーディオ	
オーディオタイプ	モノラル音声
オーディオ圧縮	G.711/G.722.1/G.726/MP2L2/PCM/MP3/AAC-LC
オーディオビットレート	64 Kbps (G.711ulaw/G.711alaw)/16 Kbps (G.722.1)/16 Kbps (G.726)/32 to 192 Kbps (MP2L2)/8 to 320 Kbps (MP3)/16 to 64 Kbps (AAC-LC)
音声サンプリングレート	8 kHz/16 kHz/32 kHz/44.1 kHz/48 kHz
環境ノイズフィルター	対応
ネットワーク	
プロトコル	TCP/IP, ICMP, HTTP, HTTPS, FTP, DHCP, DNS, DDNS, RTP, RTSP, RTCP, PPPoE, NTP, UPnP, SMTP, SNMP, IGMP, 802.1X, QoS, IPv6, UDP, Bonjour, SFTP, SRTP
同時ライブビュー	最大20チャンネル
API	オープンネットワークビデオインターフェース (Profile S, Profile G, Profile T), ISAPI, ISUP
ユーザー/ホスト	最大32ユーザー 3つのユーザーレベル：管理者、オペレーター、ユーザー
セキュリティ	パスワード保護、複雑なパスワード、HTTPS暗号化、802.1X認証 (EAP-TLS、EAP-LEAP、EAP-MD5)、ウォーターマーク、IPアドレスフィルター、HTTP/HTTPSのベーシック認証とダイジェスト認証、Open Network Video InterfaceのWSSE認証とダイジェスト認証、RTP/RTSP OVER HTTPS、タイムアウト制御設定、セキュリティ監査ログ、TLS 1.2
クライアント	iVMS-4200, Hik-Connect
ウェブブラウザ	プラグインが必要なライブビュー：IE10, IE11, プラグインが不要なライブビュー：Chrome 57.0+, Firefox 52.0+
ネットワークストレージ	NAS (NFS、SMB/CIFS)、自動ネットワーク補充 (ANR)、ハイエンドのHikvisionメモ리카ードと一緒に、メモ리카ードの暗号化と健康検出がサポートされています。
画像	
画像パラメータスイッチ	対応
画像設定	彩度、明るさ、コントラスト、シャープネス、AGC、ホワイトバランス、クライアントソフトウェアまたはウェブブラウザで調整可能
デイナイトスイッチ	デイ、ナイト、オート、スケジュール、アラームトリガー
WDR	140 dB
画像補正	BLC, HLC, 3D DNR, Defog, EIS

プライバシーマスク	8つのプログラム可能なポリゴンプライバシーマスク、マスクカラーまたはモザイク設定可能
ピクチャーオーバーレイ	ロゴ画像は、128×128の24ビットbmpフォーマットでビデオに重ねることができます。
インターフェース	
ビデオ出力	1 Vp-p コンポジット出力 (75 Ω/CVBS) (デバッグ用のみ)
イーサネットインターフェース	1 RJ45 10 M/100 M/1000 M自己適応型イーサネットポート
搭載ストレージ	内蔵メモリーカードスロット、microSD/microSDHC/microSDXCカード対応、最大1TB
内蔵マイク	内蔵マイク×2
スピーカー内蔵	最大消費電力：1.5W、 最大音圧レベル：98 dB、スピーカー範囲：10 m
オーディオ	1入力（ライン入力）、3.5mmコネクタ、3接点、最大入力振幅：3.3 Vpp、入力インピーダンス：4.7KΩ、インターフェース・タイプ：非平衡、 1出力（ライン出力）、3.5mmコネクタ、3接点、最大出力振幅：3.3 Vpp、出力インピーダンス：100Ω、インターフェース・タイプ：非平衡、モノラル音声
アラーム	2入力、2出力（最大DC24V/AC24V、1A）
RS-485	1 RS-485（半二重、HIKVISION、Pelco-P、Pelco-D、自己適応型）
リセットキー	対応
出力	DC12 V、最大 100 mA
イベント	
ベーシックイベント	モーション検知、ビデオ改ざんアラーム、ビデオ品質診断、異常検知（ネットワーク切断、IPアドレス衝突、不正ログイン、異常再起動、HDDフル、HDDエラー）、振動検知
スマートイベント	ラインクロス検出、侵入検出、領域入口検出、領域出口検出、音声異常検出、シーンチェンジ検出、デフォーカス検出
連携	FTP/NAS/メモリーカードへのアップロード、監視センターへの通知、Eメール送信、アラーム出力トリガー、録画トリガー、キャプチャトリガー、音声警告
ディープラーニング機能	
マルチターゲットタイプ検出	人体、顔、車両の同時検出とキャプチャをサポート、 13の人体特徴を取得 2つの車両特徴を取得
フェイスキャプチャ	最大60人の顔を同時に検出、 左右スイング（-60°～60°）、上下チルト（-30°～30°）、背景付き顔写真、クローズアップ顔写真のアップロードが可能
顔の比較	最大10個の顔ライブラリ、各ライブラリに最大30,000顔 合計150,000面 顔ライブラリの暗号化をサポート
人数カウント	クロスラインの人数カウントに対応、 入退場の人流データのカウンタ、表示、エクスポートをサポート（データはフラッシュに保存されます）、 リアルタイムの人の流れデータはスクリーンで表示されます、 左右スイング-60°～60°、上下チルト-30°～30°、背景付き顔写真、クローズアップ顔写真のアップロードが可能、 統計的な周期によってアップロードする実時間アップロードおよびアップロードを支えます

行列管理	<p>最大8つの検出領域をサポートし、独立したアーミングスケジュールと連携方法、2つの検出モードをサポートしています：領域の行列、待ち時間の検出、異なる行列の効率を比較し、1つの行列の変化状況を表示するレポートを生成します、さらなる分析のための生データのエキスポートをサポートしています、リアルタイムのデータアップロードとスケジュールされたデータアップロードをサポートします、</p> <p>領域の行列：閾値より大きい、閾値未満、閾値に等しい、閾値に等しくないを含む4つのアラームトリガー条件をサポートしています。</p>
ヒートマップ	<p>設定されたエリア内の訪問（人数または滞在時間の計算による）をグラフィックで表示</p> <p>空間ヒートマップと時間ヒートマップの折れ線グラフの2種類のレポートがあります。</p>
ヘルメット検出	<p>最大30人のターゲットを同時に検出</p> <p>最大4つのシールド領域をサポート</p>
メタデータ	<p>侵入検知、ライン交差検知、領域入口検知、領域出口検知</p>
領域人数カウント	<p>最大8つの検出領域をサポートし、独立したアーミングスケジュールと連携方法をサポートします、</p> <p>3つの検出モードをサポートします：人の密度の検出、人の例外の検出の数、待ち時間の例外の検出</p> <p>サポート変数設定：例外、警報間隔、最初警報遅れごとの警報時間、リアルタイム人数検索に対応、</p> <p>人数密度検出：スケジュールアップロード、人数変更アップロード、混雑度アップロードをサポート、</p> <p>人数例外検出：閾値Aより大きい、閾値Aより小さい、閾値Aと等しい、閾値Aと等しくない、閾値Aより大きく閾値Bより小さい、閾値Aより小さいか閾値Bより大きい（閾値Aは閾値Bより小さいこと）を含む6つのアラームトリガー条件をサポート、</p> <p>待機時間例外検出：閾値Aより大きい、閾値Aより小さい、閾値Aより大きく閾値Bより小さい（閾値Aは閾値Bより小さいこと）を含む3つのアラーム・トリガー条件をサポート。</p>
オン/オフ 勤務検出	<p>最大8つの検出領域をサポートし、独立したアーミングスケジュールと連携方法、2つの検出モードをサポートします：不在検出、オン/オフ当番検出、サポート変数設定：当番の人、不在の持続期間</p>
一般	
電源	<p>DC12V ± 25%、0.97A、最大11.43W、3芯端子台、逆極性保護、</p> <p>AC24 V ± 25%、0.73 A、最大10.67 W、</p> <p>PoE：802.3at、Type 2、Class 4、42.5V~57V、0.19A~0.28A、最大11.92 W</p>
材質	<p>ベース：金属、カバー：金属</p>
寸法	<p>∅144.3 mm × 114.1 mm (∅5.7" × 4.5")</p>
パッケージ寸法	<p>244 mm × 174 mm × 173 mm (9.6" × 6.9" × 6.8")</p>

重さ	約 990 g (2.0 lb.)
パッケージ重量	約 1425 g (3.1 lb.)
保管条件	-30 ° C ~ 60 ° C (-22 ° F ~ 140 ° F)。湿度95%以下 (結露しないこと)
起動・動作条件	-30 ° C ~ 60 ° C (-22 ° F ~ 140 ° F) ヒーターモデル (-H) 使用時： -40 ° C ~ 60 ° C (-40 ° F ~ 140 ° F)。湿度95%以下 (結露しないこと)
言語	33 言語 英語、ロシア語、エストニア語、ブルガリア語、ハンガリー語、ギリシャ語、ドイツ語、イタリア語、チェコ語、スロバキア語、フランス語、ポーランド語、オランダ語、ポルトガル語、スペイン語、ルーマニア語、デンマーク語、スウェーデン語、ノルウェー語、フィンランド語、クロアチア語、スロベニア語、セルビア語、トルコ語、韓国語、繁体字中国語、タイ語、ベトナム語、日本語、ラトビア語、リトアニア語、ポルトガル語 (ブラジル)、ウクライナ語
一般機能	ハートビート、ワンキーリセット、ミラー、パスワード保護、透かし
ケーブルの長さ	0.25 m (0.8 ft.)
承認	
EMC	FCC: 47 CFR Part 15, Subpart B, CE-EMC: EN 55032: 2015, EN 61000-3-2:2019, EN 61000-3-3: 2013+A1:2019, EN 50130-4: 2011 +A1: 2014, EN50121-4 RCM: AS/NZS CISPR 32: 2015, IC: ICES-003: Issue 7, KC: KN32: 2015, KN35: 2015
安全性	UL: UL 62368-1, CB: IEC 62368-1: 2014+A11, CE-LVD: EN 62368-1: 2014/A11: 2017, BIS: IS 13252 (Part 1): 2010/IEC 60950-1: 2005, LOA: IEC/EN 60950-1
環境	CE-RoHS: 2011/65/EU, WEEE: 2012/19/EU, Reach: Regulation (EC) No 1907/2006
保護	IP67: IEC 60529-2013, IK10: IEC 62262:2002
防錆	-Y: NEMA 4X (NEMA 250-2018)
他	PVC FREE

■ 対象モデル

iDS-2CD7146G0-IZS (D) (2.8 to 12 mm, 8 to 32 mm)

iDS-2CD7146G0-IZHSY (D) (2.8 to 12 mm, 8 to 32 mm)

■ 代表的な用途

Hikvision製品は防錆性能により3段階に分類されています。以下の説明を参考に、使用環境に合わせてお選びください。

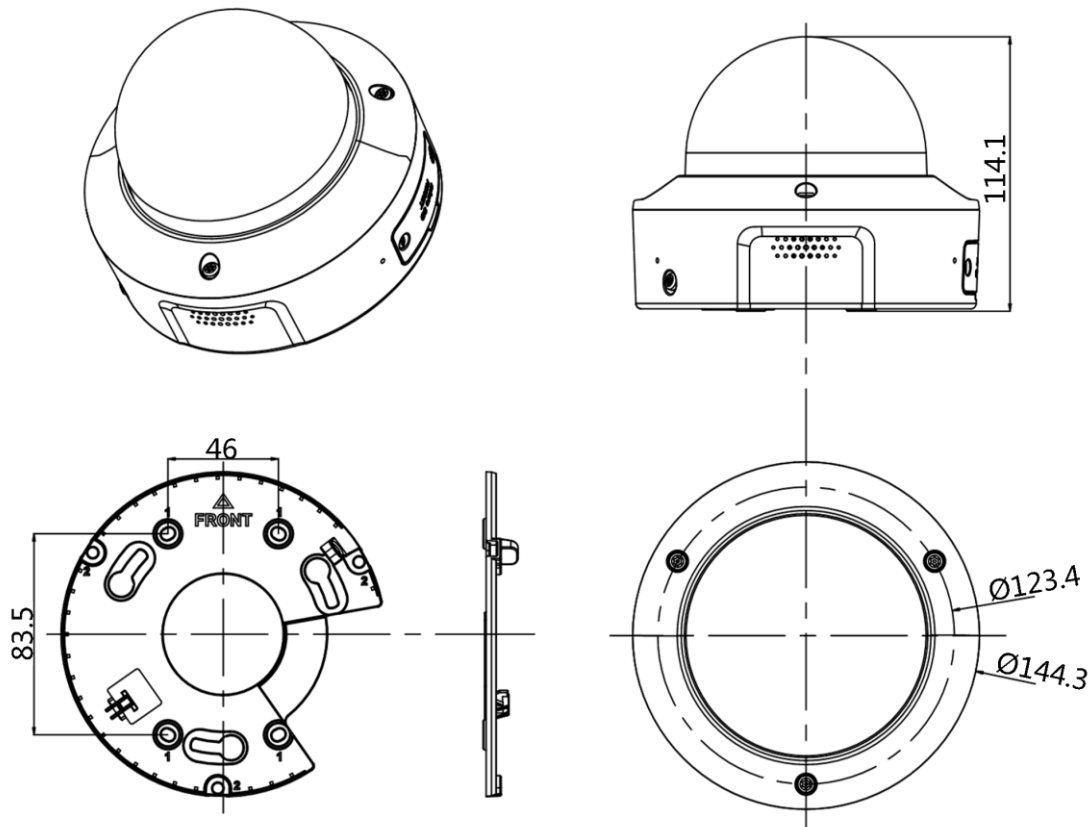
-Yモデル：保護性能は中程度。

Yモデルなし：特定の保護機能はありません。

レベル	概要
トップレベルの保護	このレベルのHikvision製品は、専門的な防錆処理が必要な場所での使用に適しています。

	代表的な用途としては、海岸線、埠頭、化学工場などが挙げられます。
中程度の保護	このレベルのHikvision製品は、中程度の防錆要求がある地域での使用に装備されています。典型的なアプリケーションシナリオには、海岸線から約2キロメートル（1.24マイル）離れた沿岸地域や酸性雨の影響を受ける地域が含まれます。
特に保護なし	このレベルのHikvision製品は、特別な防錆を必要としない場所での使用に適しています。

・寸法



Unit: mm

■ アクセサリー

■ オプション

DS-1273ZJ-160 壁掛金具	DS-1476ZJ-Y コーナー取付金具	DS-1227ZJ-DM32 天井埋込金具	DS-1475ZJ-SUS 垂直ポール取付金具	DS-1476ZJ-SUS コーナー取付金具
				
DS-1475ZJ-Y 垂直ポール取付金具	DS-1271Z-160 天吊金具	DS-1273ZJ-160-AKS 壁掛金具		
				

*ブラケットに「-Y」または「-AKS」が付いているモデルは、防錆加工を施しています。

Distributed by



HIKVISION®

Headquarters

No.555 Qianmo Road, Binjiang District,
Hangzhou 310051, China
T +86-571-8807-5998
overseasbusiness@hikvision.com

Hikvision USA
T +1-909-895-0400
sales.usa@hikvision.com

Hikvision Australia
T +61-2-8599-4233
salesau@hikvision.com

Hikvision India
T +91-22-28469900
sales@pramahikvision.com

Hikvision Canada
T +1-866-200-6690
sales.canada@hikvision.com

Hikvision Thailand
T +662-275-9949
sales.thailand@hikvision.com

Hikvision Europe
T +31-23-5542770
sales.eu@hikvision.com

Hikvision Italy
T +39-0438-6902
info.it@hikvision.com

Hikvision Brazil
T +55 11 3318-0050
Latam.support@hikvision.com

Hikvision Turkey
T +90 [216]521 7070- 7074
sales.tr@hikvision.com

Hikvision Malaysia
T +601-7652-2413
sales.my@hikvision.com

Hikvision UK & Ireland
T +01628-902140
sales.uk@hikvision.com

Hikvision South Africa
Tel: +27 (10) 0351172
sale.africa@hikvision.com

Hikvision France
T +33(0)1-85-330-450
info.fr@hikvision.com

Hikvision Kazakhstan
T +7-727-9730667
nikia.panfilov@hikvision.ru

Hikvision Vietnam
T +84-974270888
sales.vt@hikvision.com

Hikvision UAE
T +971-4-4432090
salesme@hikvision.com

Hikvision Singapore
T +65-6684-4718
sg@hikvision.com

Hikvision Spain
T +34-91-737-16-55
info.es@hikvision.com

Hikvision Tashkent
T +99-87-1238-9438
uzb@hikvision.ru

Hikvision Hong Kong
T +852-2151-1761
info.hk@hikvision.com

Hikvision Russia
T +7-495-669-67-99
saleru@hikvision.com

Hikvision Korea
T +82-(0)31-731-8817
sales.korea@hikvision.com

Hikvision Poland
T +48-22-460-01-50
info.pl@hikvision.com

Hikvision Indonesia
T +62-21-2933759
Sales.Indonesia@hikvision.com

Hikvision Colombia
sales.colombia@hikvision.com