

iDS-2CD7A46G0-IZHS(Y)
4 MP IR バリフォーカル バレット ネットワーク カメラ

DarkFighter



DeepinView^{series}

- 解像度4MPの高画質画像
- DarkFighterテクノロジーによる優れた低照度性能
- 140dB WDR技術により、強い逆光に対しても鮮明な画像を実現
- 帯域幅とストレージを節約する効率的なH.265+圧縮技術
- 多様な用途に対応する5つのストリーム
- 防水・防塵（IP67）およびバンダブルーフ（IK10）

・ Function

顔認識

ディープラーニング（深層学習）ベースのアルゴリズムが組み込まれたこのカメラは、検出、キャプチャ、グレーディング、選択を通じて、ターゲットとなる顔のベストショットを提供することができます。カメラは顔露出機能を使用して、キャプチャの顔領域の露出を動的に調整し、高い顔画質を保証します。

境界保護

ディープラーニングベースのターゲット検出および分類アルゴリズムが組み込まれているため、カメラは境界保護の任務を遂行し、線越え、侵入、地域入口、地域出口の動作を監視します。このアルゴリズムは、葉、ライト、動物、旗などの干渉によって引き起こされる誤報を大幅にフィルタリングします。

マルチターゲット検知

内蔵されたディープラーニングアルゴリズムにより、カメラは指定された領域内の顔、人体、車両を検出し、キャプチャします。

行列管理

ディープラーニングベースのアルゴリズムにより、カメラは待ち行列の人数と各人の待ち時間を検出します。異なる待ち行列の効率を比較するレポートを生成し、1つの待ち行列の変化状況を表示することができ、さらに分析するために生データのエクスポートをサポートします。

エリア別人数カウント

内蔵のディープラーニングアルゴリズムにより、カメラは人の密度検知をサポートし、スケジュールアップロード、人数変更アップロード、混雑度アップロードにより検知データをアップロードします。また、人数例外検知、待ち時間例外検知もサポートしています。

オン/オフ検出

内蔵のディープラーニング・アルゴリズムにより、不在検知とオン/オフ勤務検知をサポートします。あらかじめ定義されたエリア内のオン/オフの状態や人数の変化を検出することができます。

ヒートマップ

カメラは、設定されたエリア内の訪問（人の量または滞留時間の計算による）のグラフィック説明を生成することができます。

人数カウント

内蔵のディープラーニング・アルゴリズムにより、カメラは複数のインテリジェンスを統合します。人数をカウントし、同時に顔アラームを報告することで、入館管理と人数のカウントの両方を実現します。

ヘルメット検知

内蔵のディープラーニング・アルゴリズムにより、カメラは指定された領域の人物を検出します。ハードハットを着用しているかどうかを検出し、着用していない場合はアラームを通知します。

・ Specification

カメラ	
イメージセンサー	1/1.8 "プログレッシブスキャンCMOS
最大解像度	2560 × 1440
最低照度	カラー：0.0005 Lux @ (F1.2, AGC ON) , 白黒：0.0001 Lux @ (F1.2, AGC ON) , IR使用時0 Lux
シャッタータイム	1秒～1/100,000秒
デイ&ナイト	IRカットフィルター ゴースト現象を抑えるブルーガラスモジュール
レンズ	
焦点距離とFOV	2.8～12mm：水平FOV：114.5°～41.8°、垂直FOV：59.3°～23.6°、対角FOV：141.1°～48° 8～32mm：水平FOV42.5°～15.1°、垂直FOV：23.3°～8.64°、対角FOV：49.6°～17.3°
フォーカス	オート、セミオート、マニュアル
アイリスタイプ	Pアイリス
絞り	2.8～12 mm：F1.2～F2.5 8～32mm：F1.7～F1.73
DORI	
DORI	Wide: 2.8～12 mm: D: 60 m, O: 23.8 m, R: 12 m, l: 6 m 8～32 mm: 150.3 m, O: 59.7 m, R: 30.1 m, l: 15 m Tele: 2.8～12 mm: D: 149 m, O: 59.1 m, R: 29.8 m, l: 14.9 m 8～32 mm: D: 400 m, O: 158.7 m, R: 80 m, l: 40 m
イルミネーター	
補助光タイプ	IR
補助光範囲	2.8～12mm：50m 8～32mm：100m
スマート補助光	対応
IR波長	850 nm
AIオープンプラットフォーム	
モデル仕様	最大4モデル、 モデルタイプ：検出モデル、分類モデル、混合モデル（検出モデルと分類モデル）
ビデオ	
メインストリーム	50 Hz: 50 fps (2560 × 1440, 1920 × 1080, 1280 × 720) 60 Hz: 60 fps (2560 × 1440, 1920 × 1080, 1280 × 720)
サブストリーム	50 Hz: 25 fps (704 × 480, 640 × 480) 60 Hz: 30 fps (704 × 480, 640 × 480)
サードストリーム	50 Hz: 25 fps (1920 × 1080, 1280 × 720, 704 × 480, 640 × 480) 60 Hz: 30 fps (1920 × 1080, 1280 × 720, 704 × 480, 640 × 480)
4thストリーム	50 Hz: 25 fps (704 × 480, 640 × 480) 60 Hz: 30 fps (704 × 480, 640 × 480)
5thストリーム	50 Hz: 25 fps (704 × 480, 640 × 480) 60 Hz: 30 fps (704 × 480, 640 × 480)

ビデオ圧縮	メインストリーム：H.265+/H.265/H.264+/H.264, サブストリーム：H.265/H.264/MJPEG, サードストリーム：H.265/H.264, 4thストリーム：H.265/H.264/MJPEG, 5thストリーム：H.265/H.264/MJPEG
ビデオビットレート	32 Kbps～16 Mbps
H.264 タイプ	メインプロファイル
H.265 タイプ	ベースライン プロファイル、メイン プロファイル、ハイ プロファイル
ビットレート制御	CBR,VBR
スケーラブルビデオコーディング (SVC)	H.264およびH.265エンコーディング
関心領域 (ROI)	各ストリームに4つの固定領域
ターゲットクロッピング	対応
オーディオ	
環境ノイズフィルター	対応
オーディオ・サンプリング・レート	8 kHz/16 kHz/32 kHz/44.1 kHz/48 kHz
オーディオ圧縮	G.711/G.722.1/G.726/MP2L2/PCM/MP3/AAC-LC
オーディオタイプ	モノラルサウンド
オーディオビット・レート	64Kbps (G.711ulaw/G.711alaw) /16Kbps (G.722.1) /16Kbps (G.726) /32～192Kbps (MP2L2) /8～320Kbps (MP3) /16～64Kbps (AAC-LC)
ネットワーク	
プロトコル	TCP/IP, ICMP, HTTP, HTTPS, FTP, SFTP, SRTP, DHCP, DNS, DDNS, RTP, RTSP, RTCP, PPPoE, NTP,UPnP, SMTP, SNMP, IGMP, 802.1X, QoS, IPv6, UDP, Bonjour, SSL/TLS
同時ライブビュー	最大20チャンネル
API	Open Network Video Interface (PROFILE S, PROFILE G, PROFILE T), ISAPI, SDK, ISUP
ユーザー/ホスト	最大32ユーザー 3つのユーザーレベル：管理者、オペレーター、ユーザー
セキュリティ	パスワード保護、複雑なパスワード、HTTPS暗号化、802.1X認証 (EAP-TLS、EAP-LEAP、EAP-MD5)、ウォーターマーク、IPアドレスフィルター、HTTP/HTTPSのベーシック認証とダイジェスト認証、Open Network Video InterfaceのWSSE認証とダイジェスト認証、RTP/RTSP OVER HTTPS、タイムアウト制御設定、セキュリティ監査ログ、TLS 1.2
ネットワークストレージ	NAS (NFS、SMB/CIFS)、自動ネットワーク補充 (ANR) ハイエンドのHikvisionメモ리카ードと一緒に、メモ리카ードの暗号化と健康検出がサポートされています。
クライアント	iVMS-4200, Hik-Connect
ウェブブラウザ	プラグインが必要なライブビュー IE9+、Chrome 41.0～44、Firefox 30.0～51、Safari 8.0～11 プラグイン不要のライブビュー：Chrome 45.0+、Firefox 52.0+、Safari 8.0～11 非推奨：Safari 11+、Edge
画像	
画像パラメータ切替	対応
画像設定	彩度、明るさ、コントラスト、シャープネス、ホワイトバランス、AGCをクライアントソフトウェアまたはウェブブラウザで調整可能
デイナイトスイッチ	デイ、ナイト、オート、スケジュール、アラームトリガー
ワイドダイナミックレンジ (WDR)	140 dB
SNR	≥ 52 dB
画像補正	BLC, HLC, Defog, 3D DNR

プライバシーマスク	8つのプログラム可能なポリゴン・プライバシー・マスク、マスク・カラーまたはモザイク設定可能
手ブレ補正	EIS
ピクチャーオーバーレイ	ロゴ画像は128×128の24bit bmpフォーマットでビデオに重ねることができます。
インターフェース	
ビデオ出力	1 Vp-p コンポジット出力 (75 Ω/CVBS) (デバッグ用のみ)
イーサネットインターフェイス	1 RJ45 10 M/100 M/1000 M自己適応型イーサネットポート
搭載ストレージ	内蔵メモリーカードスロット、microSD/microSDHC/microSDXCカード対応、最大1TB
オーディオ	Y付：入力1系統（ライン入力）、出力1系統（ライン出力）、3.5mmコネクタ
アラーム	2入力、2出力（最大DC24 V、1 A）
RS-485	RS-485（半二重、HIKVISION、Pelco-P、Pelco-D、自己適応型）1個
リセットキー	対応
出力	Y付：DC12V、最大 100 mA
イベント	
基本イベント	モーション検出、ビデオ改ざんアラーム、例外（ネットワーク切断、IPアドレス競合、不正ログイン、異常再起動、HDDフル、HDDエラー）、ビデオ品質診断、振動検出
スマートイベント	ラインクロス検出、侵入検出、領域入口検出、領域出口検出、音声異常検出、シーンチェンジ検出、デフォーカス検出
連携	FTP/NAS/メモリーカードへのアップロード、監視センターへの通知、Eメール送信、アラーム出カトリガー、録画トリガー、キャプチャトリガー、音声警告
ディープラーニング機能	
マルチ・ターゲット・タイプ検出	人体、顔、車両の同時検出とキャプチャに対応。7つの顔特徴、13の人体特徴、2つの車両特徴を取得
フェイス・キャプチャー	最大60人の顔を同時に検出 左右スイング（-60°～60°）、上下チルト（-30°～30°）に対応。背景付き顔写真、クローズアップ顔写真のアップロードが可能
顔の比較	最大10個の顔ライブラリ。各ライブラリに最大30,000顔。合計150,000顔。顔ライブラリの暗号化をサポート
周辺保護	ライン横断、侵入、領域入口、領域出口 指定されたターゲットタイプ（人間および車両）によるアラームトリガーをサポート
人数のカウント	クロスラインの人数カウントに対応、 入退場の人流データの集計、表示、エクスポートに対応。（データはフラッシュに保存されます）、リアルタイムの人流データを画面に表示。 左右スイング-60°～60°、上下チルト-30°～30°に対応、リアルタイムアップロードと統計サイクルによるアップロードに対応。

行列管理	<p>最大8つの検出地域をサポートし、独立したアミングスケジュールとリンク方法をサポートします。</p> <p>2つの検出モードをサポート： エリア内の人々の待ち行列、待ち時間の検出 異なる待ち行列の効率を比較し、1つの待ち行列の変化状況を表示するためのレポートを生成します。 更なる分析のための生データのエクスポートをサポート。 リアルタイムのデータアップロードとスケジュールされたデータアップロードをサポート。</p> <p>地域別待ち行列： 閾値より大きい、閾値より小さい、閾値と等しい、閾値と等しくないを含む4つのアラームトリガー条件をサポート 待ち時間検出：閾値より大きい、閾値と等しいを含む1つのアラームトリガー条件をサポート</p>
ヒートマップ	<p>設定されたエリア内の訪問（人数または滞在時間の計算による）をグラフィックで説明します、空間ヒートマップと時間ヒートマップの折れ線グラフの2種類のレポートがあります。</p>
ヘルメット検出	<p>最大30人のターゲットを同時に検出 最大4つの保護領域をサポート</p>
メタデータ	<p>侵入検知、ラインクロス検知、領域入口検知、領域出口検知、顔キャプチャ、マルチターゲットタイプ検知</p>
エリア内人口カウント	<p>最大8つの検出領域をサポートし、独立したアミングスケジュールと連結方法</p> <p>3つの検出モードに対応：人数密度検出、人数異常検出、待機時間異常検出</p> <p>サポート変数設定：異常時のアラーム回数、警報間隔、最初の警報遅延ごとの警報時間</p> <p>リアルタイムの人数検出に対応</p> <p>人数密度検出：スケジュールアップロード、人数変更アップロード、混雑度アップロードをサポート</p> <p>人数異常検出：閾値Aより大きい、閾値Aより小さい、閾値Aに等しい、閾値Aに等しくない、閾値Aより大きく閾値Bより小さい、閾値Aより小さいか閾値Bより大きい（閾値Aは閾値Bより小さいこと）を含む6つのアラームトリガー条件をサポート。</p> <p>待機時間異常検出：閾値Aより大きい、閾値Aより小さい、閾値Aより大きく閾値Bより小さい（閾値Aは閾値Bより小さいこと）を含む3つのアラーム・トリガー条件をサポート。</p>
オン/オフ負荷検出	<p>最大8つの検出領域をサポートし、独立したアミングスケジュールとリンク方法</p> <p>2つの検知モードをサポート：不在検知、オン/オフ当番検知</p> <p>パラメータ設定に対応：当直者、不在継続時間</p>
一般	
電源	<p>DC12 V ± 20%、1.19 A、最大14.28W、3芯端子台 PoE：802.3at、タイプ2、Class 4、42.5 V～57 V）、0.396 A～0.168 W</p>
材質	<p>アルミニウム合金ボディ</p>
寸法	<p>Yなし：Ø144 × 347 mm (Ø5.7 × 13.7) Yzリ：Ø140 × 351 mm (Ø5.5 × 13.8)</p>
梱包寸法	<p>405 × 190 × 180 mm (15.9" × 7.5" × 7.1")</p>
重量	<p>約 1950 g (4.2 lb.)</p>
梱包重量	<p>約 3070 g (6.7 lb.)</p>

保管環境	-30 °C ~ 60 °C (-22 °F ~ 140 °F) 。湿度95%以下 (結露しないこと)
起動・動作環境	-40 °C ~ 60 °C (-40 °F ~ 140 °F) 。湿度95%以下 (結露しないこと)
言語	33ヶ国語： 英語、ロシア語、エストニア語、ブルガリア語、ハンガリー語、ギリシャ語、ドイツ語、イタリア語、チェコ語、スロバキア語、フランス語、ポーランド語、オランダ語、ポルトガル語、スペイン語、ルーマニア語、デンマーク語、スウェーデン語、ノルウェー語、フィンランド語、クロアチア語、スロベニア語、セルビア語、トルコ語、韓国語、繁体字中国語、タイ語、ベトナム語、日本語、ラトビア語、リトアニア語、ポルトガル語 (ブラジル) 、ウクライナ語
一般機能	ハートビート、ミラー、パスワード保護、ウォーターマーク、プライバシーマスク、IPアドレスフィルター、ワンキーリセット、5ストリーム
認証	
EMC	FCC (47 CFR Part 15, Subpart B); CE-EMC (EN 55032: 2015, EN 61000-3-2:2019, EEN 61000-3-3:2013+A1:2019, EN 50130-4: 2011+A1: 2014); RCM (AS/NZS CISPR 32: 2015); IC (ICES-003: Issue 7); KC (KN 32: 2015, KN 35: 2015)
安全性	UL (UL 62368-1); CB (IEC 62368-1:2014+A11); CE-LVD (EN 62368-1:2014/A11:2017); BIS (IS 13252(Part 1):2010/ IEC 60950-1 : 2005); LOA (IEC/EN 60950-1)
環境	CE-RoHS (2011/65/EU); WEEE (2012/19/EU); Reach (Regulation (EC) No 1907/2006)
保護	IK10 (IEC 62262:2002), IP67 (IEC 60529-2013)
防錆	With -Y: NEMA 4X(NEMA 250-2018)
自動車と鉄道	EN50121-4
他	PVC FREE

■ 代表的な用途

Hikvision製品は防錆性能によって3つのレベルに分類される。以下の説明を参考に、使用環境に合わせてお選びください。

Yモデル： 保護性能は中程度。

Yモデルなし 特定の保護機能はありません。

レベル	概要
トップレベルの保護	このレベルのHikvision製品は、専門的な防錆対策が必要な場所での使用のために装備されています。代表的な用途としては、海岸線、埠頭、化学工場などが挙げられます。
中程度の保護	このレベルのHikvision製品は、中程度の防錆要求がある地域での使用に装備されています。代表的な用途としては、海岸線から約2キロメートル (1.24マイル) 離れた沿岸地域や酸性雨の影響を受ける地域などがあります。
特に保護なし	このレベルのHikvision製品は、特別な防錆を必要としない場所での使用に適しています。

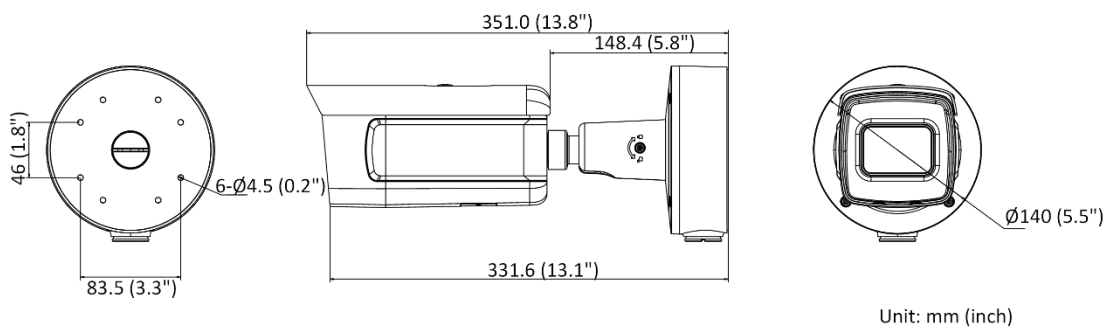
■ 対応モデル

iDS-2CD7A46G0-IZHSY (2.8 to 12 mm, 8 to 32 mm)

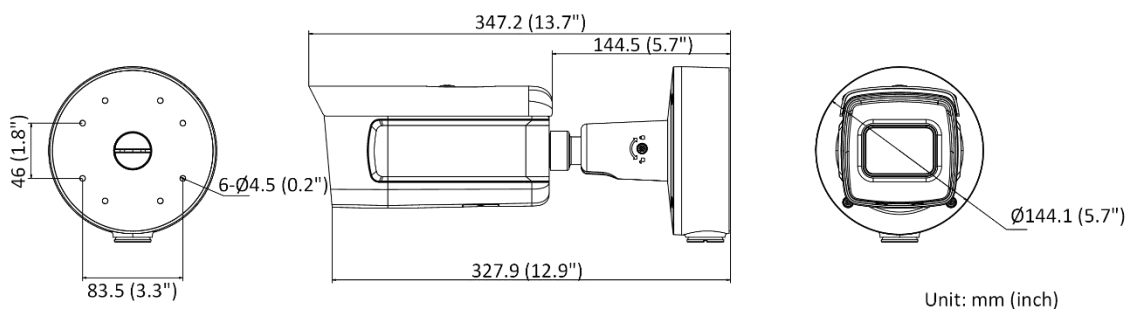
iDS-2CD7A46G0-IZHS (2.8 to 12 mm, 8 to 32 mm)

■ 寸法

With -Y model:



Without -Y model:



■ アクセサリー

■ オプション

DS-1476ZJ-SUS 角面金具	DS-1475ZJ-SUS 垂直ポールマウント	DS-1476ZJ-Y 角面金具	DS-1475ZJ-Y 垂直ポール取付金具

Headquarters

No.555 Qianmo Road, Binjiang District,
Hangzhou 310051, China
T +86-571-8807-5998
www.hikvision.com



Follow us on social media to get the latest product and solution information.



Hikvision



HikvisionHQ



HikvisionHQ



Hikvision_Global



Hikvision
Corporate Channel



hikvisionhq