

DS-2AE5225TI-A(E) 2 MP IR Turbo 5inch スピードドーム



Hikvision DS-2AE5225TI-A(E) IR Turbo 5-Inch Speed Domeは、暗い環境でも高画質の画像をキャプチャすることができます。黒い反射防止ガラスはIR距離が150mに達するのを助ける明るさを増加させます。

内蔵CMOSチップにより、WDRとリアルタイム1920×1080解像度が可能です。25倍光学ズームとIRカットフィルターにより、広範囲でより詳細な撮影が可能です。

- 1/2.8インチHDプログレッシブスキャンCMOS
- 解像度1920×1080
- 25倍光学ズーム、16倍デジタルズーム
- 120 dBのtrue WDR（ワイドダイナミックレンジ）
- 最大150mの赤外線距離
- 3Dインテリジェントポジショニング
- 切り替え可能なTVI/AHD/CVI/CVBSビデオ出力



Specification

カメラ	
モデル	DS-2AE5225TI-A(E)
イメージセンサー	1/2.8 "プログレッシブスキャンCMOS
最大解像度	1920 × 1080
フレームレート	50Hz: 25fps @(1920 × 1080) 60Hz: 30fps @(1920 × 1080)
最低照度	カラー：0.005 Lux @(F1.6, AGC ON) モノクロ：0.001 Lux @(F1.6, AGC ON)、IR使用時0 Lux
ホワイトバランス	オート/マニュアル/オート/ATW/インドア/アウトドア
AGC	オート/マニュアル
DNR	3D DNR
WDR	≥ 120 dB
シャッタータイム	PAL：1/1秒～1/10,000秒 NTSC：1/1秒～1/10,000秒
デイ&ナイト	IRカットフィルター
デジタルズーム	16 倍
プライバシーマスク	プログラム可能な8つのプライバシーマスク
BLC (バックライト補正)	対応
HLC (ハイライト補正)	対応
EIS (電動手ブレ補正)	対応
領域フォーカス	対応
レンズ	
フォーカスモード	オート/セミオート/マニュアル
焦点距離	4.8mm～120mm、25倍光学
絞り範囲	F 1.6～F 3.5
画角	水平画角 57.6°～2.5° (ワイド～テレ) 垂直画角 34.4°～1.4° (ワイド～テレ) 対角視野 64.5°～2.9° (ワイド～テレ)
最短作動距離	10 mm～1500 mm (ワイド～テレ)
ズーム速度	約3.6秒 (光学、ワイド～テレ)
パン・チルト	
パン範囲	360度エンドレス
パン速度	パン手動速度：0.1°～120°/秒 プリセット速度：120°/秒
チルト範囲	-15°～90° (オートフリップ)
チルト速度	チルト手動速度：0.1°～80°/秒 チルトプリセット速度：80°/秒
比例ズーム	ズーム倍率に応じて回転速度を自動調整可能
プリセット	256
パトロール	10パトロール、1パトロールあたり最大32プリセット
パターン	5パターン、合計記録時間は10分以上
パワーオフメモリ	対応

パークアクション	プリセット/パトロール/パターン/パンスキャン/チルトスキャン/パノラマスキャン/デイモード/ナイトモード/なし
PTZポジション表示	オン/オフ
プリセットフリージング	対応
スケジュールタスク	プリセット/パトロール/パターン/パンスキャン/チルトスキャン/パノラマスキャン/デイモード/ナイトモード/ゼロキャリブレーション/なし
赤外線	
IR距離	最大150m
IR強度	ズーム比に応じて自動調整
入力/出力	
ビデオ出力	切り替え可能なTVI/AHD/CVI/CVBSビデオ出力（NTSCまたはPALコンポジット、BNC）
アラーム	アラーム入力×2、アラーム出力×1
RS-485インターフェース	半二重モード 自己適応型 HIKVISION、Pelco-P、Pelco-D プロトコル
UTC機能	UTCプロトコル（以前のDVRではHIKVISION-Cプロトコル）
一般	
メニュー言語	英語
電源	AC24V/DC36V 最大30W (IR:10W)
動作温度	-30° C ~ 65° C (-22° F ~ 149° F)
動作湿度	90% 以下
保護レベル	IP66 標準（屋外ドーム） TVS 4,000 V 雷保護、サージ保護、電圧過渡保護
設置方法	様々な取り付けモードが選択可能
寸法	∅ 208 mm × 305 mm (∅ 8.19" × 12.01")
重量（約）	3.3 kg (7.28 lb.)

対応モデル

DS-2AE5225TI-A(E)

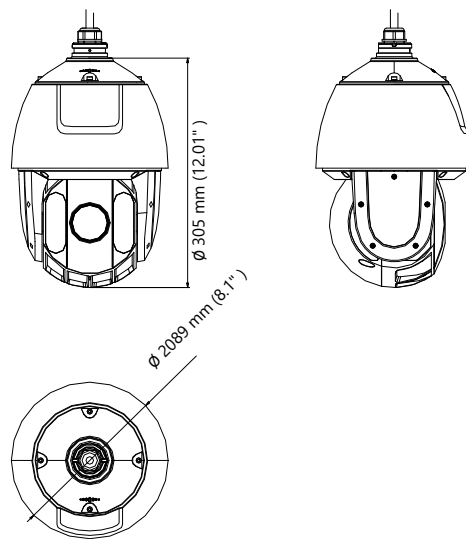
代表的な用途

Hikvision製品は防錆性能によって3つのレベルに分類される。以下の説明を参考に、使用環境に合わせてお選びください。

このモデルには特別な保護機能はありません。

レベル	概要
トップレベルの保護機能	このレベルのHikvision製品は、専門的な防錆対策が必要な場所での使用のために装備されています。代表的な用途としては、海岸線、埠頭、化学工場などが挙げられます。
中程度の保護機能	このレベルのHikvision製品は、中程度の防錆要求がある地域での使用に装備されています。代表的な用途としては、海岸線から約2キロメートル（1.24マイル）離れた沿岸地域や酸性雨の影響を受ける地域などがあります。
特別な保護なし	このレベルのHikvision製品は、特別な防錆を必要としない場所での使用に適しています。

寸法



アクセサリ 付属



DS-1602ZJ
壁掛金具

オプション



DS-1602ZJ-Conner
角面金具



DS-1602ZJ-Pole
ポール取付金具



DS-1602ZJ-Box
ボックス付き壁掛金具



DS-1663ZJ
天井金具



DS-1619ZJ
スワンネック金具



DS-1661ZJ
天吊金具



DS-1662ZJ
天吊金具

Distributed by



HIKVISION®

Headquarters

No.555 Qianmo Road, Binjiang District,
Hangzhou 310051, China
T +86-571-8807-5998
overseasbusiness@hikvision.com

Hikvision USA
T +1-909-895-0400
sales.usa@hikvision.com

Hikvision Australia
T +61-2-8599-4233
salesau@hikvision.com

Hikvision India
T +91-22-28469900
sales@pramahikvision.com

Hikvision Canada
T +1-866-200-6690
sales.canada@hikvision.com

Hikvision Thailand
T +662-275-9949
sales.thailand@hikvision.com

Hikvision Europe
T +31-23-5542770
sales.eu@hikvision.com

Hikvision Italy
T +39-0438-6902
info.it@hikvision.com

Hikvision Brazil
T +55 11 3318-0050
Latam.support@hikvision.com

Hikvision Turkey
T +90 (216)521 7070- 7074
sales.tr@hikvision.com

Hikvision Malaysia
T +601-7652-2413
sales.my@hikvision.com

Hikvision UK & Ireland
T +01628-902140
sales.uk@hikvision.com

Hikvision South Africa
Tel: +27 (10) 0351172
sale.africa@hikvision.com

Hikvision France
T +33(0)1-85-330-450
info.fr@hikvision.com

Hikvision Kazakhstan
T +7-727-9730667
nikia.panfilov@hikvision.ru

Hikvision Vietnam
T +84-974270888
sales.vt@hikvision.com

Hikvision UAE
T +971-4-4432090
salesme@hikvision.com

Hikvision Singapore
T +65-6684-4718
sg@hikvision.com

Hikvision Spain
T +34-91-737-16-55
info.es@hikvision.com

Hikvision Tashkent
T +99-87-1238-9438
uzb@hikvision.ru

Hikvision Hong Kong
T +852-2151-1761
info.hk@hikvision.com

Hikvision Russia
T +7-495-669-67-99
saleru@hikvision.com

Hikvision Korea
T +82-(0)31-731-8817
sales.korea@hikvision.com

Hikvision Poland
T +48-22-460-01-50
info.pl@hikvision.com

Hikvision Indonesia
T +62-21-2933759
Sales.Indonesia@hikvision.com

Hikvision Colombia
sales.colombia@hikvision.com