

DS-2CE10DF3T-LSE 2MP スマート ハイブリッド ライト ColorVu 固定ミニバレットカメラ



- 解像度2MP、1920×1080の高画質イメージング
- F1.0の開口部による24時間365日のカラー画像処理
- スマートハイブリッドライト、柔軟な照明オプションでセキュリティを最適化
- 130dBのTrue WDRテクノロジーにより、強い逆光にも鮮明な画像を提供
- 3D DNR技術により、クリーンでシャープな画像を実現
- 2.8mm、3.6mm固定焦点レンズ
- 明るい夜間撮影のための最大20mの白色光距離
- 明るい夜間撮影のための赤外線距離最大30m
- 同軸ケーブルによる高音質オーディオ、内蔵マイク
- 防水・防塵 (IP67)

. Specification

カメラ	
イメージセンサー	2 MP CMOS
最大解像度	1920 (H) × 1080 (V)
最低照度	0.0005 Lux @ (F1.0、AGC ON)、ホワイトライト時0 Lux
シャッタースピード	PAL : 1/25秒~1/50,000秒、NTSC : 1/30秒~1/50,000秒
デイ&ナイト	ICR
角度調整	パン : 0°~360°、チルト : 0°~90°、回転 : 0°~360°
信号方式	PAL/NTSC
スローシャッター	最大16回
レンズ	
レンズタイプ	2.8mm、3.6mm固定焦点レンズ
焦点距離&FOV	2.8mm、水平FOV : 105°、垂直FOV : 56°、対角FOV : 123° 3.6mm、水平FOV : 85°、垂直FOV : 46°、対角FOV : 98°
レンズマウント	M12
イルミネーター	
補助光タイプ	IR、ホワイトライト
スマートサブプリメントライト	対応
補光範囲	IR : 最大30m、ホワイトライト : 最大20m
イメージ	
画像パラメータスイッチ	STD/HIGH-SAT/HIGHLIGHT
画像設定	輝度、コントラスト、シャープネス、アンチバンディング、AGC
フレームレート	TVI: 1080p @30 fps, 1080p @25 fps
デイ/ナイトモード	オート
WDR	≥130 dB
プライバシーマスク	4つのプログラム可能なプライバシーマスク
画像補正	WDR,BLC,HLC,Global,HLS
ノイズ低減	3D DNR
ホワイトバランス	オート、マニュアル
インターフェース	
ビデオ出力	HDアナログ出力×1
アラーム	ソリッドライトアラーム (ホワイトライト)
内蔵マイク	対応
イベント	
モーション検知	4つのプログラム可能なモーションエリア
一般	
材質	金属
寸法	Ø 70 mm × 161.1 mm (Ø2.76" × 6.34")
重量	約 425 g (0.94 lb.)
動作条件	-40 °C~60 °C (-40 °F~140 °F)。湿度90%以下 (結露しないこと)
通信	HIKVISION-C
言語	英語
電源	12 VDC±25%/PoC.af, 最大 4 W *1台のカメラに1台の電源アダプタを使用することを推奨します。

認証

保護

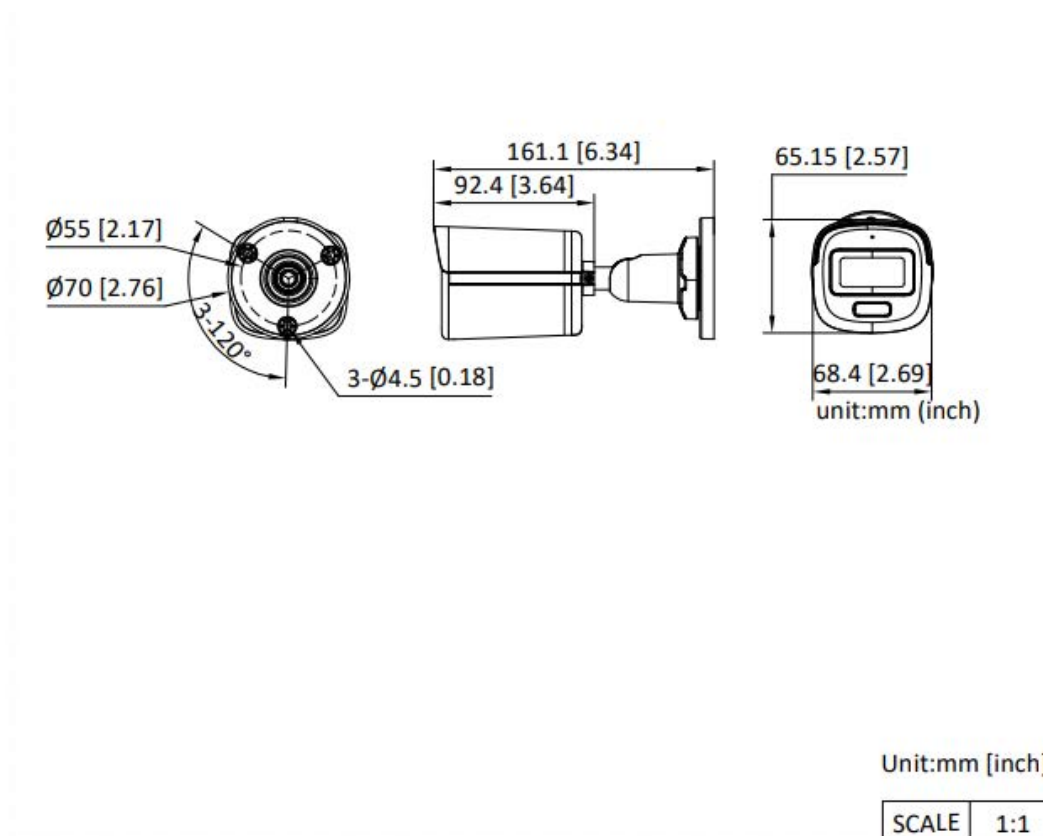
IP67

・対応モデル

DS-2CE10DF3T-LSE(2.8mm)

DS-2CE10DF3T-LSE(3.6mm)

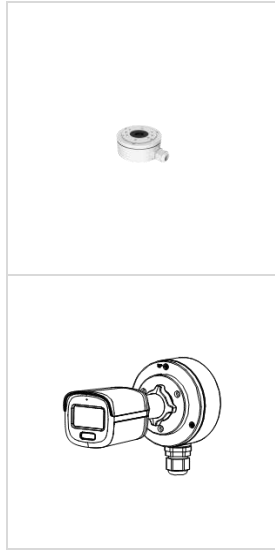
・寸法



・アクセサリ

・オプション

DS-1280ZJ-XS
ジャンクションボックス



Headquarters

No.555 Qianmo Road, Binjiang District,
Hangzhou 310051, China
T +86-571-8807-5998
www.hikvision.com



Follow us on social media to get the latest product and solution information.

