

DS-2CE50DF3T-VPLSE 2MP スマートハイブリッドライト ColorVu 固定 ドームカメラ



- 解像度2 MP、1920 × 1080の高画質イメージング
- F1.0の開口部による24時間365日のカラー画像処理
- スマートハイブリッドライト、柔軟な照明オプションでセキュリティを最適化
- 130 dBのtrue WDR技術により、強い逆光に対しても鮮明な画像を実現
- 3D DNR技術により、クリーンでシャープな画像を実現
- 2.8mm、3.6mm固定焦点レンズ
- 最大40mの白色光距離による明るい夜間撮影
- 明るい夜間撮影のための赤外線距離最大40m
- 同軸ケーブルによる高音質オーディオ、内蔵マイク
- 防水・防塵（IP67）、耐破壊性（IK10）

・ Specification

カメラ	
イメージセンサー	2 MP CMOS
最大解像度	1920 (H) × 1080 (V)
スローシャッター	最大16回
最低照度	0.0005 Lux @ (F1.0、AGC ON)、ホワイトライト時0 Lux
デイ&ナイト	ICR
角度調整	パン：0～355°、チルト：0～75°、回転0～355°
信号方式	PAL/NTSC
シャッタータイム	PAL：1/25秒～1/50,000秒、NTSC：1/30秒～1/50,000秒
レンズ	
レンズタイプ	2.8 mm、3.6 mm 固定焦点レンズ
焦点距離 & FOV	2.8mm、水平FOV：105°、垂直FOV：56°、対角FOV：123° 3.6mm、水平FOV：85°、垂直FOV：46°、対角FOV：98°
レンズマウント	M12
イルミネーター	
補助光タイプ	IR、ホワイトライト
補助光範囲	赤外線：最大40m、ホワイトライト：最大40m
スマートサプリメントライト	対応
イメージ	
画像パラメータスイッチ	STD/HIGH-SAT/HIGHLIGHT
画像設定	輝度、コントラスト、シャープネス、アンチバンディング、AGC
フレームレート	TVI: 1080p @30 fps, 1080p @25 fps
デイ/ナイトモード	オート
WDR	≥130 dB
画像補正	WDR,BLC,HLC,Global,HLS
プライバシーマスク	4つのプログラム可能なプライバシーマスク
ノイズ低減	3D DNR
ホワイトバランス	オート、マニュアル
インターフェース	
ビデオ出力	HDアナログ出力×1
アラーム	ソリッドライトアラーム（ホワイトライト）
内蔵マイク	対応
イベント	
モーション検知	4つのプログラム可能なモーションエリア
一般	
電源	DC12V±25%/PoC.at, 最大5W ※1台のカメラに1つの電源アダプターを使用することを推奨します。
材質	金属
寸法	∅ 121.5 mm × 97.6 mm (∅ 4.78" × 3.84")
重量	約 560 g (1.23 lb.)
動作条件	-40 °C ~ 60 °C (-40 °F ~ 140 °F)。湿度90%以下（結露しないこと）
通信	HIKVISION-C
言語	英語

認証

保護

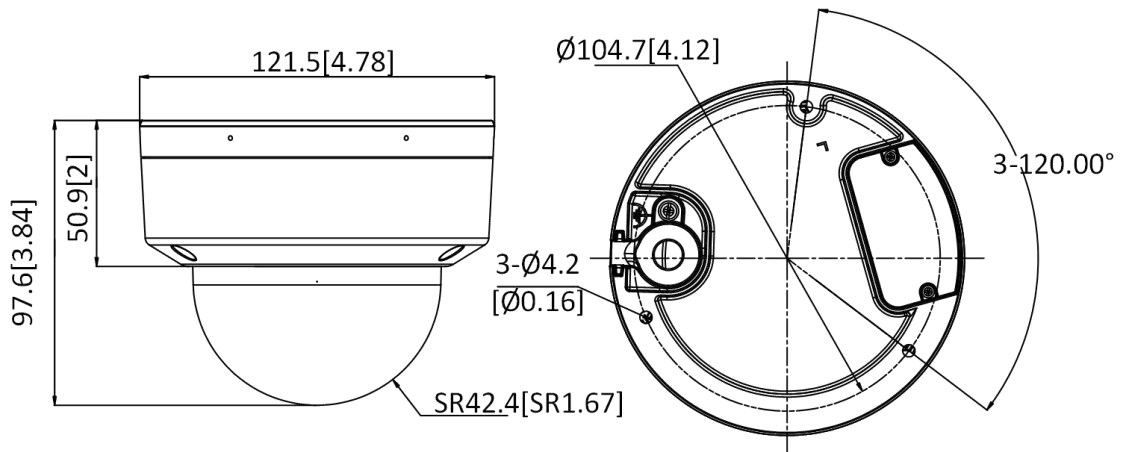
IP67, IK10

■ 対応モデル

DS-2CE50DF3T-VPLSE(2.8mm)

DS-2CE50DF3T-VPLSE(3.6mm)

■ 寸法



Unit:mm [inch]

■ アクセサリー

■ オプション

DS-1272ZJ-120 壁掛金具	DS-1272ZJ-120B 壁掛金具	DS-1271ZJ-120 天吊り金具

Headquarters

No.555 Qianmo Road, Binjiang District,
Hangzhou 310051, China
T +86-571-8807-5998
www.hikvision.com



Follow us on social media to get the latest product and solution information.

