

## 1 概要

本製品は、監視カメラシステムの屋内ドームカメラ用天井吊下金具です。

## 2 仕様

### ■ 基本部

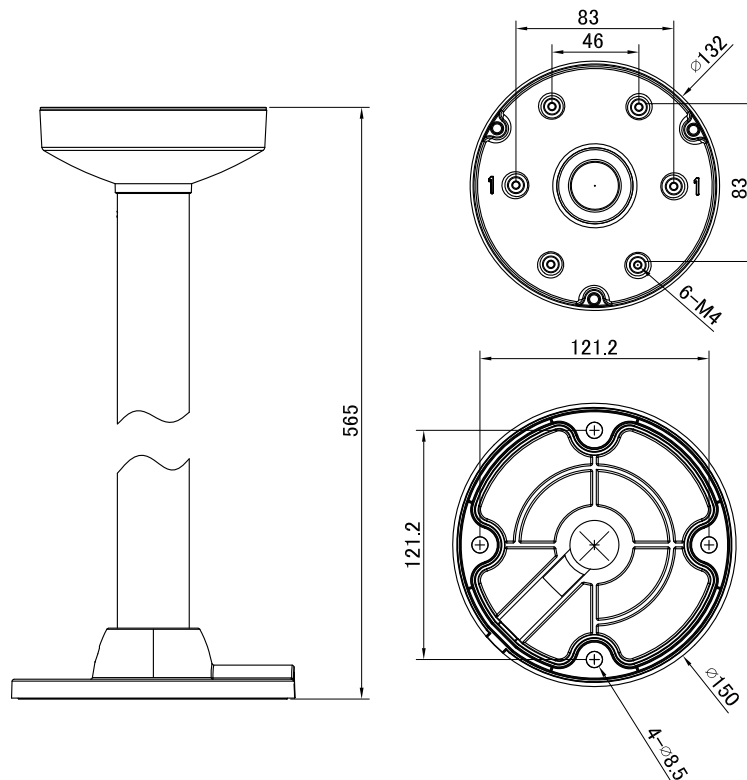
塗装色	白、RAL9003
材質	アルミニウム合金
対応カメラ	CDシリーズ、CEシリーズ
許容荷重	4,500 g
寸法 (W x D x H)	Φ150.0 x 565.0 mm
質量	1900 g

## 3 付属品

- 取付用ビス( 4 mm x 6 mm 6本)
- 取付用ビス( 4 mm x 10 mm 4本)
- 固定用ビス( 3 mm x 5 mm 2本)

## 4 外観図

単位 : mm



品名	天井吊下金具	発行	2016年 12月
型式	DS-1271ZJ-130	改訂	初版
株式会社セキュリティデザイン		番号	